

# **ПРОФ** **ТЕПЛО**

СДЕЛАНО В РОССИИ

Промышленный дизельный генератор горячего воздуха прямого  
нагрева

Модель: ДК-45ПР



[WWW.PROF-TEPLO.RU](http://WWW.PROF-TEPLO.RU)

**Приложение 1****Основные характеристики**

Модель	ДК-45ПР
Топливо	Дизельное топливо
Максимальная мощность, кВт*	43
Размер сопла	2.00
Давление воздуха, бар	0,40
Потребление топлива, л/ч	4,00
Производительность воздуха, м <sup>3</sup> /ч	1100
Электроснабжение, В/Гц	220-240/50
Двигатель, Вт	250
Объем бака, л	77,5
Вес без топлива нетто/брутто, кг	51,72
Габаритные размеры изделия, мм, длина*ширина*высота	1043*486*888

**Комплектность**

Наименование	Кол-во, шт	Отметка
Дизельный теплогенератор ДК-45ПР	1	
Ручка	1	
Упаковочный мешочек	1	
Паспорт	1	
Коробка упаковочная	1	
Винт М8*30	4	

## **Руководство по эксплуатации**

Данный дизельный генератор горячего воздуха предназначен только для промышленного использования.

**Предупреждение:** при несоблюдении инструкций по безопасности и инструкций по эксплуатации данного оборудования фирма-производитель снимает с себя ответственность за несчастные случаи и повреждения, нанесенные людям, а также за ущерб оборудованию.

Настоящее руководство по эксплуатации (РЭ) предназначено для изучения дизельного генератора горячего воздуха (далее по тексту теплогенератор) ДК. В связи с постоянной работой по совершенствованию изделия, повышающей его надежность и улучшающей условия эксплуатации, в конструкцию могут быть внесены незначительные изменения, не отраженные в настоящем издании.

### **Внимание!**

**Режим работы продолжительный, под присмотром!**

**Надежная и долговечная работа теплогенератора обеспечивается его правильной эксплуатацией.**

**Для этого необходимо перед началом эксплуатации теплогенератора внимательно ознакомиться с настоящим руководством и изложенными в нем правилами эксплуатации, требованиями по технике безопасности, расположением и назначением органов управления.**

## **Описание и работа генератора горячего воздуха**

### **Назначение теплогенератора**

Генератор горячего воздуха ДК – это передвижной дизельный теплогенератор, предназначенный для безопасного, надежного и эффективного обогрева помещений при четком выполнении правил эксплуатации и технического обслуживания. В данном руководстве вы найдете инструкции по эксплуатации, чистке, техническому обслуживанию теплогенератора, а также деталировки и схемы соединений. Теплогенераторы предназначены для обогрева помещений в условиях умеренного климата категории размещения 3.1 (УХЛ 3.1) по ГОСТ 15150-69. Запрещается подвергать теплогенераторы воздействию атмосферных осадков. Теплогенераторы не применять в местах с особыми условиями среды: с химически активной средой, при присутствии горючей жидкости, токопроводящей пыли, во взрывоопасных помещениях, при влажности 98% (при температуре 25°С). Теплогенераторы следует использовать строго по назначению, в соответствии с правилами безопасности, описанными в данном руководстве, а также на наклейках, непосредственно на теплогенераторе. Все теплогенераторы серии прошли тщательный контроль, однако перед началом эксплуатации следует внимательно прочитать данное руководство, чтобы иметь представление о возможных неполадках.

### **Основные параметры и характеристики**

Основные параметры теплогенераторов приведены в Приложении 1, Внешний вид в Приложении 2, Описание конфигурации в Приложении 3, Схема подключения в Приложении 4.

Режим работы теплогенератора – продолжительный.

### **Указания по технике безопасности**

Внимательно прочитайте инструкции перед началом эксплуатации. Выясните, где находятся кнопки включения и выключения теплогенератора. Ознакомьтесь со способами управления теплогенератором. Следуйте инструкциям по техническому обслуживанию и таблице неисправностей, описанным в данном руководстве.

Не загромождайте входное и выходное отверстие теплогенератора.

Не используйте теплогенератор в подвалах и других помещениях, находящихся ниже уровня земли.

Данный теплогенератор предназначен только для **промышленного** использования. Теплогенератор не должен использоваться в непосредственной близости от взрывоопасных веществ. В случае использования необходимо установить защитную стенку на расстоянии 900 мм от выходного отверстия теплогенератора, чтобы предотвратить возможное возгорание.

Внимательно прочитайте раздел «Подготовка к эксплуатации».

Используйте только дизельное топливо, соответствующее сезону.

Не включайте теплогенератор в случае, если снята верхняя крышка.

Отключая теплогенератор от сети эл.питания, не тяните за кабель питания.

Ремонт износившихся и поврежденных кабелей питания, а также вилок должен производиться только квалифицированным рабочим авторизованного сервисного центра.

Для обеспечения безопасности всегда отключайте вилку из розетки перед разборкой, техническим обслуживанием теплогенератора или в случае, когда теплогенератор не используется.

При установке аналогичного оборудования, соблюдайте нормы и правила по установке аналогичного оборудования, принятые в вашем регионе.

## **Эксплуатация теплогенератора**

### **Подготовка к эксплуатации**

Эксплуатация теплогенератора должна осуществляться в диапазоне рабочих температур от минус 10°C до плюс 40°C.

Извлеките теплогенератор из упаковки. В случае пребывания на холоде теплогенератор должен быть выдержан в рабочих климатических условиях не менее 2 часов.

Установите теплогенератор так, чтобы был свободный доступ к органам управления и доступ воздуха к воздухозаборной решетке.

Теплогенератор необходимо заземлить.

Заполните топливный бак дизельным топливом в соответствии с сезонностью. Не используйте другие виды топлива. Не наполняйте бак топливом непосредственно во время эксплуатации теплогенератора.

Квалифицированный специалист должен обеспечить заземление, а также правильное подключение по схеме подключения Приложение 4.

### **Включение**

Вставьте электрическую вилку в розетку.

При соответствующей комплектации: дизельный теплогенератор может быть укомплектован выносным термостатом, который позволяет поддерживать температуру в помещении на заданном уровне. Предварительно, перед подключением выносного термостата, необходимо удалить перемычку из вилки выносного термостата. При необходимости свяжитесь с вашим авторизованным центром для получения более подробной информации.

Включите главный выключатель, начнется цикл зажигания.

Не повторяйте процесс включения более 3 раз подряд в течение 2 минут.

Делайте перерыв 15 минут между сериями включений.

### **Внимание!**

Работать только с установленной вилкой для выносного термостата.

При работе без выносного термостата вилку из разъёма не удалять.

**Внимание!**

Эксплуатация теплогенератора должна производиться под надзором!

Если теплогенератор не включается, обратитесь в сервисный центр.

### Настройка и проверка работы теплогенератора

Компрессор теплогенератора отрегулирован на рабочее давление. В некоторых случаях (изменение атмосферного давления, изменение качества топлива, высоты над уровнем моря) требуется регулировка давления воздуха в компрессоре. При закручивании по часовой стрелке регулировочного винта – давление увеличивается, при отворачивании – уменьшается.

### Выключение

Переключите выключатель в положение (0).

### ВНИМАНИЕ

Теплогенератор оснащен автоматикой, которая отключает подачу топлива при обнаружении ненормальной работы теплогенератора.

Автоматический запуск повторяется 3 раза, после чего, если автоматику не устраивают показания датчиков безопасной работы, теплогенератор отключается.

Это означает, что требуется вмешательство оператора и устранение причин ненормальной работы теплогенератора.

### Техническое обслуживание

Перед техническим обслуживанием и ремонтом отключайте теплогенератор от источника питания.

Через каждые 150 часов эксплуатации промывайте входной фильтр чистящим средством средней жесткости. Перед установкой в теплогенератор фильтр должен быть тщательно высушен и не содержать масла.

Чистите, и при необходимости заменяйте выходной фильтр после первых 30 часов эксплуатации. Через каждые 150 часов прочищайте выходной фильтр сжатым воздухом. Не используйте масло и воду для чистки фильтра. Не используйте герметик.

Через каждые 500 часов эксплуатации промывайте топливный фильтр.

Через каждые 300 часов эксплуатации чистите или заменяйте сопло.

Через каждые 500 часов эксплуатации чистите топливный бак.

Дважды в сезон проверяйте вентилятор. Чистите вентилятор по мере необходимости.

Раз в сезон чистите камеру сгорания и горелку. Для чистки камеры сгорания и горелки используйте сжатый воздух.

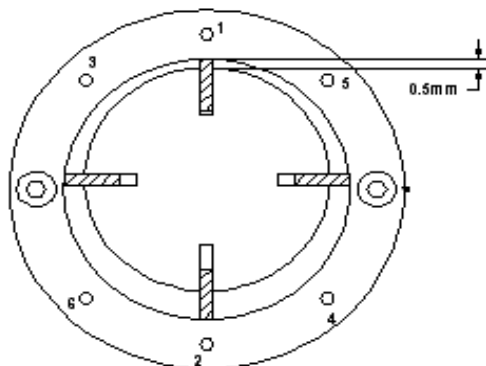
Раз в сезон проверяйте зазор между электродами. Зазор должен быть 2,5мм. Убедитесь, что трансформатор и высоковольтные провода трансформатора не повреждены.

Раз в сезон проверяйте крепежные соединения на двигателе и вентиляторе.

Раз в сезон проверяйте неразрывность цепей предохранительного термостата.

Раз в сезон проверяйте все электрические соединения.

### Техническое обслуживание компрессора и воздушных линий



Через каждые 150 часов эксплуатации проверяйте воздухопровод и топливопровод. Они должны быть герметичны.

Раз в сезон проверяйте ротор и щетки компрессора. Во время технического обслуживания не бросайте детали компрессора, храните их в сухом месте, так как влага и грязь могут повредить компрессор. Заменяйте изношенные ротор и щетки (если хотя бы одна щетка из четырех износилась, необходимо заменить все четыре). Соберите компрессор, учитывая, что желобки лопастей должны быть направлены к центру ротора, и зазор между ротором и статорным кольцом должен быть 0,5мм, как показано на рис 1. Прикрутите плиту компрессора в последовательности, указанной на рисунке 1 (мотор при этом быть выключен).

Раз в сезон проверяйте, чтобы рабочее давление соответствовало давлению, указанному в технических характеристиках. При необходимости, отрегулируйте давление с помощью регулировочного винта и манометра.

### **Текущий ремонт**

Ремонт теплогенератора должен производиться лицами, прошедшими обучение и имеющими группу по электробезопасности не ниже III.

Ремонт теплогенератора производить после полного отключения его от сети и остывания камеры сгорания до комнатной температуры.

Ремонт, связанный со вскрытием и разборкой теплогенератора (замена фотодатчика, электродов, мотора и т.д.) должен производиться в специализированных мастерских, адреса которых приведены ниже.

### **Хранение**

Хранить теплогенератор рекомендуется в закрытых или других помещениях с естественной вентиляцией при температуре от 5 до 40°C. Максимальное значение относительной влажности при хранении не более 80% при температуре 25°C.

Длительно хранить теплогенераторы следует на стеллажах в один ряд. Допускается при хранении штабелировать теплогенераторы в два ряда в упаковке изготовителя. Срок хранения - 1 год.

### **Транспортирование**

Транспортирование теплогенератора следует производить в крытых транспортных средствах любого вида в условиях, обеспечивающих сохранность изделий, в соответствии с правилами перевозки грузов, действующими на данном виде транспорта.

При транспортировании должна быть исключена возможность перемещения генератора внутри транспортного средства. Не допускается попадание воды на упаковку теплогенератора.

### **Утилизация**

Утилизация теплогенератора после окончания срока эксплуатации не требует специальных мер безопасности и не представляет опасности для жизни, здоровья людей и окружающей среды.

**Возможные неисправности и методы их устранения** приведены в таблицах 2 и 3  
**Таблица 2**

Неисправность		Причина
A	Мотор теплогенератора не включается	1, 2, 3, 4, 5, 6
B	Мотор теплогенератора включается, но срабатывает предохранительный механизм.	7, 8, 9, 10, 11, 12, 13, 14
C	Дизельный теплогенератор включается, но появляется характерный запах и дым	4, 7, 10, 13, 14

Таблица 3

№	Причина	Устранение
1.	Отсутствие электропитания	<ul style="list-style-type: none"> <li>• Убедитесь, что вилка включена в сеть</li> <li>• Проверьте наличие электропитания в сети</li> </ul>
2.	Мотор заблокирован/неисправен	<ul style="list-style-type: none"> <li>• Проверьте и замените при необходимости</li> </ul>
3.	Вентилятор заблокирован/неисправен	<ul style="list-style-type: none"> <li>• Проверьте и замените при необходимости</li> </ul>
4.	Компрессор заблокирован/неисправен	<ul style="list-style-type: none"> <li>• Проверьте и отрегулируйте. При необходимости замените</li> </ul>
5.	Соединения главного выключателя ослаблены/неисправны	<ul style="list-style-type: none"> <li>• Проверьте и замените при необходимости</li> </ul>
6.	Термостат не исправен	<ul style="list-style-type: none"> <li>• Проверьте неразрывность цепей термостата</li> <li>• Замените термостат</li> </ul>
7.	Поток дизельного топлива слабый/отсутствует	<ul style="list-style-type: none"> <li>• Проверьте наличие топлива в баке. При необходимости наполните бак</li> <li>• Проверьте фильтр. Почистите или замените при необходимости</li> <li>• Линия подачи топлива засорена или негерметична. Почистите или замените при необходимости</li> <li>• Проверьте линию подачи воздуха на наличие загрязнений или утечек. Почистите или загерметизируйте соединения</li> <li>• Проверьте воздушные фильтры. Почистите или замените при необходимости</li> <li>• Убедитесь, что компрессор работает должным образом. Отрегулируйте или замените при необходимости.</li> </ul>
8.	Дизельное сопло заблокировано/неисправно	<ul style="list-style-type: none"> <li>• Проверьте, почистите, замените при необходимости</li> </ul>
9.	Фотодатчик загрязнен или неисправен	<ul style="list-style-type: none"> <li>• Проверьте, почистите, отрегулируйте. Замените при необходимости</li> </ul>
10.	Входное/выходное отверстие или внутренняя часть дизельного генератора загрязнены или частично заблокированы	<ul style="list-style-type: none"> <li>• Проверьте и почистите при необходимости</li> </ul>
11.	Срабатывает термостат и отключает дизельный генератор	<ul style="list-style-type: none"> <li>• Входное/выходное отверстия дизельного теплогенератора загрязнены или заблокированы. При необходимости почистите</li> <li>• Убедитесь, что воздушный поток проходит через теплогенератор свободно.</li> </ul>
12.	Факел дизельного топлива после	<ul style="list-style-type: none"> <li>• Проверьте трансформатор. При</li> </ul>

	горелки не зажигается	необходимости замените <ul style="list-style-type: none"> <li>• Проверьте цепи высокого напряжения. Замените при необходимости</li> <li>• Проверьте электроды. Отрегулируйте и замените при необходимости</li> </ul>
13.	Неправильно отрегулировано давление	<ul style="list-style-type: none"> <li>• Проверьте, отрегулируйте, почистите регулировочный винт компрессора (Учитывайте значения давления, указанные в технических характеристиках и внимательно читайте инструкцию по эксплуатации)</li> <li>• Убедитесь, что компрессор работает должным образом. Отрегулируйте, замените при необходимости</li> <li>• Проверьте линию подачи воздуха на наличие загрязнений или утечек. Почистите или загерметизируйте соединения</li> </ul>
14.	Дизельное топливо загрязнено/плохого качества	<ul style="list-style-type: none"> <li>• Почистите бак и замените топливо. Не промывайте бак водой.</li> </ul>

#### Общие правила

Оберегайте теплогенератор от сильных ударов, так как при этом может нарушаться нормальная работа мотора и других элементов.

К работе с теплогенератором допускаются лица, ознакомившиеся с настоящим РЭ, а также прошедшие инструктаж по электробезопасности.

При сборке теплогенератора убедитесь, что все винты и соединения плотно и герметично завинчены. Включите теплогенератор, следуя инструкциям по установке и эксплуатации. Убедитесь, что теплогенератор работает должным образом. Техническое обслуживание и ремонт должен осуществляться квалифицированным специалистом.

#### ГАРАНТИИ ИЗГОТОВИТЕЛЯ

Предприятие -изготовитель гарантирует нормальную работу дизельного теплогенератора в течение 12 месяцев со дня продажи, но не более 18 месяцев с момента производства, при соблюдении правил эксплуатации и ухода, предусмотренных настоящим руководством. Завод предоставляет пользователям расширенную гарантию на изделие – 24 месяца со дня продажи. Для получения расширенной гарантии продукт необходимо зарегистрировать на сайте производителя [www.prof-teplo.ru](http://www.prof-teplo.ru). Проверить наличие расширенной гарантии по зарегистрированному заводскому номеру можно в сервисном центре, либо на сайте [www.prof-teplo.ru](http://www.prof-teplo.ru) в разделе «Сервис»

При обнаружении скрытых производственных дефектов в теплогенераторе, потребителю следует обратиться в мастерскую гарантийного ремонта, а в случае отсутствия таковой – в магазин, продавший теплогенератор, для отправки в гарантийный ремонт дилеру.

В течение гарантийного срока неисправности, не вызванные нарушением правил эксплуатации, устраняются бесплатно.

При отсутствии на гарантийных талонах даты продажи заверенной печатью магазина, срок гарантии исчисляется с даты выпуска изделия. По вопросам,



связанным с комплектностью и упаковкой изделия, необходимо обращаться в торговые организации, где была произведена покупка.

Гарантийный талон может быть изъят только механиком предприятия, осуществляющего гарантийный ремонт и только при устранении дефекта в изделии.

Все претензии по качеству будут рассмотрены только после проверки изделия в сервисном центре.

#### **СЛУЧАИ УТРАТЫ ГАРАНТИЙНЫХ ОБЯЗАТЕЛЬСТВ**

Неправильно заполнены свидетельство о продаже и гарантийные талоны.

При отсутствии паспорта изделия, гарантийного талона.

При использовании изделия не по назначению или с нарушениями правил эксплуатации

При наличии механических повреждений (трещины, сколы, следы ударов и падений, деформации корпуса или любых других элементов конструкции).

При наличии внутри изделия посторонних предметов.

При наличии признаков самостоятельного ремонта.

При наличии изменений конструкции.

При наличии загрязнений изделия, как внутренних, так и внешних (наличие песка, глины, следы копоти и т.д.)

В случае, если будет полностью или частично изменен, стерт, удален или неразборчив серийный номер изделия.

Воздействие на изделие повышенной влажности, наличие ржавчины внутри и снаружи изделия, химически агрессивных веществ, высоких температур, концентрированных паров, если что либо из перечисленного стало причиной неисправности изделия.

В случае неправильного подключения изделия к электрической сети, а так же неисправностей (не соответствие рабочих параметров) электрической и прочих внешних сетей.

В случае наличия неисправности, возникшей из-за отсутствия заземления при подключении.

Гарантия не распространяется на дефекты являющиеся результатом неправильной или небрежной эксплуатации, транспортировки, хранения, стихийного бедствия, аварии и т.п.

Гарантия не распространяется на расходные материалы, навесное оборудование и сменные насадки, а также любые другие части изделия, имеющие естественный ограниченный срок службы.

Условия гарантии не предусматривают профилактику и чистку изделия, а также выезд мастера к месту установки изделия с целью его подключения, настройки, ремонта, консультации.

Транспортные расходы не входят в объём гарантийного обслуживания.

**Производитель:** ООО «ТеплоТрейд», 453510, Башкортостан, г. Белорецк,  
ул. С.Тюленина, 14, т. (34792) 4-81-50.

На сайте производителя вы можете оставить отзыв о продукции, посмотреть  
деталировки, сертификаты соответствия, задать интересующие Вас вопросы.  
[www.prof-teplo.ru](http://www.prof-teplo.ru)

ТЕЛЕФОНЫ И АДРЕСА ЦЕНТРАЛЬНЫХ СЕРВИСНЫХ ЦЕНТРОВ:

- СЦ ООО "Оптимист", Москва, ул.1-я Энтузиастов, д.12, тел. (495) 783-02-02,  
(495) 673-06-57 - **является собственным сервисным центром генерального  
дистрибьютора в России**
- СЦ ООО "Мастер-Энерго", Москва, ул. Первомайская, д.39, тел. (499) 164-04-  
49
- СЦ ООО "Евросервис", Москва, ул. Щербаковская, д.53, тел. (495) 640-01-14

Узнать адрес и телефон ближайшего к Вам центра технического обслуживания в  
регионах можно на <http://prof-teplo.ru/addresses.html>

**Свидетельство о приемке**

Промышленный генератор горячего воздуха **модели ДК**

заводской номер № \_\_\_\_\_

Соответствует требованиям НТД и признан годным к эксплуатации.  
Установленный срок службы изделия 3 года.

Начальник ОТК

МП \_\_\_\_\_

\_\_\_\_\_ личная подпись  
расшифровка подписи

\_\_\_\_\_ число, месяц, год.

*СВИДЕТЕЛЬСТВО О ПРОДАЖЕ*

Уважаемый покупатель! Убедитесь, что все разделы заполнены разборчиво и без исправлений.

Изделие
Модель
Заводской номер
Дата продажи
Фамилия и подпись продавца
Печать фирмы продавца

Изделие проверялось во всех режимах работы в моем присутствии:

\_\_\_\_\_ (подпись покупателя)

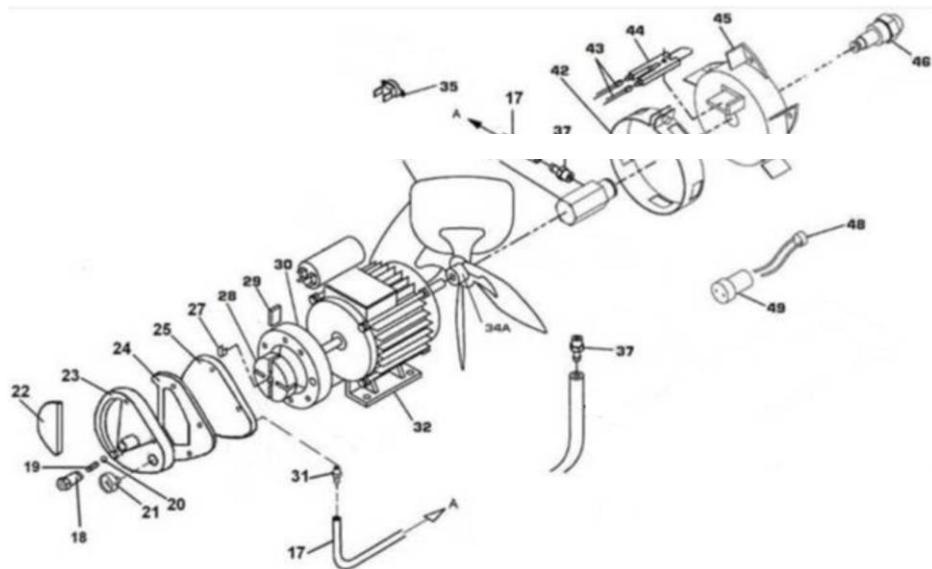
Изделие не проверялось по причине:

\_\_\_\_\_ (подпись продавца)

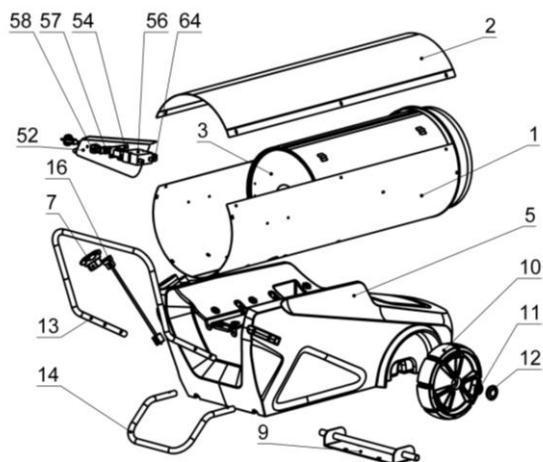
<p>корешок ТАЛОНА № 3 на ремонт теплового оборудования изъят " _____ " _____ 20 ____ г. Исполнитель _____</p>	<p>корешок ТАЛОНА № 2 на ремонт теплового оборудования изъят " _____ " _____ 20 ____ г. Исполнитель _____</p>	<p>корешок ТАЛОНА № 1 на ремонт теплового оборудования изъят " _____ " _____ 20 ____ г. Исполнитель _____</p>
<p><b>ГАРАНТИЙНЫЙ ТАЛОН № 3</b> на ремонт теплового оборудования</p> <p>Изделие _____ Продано магазином _____ (наименование, номер и адрес магазина)</p> <p>Дата продажи _____ 20 ____ г. штамп магазина _____</p> <p>Личная подпись продавца _____</p> <p>Выполненные работы: _____</p>	<p><b>ГАРАНТИЙНЫЙ ТАЛОН № 2</b> на ремонт теплового оборудования</p> <p>Изделие _____ Продано магазином _____ (наименование, номер и адрес магазина)</p> <p>Дата продажи _____ 20 ____ г. штамп магазина _____</p> <p>Личная подпись продавца _____</p> <p>Выполненные работы: _____</p>	<p><b>ГАРАНТИЙНЫЙ ТАЛОН № 1</b> на ремонт теплового оборудования</p> <p>Изделие _____ родано магазином _____ (наименование, номер и адрес магазина)</p> <p>Дата продажи _____ 20 ____ г. штамп магазина _____</p> <p>Личная подпись продавца _____</p> <p>Выполненные работы: _____</p>
<p>Исполнитель _____ Владелец _____</p> <p>Фамилия, имя, отчество) _____ (фамилия, имя, отчество)</p> <p>наименование _____ предприятия, _____ выполненного _____ ремонта и его адрес _____</p> <p>М.П. _____</p> <p>должность и подпись руководителя предприятия _____ выполненного ремонт</p>	<p>Исполнитель _____ Владелец _____</p> <p>Фамилия, имя, отчество) _____ (фамилия, имя, отчество)</p> <p>наименование _____ предприятия, _____ выполненного _____ ремонта и его адрес _____</p> <p>М.П. _____</p> <p>должность и подпись руководителя предприятия _____ выполненного ремонт</p>	<p>Исполнитель _____ Владелец _____</p> <p>Фамилия, имя, отчество) _____ (фамилия, имя, отчество)</p> <p>наименование _____ предприятия, _____ выполненного _____ ремонта и его адрес _____</p> <p>М.П. _____</p> <p>должность и подпись руководителя предприятия _____ выполненного ремонт</p>

## Приложение 2

### Внешний вид теплогенератора



2



## Приложение 3

### Конфигурация теплогенератора ДК-45ПР.М2

№	Наименование	ДК-45ПР.М2
1	Корпус СБ	ДК-45ПР.07.000
2	Крышка верхняя	ДН-64П.00.002
3	Камера сгорания СБ	ДК-52Н.2.03.000
5	Топливный бак	ДН-52НР.07.000
7	Крышка топливного бака	ДН-21НР.00.008
9	Шасси	ДН-52НР.06
10	Колесо	ДК 52НР.00.007
11	Стопор-шайба	33230/В
12	Крышка ступицы колеса	ДН 52НР.07.004
13	Ручка	ДК 21НР.00.004
14	Подставка	ДК 21НР.00.005
16	Указатель уровня топлива	ДН-52НР.16.000
17	Воздуховод	260007
18	Регулировочный винт	ДК-26ПК.1.08.005
19	Пружина	70-020-0105
20	Шарик	70-020-0104
21	Манометр	70-025-0100
22	Фильтр входной	ДК-14ПК.2.08.004
23	Держатель фильтра	ДК-26ПК.2.08.004
24	Фильтр выходной	ДК-14ПК.2.08.003
25	Задняя крышка компрессора	70.020.0102/А
27	Муфта компрессора	100123
28	Ротор 23мм	350115
29	Щетки	350116
30	Статорное кольцо 23мм	350117
31	Гайка 7/16*20	33088
32	Мотор	УУГ90-300-2S
34	Вентилятор	450003/В
34А	Ступица вентилятора металлическая	100123/С
35	Термостат 200°	33041/А
37	Ниппель 1/8М-ерш	44541
41	Держатель сопла	100197/А
42	Кольцо регулировки воздуха	ДК-21Н.11.003
43	Высоковольтный кабель	100186
44	Электрод двойной	100225
45	Головка горелки	ДК-21Н.11.001
46	Сопло 1,33	450004
48	Фотодатчик	300006/А
49	Защита фотодатчика	100119
52	Крышка электрической коробки	100124
54	Разъем для выносного термостата	33070
56	Шнур ПВС-ВП 3*0,75	33417/01
57	Кабельный ввод PG9	48417/Е
58	Контрольная лампочка	33125
64	Реле	33253

## Приложение 4

ОПИСАНИЕ РАБОТЫ КОНТРОЛЛЕРА ППУ-06.201 (M2)

При включении питания выключателем на экране загорится установленное значение целевой температуры, кнопками « + » или « - » нужно установить требуемую.

Для включения:

- Теплогенератора в работу нажать кнопку «Ввод». В основном режиме работы на дисплее отображается символ «Н» и измеренное значение температуры.

- Просмотра журнала ошибок длительно нажать кнопку « + ».

Отображаются номера ошибок, значения моточасов и коды ошибок. Возврат длительно нажатием кнопки «Ввод».

- Сервисного режима нажать и удерживать кнопку « - ».

Расшифровка установок:

0 - ручное включение, выключение вентилятора без нагрева.

1 - задается используется или нет датчик потока воздуха ( по умолчанию НЕТ ).

2 - задается используется или нет внешний термостат ( по умолчанию НЕТ ).

Возврат в главное меню длительно нажатием кнопки «Ввод».

Пролистывание пунктов меню производится кнопкой «Ввод».

Циклическое изменение параметра нажатием кнопок « + », « - ».

В режиме запуска теплогенератора если после трех циклов зажигания не происходит включение, то система выключается и выдается сообщение об ошибке.

Расшифровка кодов ошибок:

.01 Неисправность датчика пламени.

.02 Неисправность датчика потока воздуха.

.03 Превышено количество попыток запуска.

.04 Превышено количество попыток перезапуска.

Отключение питания производится выключателем.

Подробную инструкцию можно получить на сайте после уточнения сведений о конфигурации изделия.

### Схема электрических подключений дизельного теплогенератора ДК-П.М2 (с прямым подключением вентилятора) Версия ППУ-06.201

Условные обозначения:

MS-выключатель питания

PL-контрольная лампа наличия электропитания

DS-опциональный электромагнитный топливный клапан

TS-внешний термостат

M-мотор вентилятора

t2-датчик контроля температуры

IT-трансформатор зажигания

R-опциональное промежуточное пусковое реле

PC-фотодатчик

FS-опциональный датчик потока воздуха

LM-индикатор состояния работы блока

TR-термодатчик

