

***PATRIOT***

---

# ИНСТРУКЦИЯ ПО ЭКСПЛУАТАЦИИ

---

Бензиновая подметальная машина | **S 510 BS** | **S 608 P** | **S 610 P** |

---

# ***PATRIOT***

## СОДЕРЖАНИЕ

ТЕХНИКА БЕЗОПАСНОСТИ	4
УСТРОЙСТВО	5
КОМПЛЕКТАЦИЯ	6
ТЕХНИЧЕСКИЕ ХАРАКТЕРИСТИКИ	7
СБОРКА	8
ЗАПУСК	11
ТЕХНИЧЕСКОЕ ОБСЛУЖИВАНИЕ	13
СОВЕТЫ ПО ПРАКТИЧЕСКОМУ ИСПОЛЬЗОВАНИЮ	14
СЕРИЙНЫЙ НОМЕР	16
ГАРАНТИЙНЫЙ ТАЛОН	17
АДРЕСА СЕРВИСНЫХ ЦЕНТРОВ	19

### **Благодарим Вас за покупку подметальной машины фирмы «PATRIOT»**

Бензиновая подметальная машина предназначена для уборки открытых территорий. Подметальные машины просты в сборке, удобны в использовании, требуют минимального технического обслуживания. Инженерами нашей компании применены самые современные технологии систем антивибрации, управления, смазки приводов, разработана линейка оригинальных моторных масел и многое другое. Мы стараемся, чтобы работа с подметальной машиной была приятной и безопасной при соблюдении мер техники безопасности, представленных в инструкции. Однако не стоит забывать, что при ненадлежащем использовании, подметальная машина является источником угрозы Вашему здоровью и здоровью окружающих Вас людей.

В инструкции подробно описан процесс сборки, запуска и технического ухода за подметальной машиной. Следуйте нашим инструкциям и инструмент, прослужит Вам долго и станет надежным помощником. Мы гарантируем Вам безотказную работу подметальной машиной и удовольствие от процесса работы на свежем воздухе!

## **СПАСИБО ЗА ПОКУПКУ!**



### Меры предосторожности при работе с бензиновой подметальной машиной

Перед первым использованием подметальной машины проверьте наличие смазки в редукторе, при необходимости заправьте в редуктор смазку. Перед запуском залейте масло в двигатель и контролируйте уровень масла при каждом запуске.

Не оставляйте работающий двигатель без присмотра. Если во время работы подметальной машины рядом находятся животные или дети, необходимо быть предельно внимательным.

Подметальная машина не предназначена для использования детьми или людьми с нарушением двигательных функций, а также лицами, находящимися в состоянии алкогольного, наркотического опьянения или под действием лекарственных препаратов.

Используйте средства защиты органов слуха и плотные перчатки. Одежда пользователя должна соответствовать погодным условиям. Не надевайте длинную, широкую одежду, которая может попасть в движущиеся части подметальной машины. Используйте плотную обувь.

Заправляйте бензином подметальную машину только на открытом воздухе и при неработающем двигателе. Используйте бензин с октановым числом АИ-92. Если при заполнении бака бензин пролился, обязательно смените место запуска, отойдите не меньше, чем на 3 метра от места разлива. Запрещено заливать бензин при работающем или горячем двигателе.

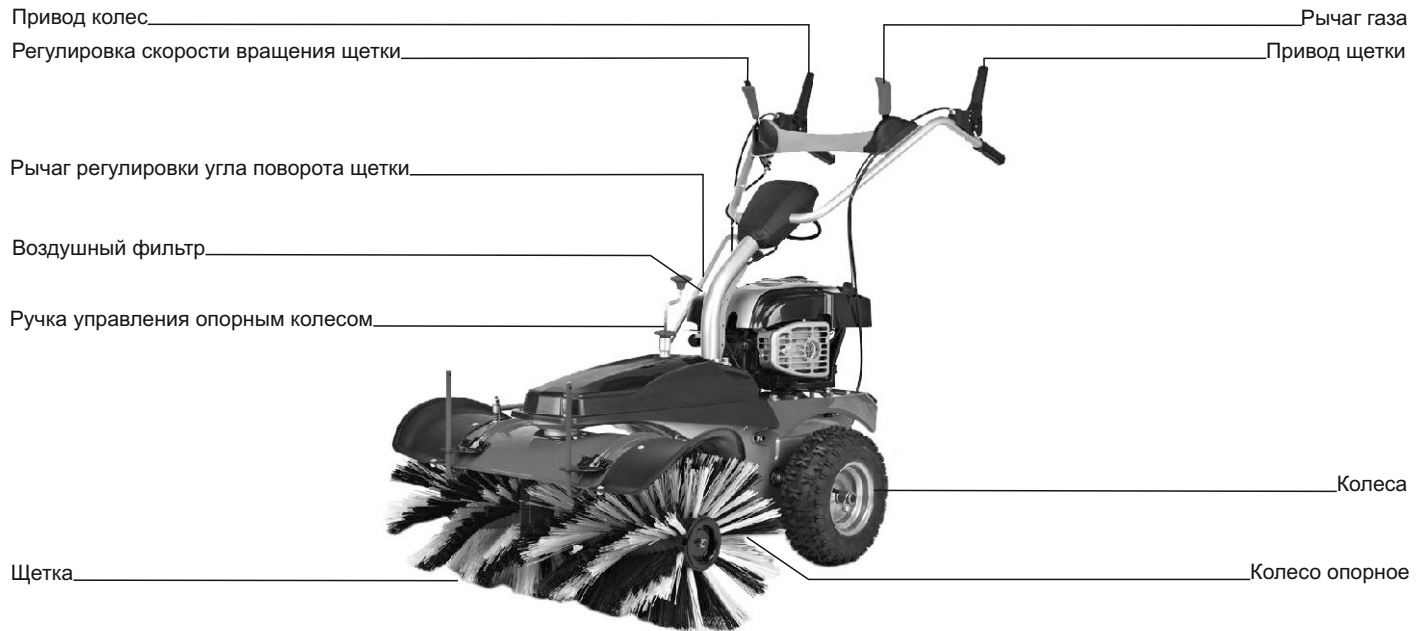
Не курите при заправке топливного бака и при работе с горючим. Пары бензина легко воспламеняются. Плотно закрывайте бензобак и канистры с бензином.

Запускайте двигатель осторожно, держите ноги на расстоянии от движущихся частей. Избегайте попадания рук, ног, а также частей одежды в движущиеся части. Во избежание получения ожога не прикасайтесь к горячей поверхности двигателя и глушителя.

При работе на склонах заправляйте топливный бак до половины во избежание разлива бензина. Двигайтесь перпендикулярно направлению уклона. Всегда выключайте подметальную машину, когда оставляете её без присмотра, а также по окончании использования, перед чистой или транспортировкой.

Регулярно проверяйте бензиновую подметальную машину на предмет неисправностей и повреждений. При обнаружении повреждений любого рода немедленно прекратите использование подметальной машины и передайте устройство в ближайший сервисный центр на диагностику и ремонт. Любые виды ремонта или обслуживания, кроме чистки, должны производиться в авторизованном сервисном центре.

Бензиновая подметальная машина применяется для уборки ровных открытых поверхностей. Использование её для любых других целей является нарушением Инструкции по эксплуатации. Производитель не несет ответственности в случае повреждений, возникших в результате неправильной эксплуатации подметальной машины.



# PATRIOT

## ДОПОЛНИТЕЛЬНОЕ ОБОРУДОВАНИЕ

Ящик для сбора мусора



Скребок для снега



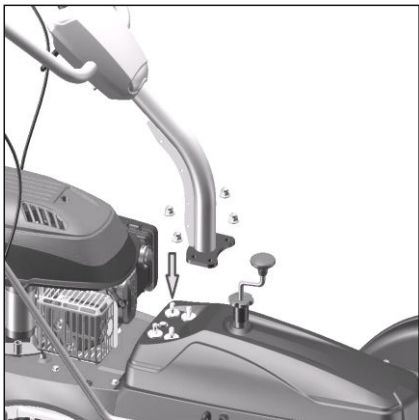
Дополнительное оборудование приобретается отдельно.

КОНСТРУКЦИЯ И КОМПЛЕКТАЦИЯ МОГУТ ОТЛИЧАТЬСЯ ОТ ПРЕДСТАВЛЕННЫХ В ИНСТРУКЦИИ

МОДЕЛЬ	S 510 BS	S 608 P	S 610 P
Объем двигателя, см <sup>3</sup>	161	180	180
Тип двигателя	4х-тактный B&S 750EX DOV	4х-тактный	4х-тактный
Мощность, л.с.	5,5	6,0	6,0
Ширина щетки, см.	100	80	100
Зажигание	электронное	электронное	электронное
Диаметр щетки, см.	35	35	35
Количество скоростей	4 вперед/ 2 назад	4 вперед/ 2 назад	4 вперед/ 2 назад
Стартер	Ручной	Ручной	Ручной/электро
Вес, кг	76	76	82

# PATRIOT

## СБОРКА



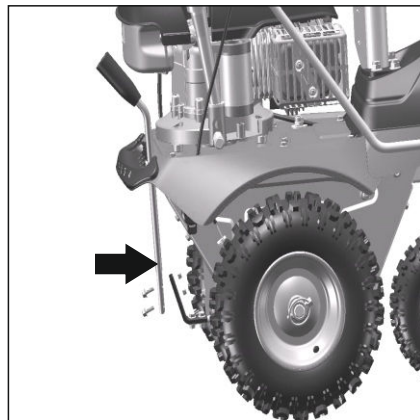
### ШАГ 1

Установите ручку на четыре опорные шпильки и затяните гайками.



### ШАГ 2

Ручка управления поворотом щетки монтируется на крыло щетки.

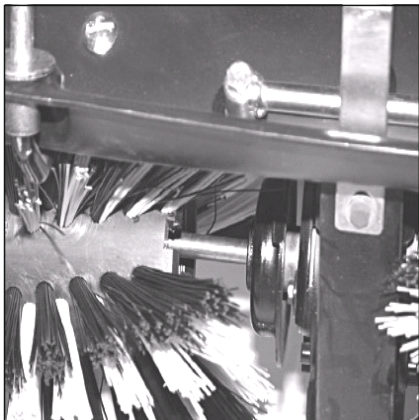


### ШАГ 3

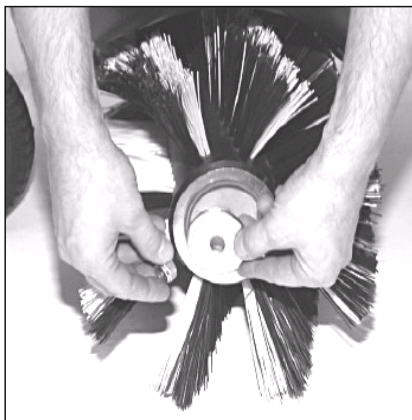
Рычаг переключения скоростей крепится на два болта.

ДЛЯ ПРЕДОТВРАЩЕНИЯ ПОВРЕЖДЕНИЯ РУК ПРИ СБОРКЕ И РАБОТЕ ВСЕГДА НАДЕВАЙТЕ ЗАЩИТНЫЕ ПЕРЧАТКИ





**ШАГ 4**  
Установите щетки на валы.



**ШАГ 5**  
Установите шайбы.



**ШАГ 6**  
Затяните гайки при помощи ключа.

# PATRIOT

## МОТОРНОЕ МАСЛО ДЛЯ 4-Х ТАКТНЫХ ДВИГАТЕЛЕЙ

Специальное высококачественное моторное масло для использования в современных четырехтактных бензиновых и дизельных двигателях с воздушным и водяным охлаждением, устанавливаемых на газонокосилках, культиваторах, генераторах, мотоблоках, минитракторах и прочей технике.

Повышенное содержание присадок надежно защищает двигатель при экстремально тяжелых условиях эксплуатации, обеспечивая отличные противоизносные, антикоррозийные свойства и увеличивая ресурс масла до его замены.

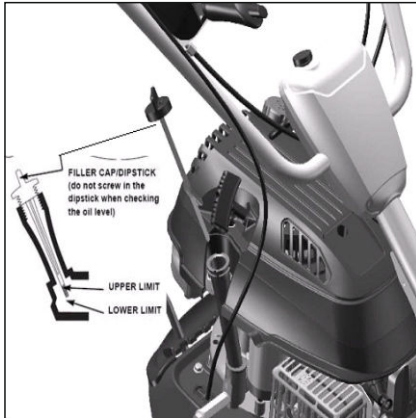
Специальная формула обеспечивает стабильность масляной пленки.

### ПРИМЕНЕНИЕ ОБЕСПЕЧИВАЕТ:

- Предотвращение образования нагара, лаковых отложений и шлама;
- Охлаждение поршней, подшипников коленчатого вала и других деталей двигателя;
- Максимально эффективную защиту двигателя от износа при холодном запуске;
- Снижение шума при работе двигателя;
- Продление ресурса двигателя;
- Безупречную чистоту двигателя.

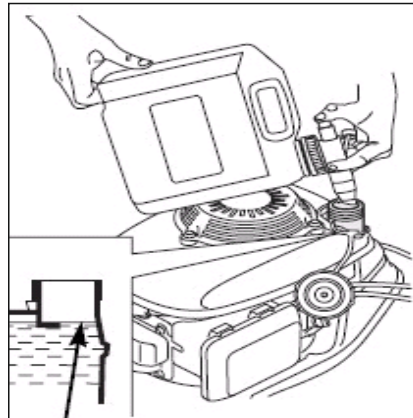


РЕКОМЕНДУЕМ ЗАМЕНИТЬ МОТОРНОЕ МАСЛО ПОСЛЕ ПЕРВЫХ 5 ЧАСОВ РАБОТЫ. ЗАМЕНУ МОТОРНОГО МАСЛА ПРОИЗВОДИТЬ РАЗ В СЕЗОН ИЛИ ПО ДОСТИЖЕНИИ 25 ИЛИ 50 МОТОЧАСОВ, В ЗАВИСИМОСТИ ОТ УСЛОВИЙ РАБОТЫ



### ШАГ 1

Перед первым запуском залейте 4х- тактное масло «PATRIOT» в двигатель. Уровень масла контролируется щупом.



### ШАГ 2

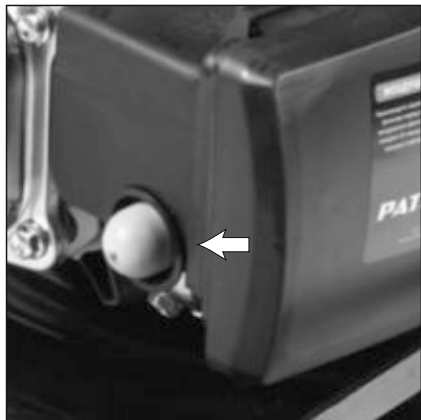
Заправьте бензином подметальную машину. Бензин использовать не этилированный с октановым числом 92.

### ШАГ 3

Ознакомьтесь с окрестностями прежде, чем приступить к работе на новой территории. Примите все возможные меры, чтобы гарантировать, что механизм используется только в безопасном и функциональном состоянии! Используйте механизм только, если все защитные и предохранительные устройства присутствуют и находятся в рабочем состоянии! Пред началом работы проведите поверхностный осмотр на наличие повреждений! Немедленно сообщите о любых значимых отклонениях (включая поведение при эксплуатации) ответственному отделу или человеку! Немедленно остановите машину, если это необходимо! Если происходят сбои, немедленно остановите машину! При появлении неисправностей их необходимо немедленно устранить! Запускайте механизм только из положения оператора! Соблюдайте процедуры включения и выключения, описанные в инструкции по эксплуатации! Перед запуском гарантируйте, что никто не подвергнут опасности!

# PATRIOT

## ЗАПУСК



### ШАГ 4

Перед холодным запуском подкачайте бензин 3-4 раза «праймером» установленным на воздушном фильтре.



### ШАГ 5

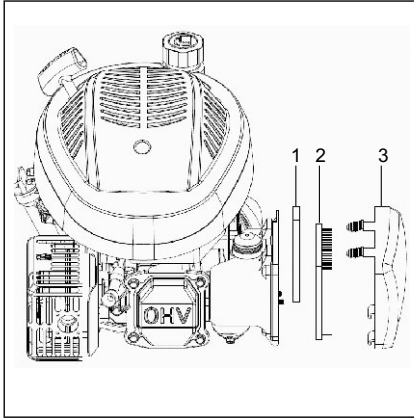
Рычаг переведите в положение «быстро». Правой рукой возьмитесь за рукоятку стартера и выберите свободный ход шнура, затем сделайте несколько энергичных рывков шнура до запуска двигателя.



### ШАГ 6

Остановка двигателя осуществляется переводом ручки в положение «медленно».

**БЕЗ ПРЕДВАРИТЕЛЬНОГО ВЫТЯГИВАНИЯ ШНУРА СТАРТЕРА ЗАПУСКАТЬ ДВИГАТЕЛЬ ЗАПРЕЩАЕТСЯ. СИЛЬНЫЕ РЫВКИ НЕНАТЯНУТОГО ШНУРА, ВЫТЯГИВАНИЕ ШНУРА ДО УПОРА МОГУТ ВЫЗВАТЬ ПОЛОМКУ СТАРТЕРНОГО МЕХАНИЗМА**

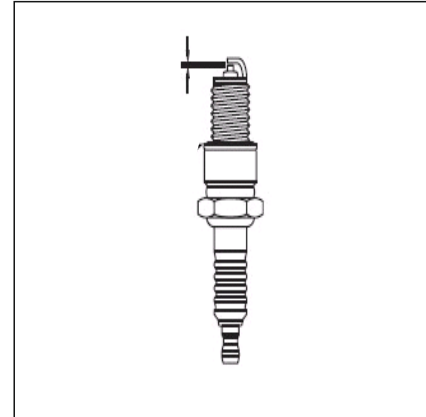


### ВОЗДУШНЫЙ ФИЛЬТР

1. Пенная вставка;
2. Бумажный фильтр;
3. Кожух фильтра;

### СВЕЧА ЗАЖИГАНИЯ

Регулярно проверяйте состояние свечи зажигания. Регулярно чистите свечу зажигания и проверяйте зазор между электродами. Зазор должен быть 0,5 мм.



Периодичность работ		Перед каждым запуском	Первый месяц или 5 часов работы	3 месяца или 25 рабочих часов	6 месяцев или 50 рабочих часов	1 год или 100 рабочих часов	Каждые 2 года или 250 рабочих часов
Работы (проводите или по истечении соответствующего времени или рабочих часов)							
Масло	Проверка	○					
	Замена		○		○		
Воздушный фильтр	Проверка	○					
	Замена			○			
Свеча зажигания	Проверка					○	
	Замена						○

**ВО ВРЕМЯ РАБОТЫ ДВИГАТЕЛЯ ВЫДЕЛЯЮТСЯ ВЫХЛОПНЫЕ ГАЗЫ, СОДЕРЖАЩИЕ ТОКСИЧНЫЕ СОЕДИНЕНИЯ. НЕ ИСПОЛЬЗОВАТЬ БЕНЗИНОВУЮ ПОДМЕТАЛЬНУЮ МАШИНУ В ЗАКРЫТЫХ И ПЛОХО ПРОВЕТРИВАЕМЫХ ПОМЕЩЕНИЯХ.**

## ВОЗМОЖНЫЕ НЕИСПРАВНОСТИ И СПОСОБЫ ИХ УСТРАНЕНИЯ

Неисправность	Вероятная причина	Способ устранения
<b>Двигатель не заводится или самопроизвольно останавливается</b>	Выключатель зажигания находится в положении "выкл."	Установите выключатель зажигания в положение "вкл"
	Неправильная процедура запуска	Следовать указаниям инструкции
	Неправильная процедура запуска	Следовать указаниям инструкции
	Недостаточно топлива в карбюраторе	Подкачать топливо
	Свеча грязная или неправильный воздушный зазор	Проверить свечу
	Топливный бак пуст	Залить топливо
	Недостаточно топлива в карбюраторе	Подкачать топливо
	Воздушный фильтр засорен	Очистить или заменить фильтр
	Воздушный фильтр засорен	Очистить или заменить фильтр
	Свеча грязная или неправильный воздушный зазор	Проверить свечу
	Топливный бак пуст	Залить топливо
<b>Двигатель неустойчиво работает на холостом ходу</b>	Большая длинна режущей лески	Уменьшите длинну лески, чтобы она ограничивалась размерами ножа ограничителя
	Воздушный фильтр засорен	Очистить или заменить фильтр
<b>Двигатель заводится, но мощности недостаточно</b>	Старая или неверно приготовленная топливная смесь	Слить старую и залить правильную топливную смесь
	Воздушный фильтр засорен	Очистить или заменить фильтр
	Не отрегулирован карбюратор	Отрегулировать карбюратор
<b>Двигатель работает неравномерно или не развивает необходимой мощности при нагрузке</b>	Старая или неверно приготовленная топливная смесь	Слить старую и залить правильную топливную смесь
	Свеча грязная или неправильный воздушный зазор	Проверить свечу
<b>Двигатель сильно дымит</b>	Не отрегулирован карбюратор	Отрегулировать карбюратор
	Старая или неверно приготовленная топливная смесь	Слить старую и залить правильную топливную смесь
	Воздушный фильтр засорен	Очистить или заменить фильтр

При выполнении всех требований настоящей инструкции по эксплуатации срок службы изделия составляет 6 лет. По окончании срока службы не выбрасывайте технику в бытовые отходы! Отслуживший срок инструмент должен утилизироваться в соответствии с Вашими региональными нормативными актами по утилизации техники и оборудования.

Инструмент соответствует нормативным документам и техническим регламентам:  
Технический регламент о безопасности машин и оборудования (Постановление Правительства РФ от 15.09.2009 N 753)

# ***PATRIOT***

СЕРИЙНЫЙ НОМЕР

12 12 610 0001

**12** – год производства

**12** – месяц производства

**610** – модель

**0001** – серийный номер





**PATRIOT**

## ГАРАНТИЙНЫЙ ТАЛОН

Гарантийный талон является документом, дающим право на гарантийное обслуживание приобретенного инструмента. Гарантия покрывает расходы только на работу и запасные части. Стоимость почтовых отправлений, страховки и отгрузки изделий для ремонта не входит в гарантийные обязательства. В случае утери гарантийного талона, владелец лишается права на гарантийное обслуживание.

№ \_\_\_\_\_

ИЗДЕЛИЕ: \_\_\_\_\_

МОДЕЛЬ: \_\_\_\_\_

ЗАВОДСКОЙ НОМЕР: \_\_\_\_\_

ДАТА ПРОДАЖИ: \_\_\_\_\_

НАИМЕНОВАНИЕ ТОРГОВОЙ ОРГАНИЗАЦИИ: \_\_\_\_\_

ПОДПИСЬ ПРОДАВЦА: \_\_\_\_\_

С правилами эксплуатации и условиями гарантии ознакомлен.  
Претензий к комплектации и внешнему виду не имею.  
Изготовитель оставляет за собой право на внесение изменений в конструкцию, дизайн и комплектацию изделия.

ПОДПИСЬ ПОКУПАТЕЛЯ: \_\_\_\_\_

Без штампа или печати торговой организации гарантийный талон не действителен!

ШТАМП ТОРГОВОЙ ОРГАНИЗАЦИИ