

PATRIOT

GARDEN

РУКОВОДСТВО ПО ЭКСПЛУАТАЦИИ РАНЦЕВОГО РАСПЫЛИТЕЛЯ



PT 415WF-12

PT 565WF -15

PT 888 A

СОДЕРЖАНИЕ

Технические характеристики	3
Меры безопасности и предосторожности	6
Устройство опрыскивателя	9
Сборка	11
Топливо	14
Запуск/остановка	16
Указания по эксплуатации	22
Таблица технического обслуживания	26
Гарантийный талон, гарантийные обязательства	28
Сервисные центры	29

ТЕХНИЧЕСКИЕ ХАРАКТЕРИСТИКИ

ОПРЫСКИВАТЕЛЬ РАНЦЕВЫЙ	РТ 415WF-12	РТ 565WF-15	РТ 888А
Мощность двигателя, кВт	2,13	2,50	0,90
Объем двигателя, куб. см	41,5	56,5	-
Объем бака, л	14	14	25
Вес, кг	10	12	10,5

СОХРАНЯЙТЕ ЭТУ ИНСТРУКЦИЮ

Вам может понадобиться инструкция для безопасности и мер предосторожности, указаний по сборке, работе и обслуживанию, схем и списку частей. Храните эту инструкцию в безопасном и сухом месте для дальнейшего использования.

ВВЕДЕНИЕ

Уважаемый пользователь!

Благодарим за покупку продукции Patriot Garden. В данном руководстве приведены правила эксплуатации инструмента Patriot Garden. Перед началом работ внимательно прочтите руководство. Эксплуатируйте инструмент в соответствии с правилами и с учетом требований безопасности, а так же руководствуясь здравым смыслом. Сохраните инструкцию, при необходимости Вы всегда можете обратиться к ней.

Линейка техники Patriot Garden постоянно расширяется новыми моделями. Продукция Patriot Garden отличается эргономичной конструкцией, обеспечивающей удобство её использования, продуманным дизайном, высокой мощностью и производительностью.

В связи с изменениями в технических характеристиках содержание руководства может не полностью соответствовать приобретенному инструменту. Производитель оставляет за собой право вносить изменения в конструкцию отдельных деталей без предварительного уведомления. Имейте это в виду, читая руководство по эксплуатации.

РУКОВОДСТВО ПО ПОЛЬЗОВАНИЮ ДАННОЙ ИНСТРУКЦИЕЙ

НАКЛЕЙКИ

Указания по эксплуатации и управлению поясняются наклейками.

СИМВОЛЫ В ТЕКСТЕ


Индивидуальные действия в руководстве могут быть отмечены разными способами:


- Действие без определенной ссылки на иллюстрацию.
- Описание действия, которое относится напрямую к иллюстрации и содержит номер иллюстрации.


Например: Ослабьте винт (1)...


Рычаг (2)...

- В дополнение к рабочим инструкциям, это руководство может содержать параграф, который требует Вашего особого внимания. Такие параграфы отмечены символами, которые описаны ниже:

 Предупреждает, что здесь есть риск несчастного случая, травмирования или серьезного повреждения имущества.

 Предупреждение, где существует риск повреждения инструмента или его частей.

 Заметка или подсказка, которая не обязательна для использования инструмента, но может улучшить понимание оператора данной ситуации и улучшить использование инструмента.

 Заметка или подсказка правильного действия, чтобы избежать вреда окружающей среде.

ТЕХНИЧЕСКИЕ УЛУЧШЕНИЯ

Все устройства и его механизмы постоянно совершенствуются; поэтому фирма-производитель оставляет за собой право на внесение изменений в отношении формы, техники и оснащения устройств. Если эксплуатационные характеристики или внешний вид Вашего инструмента отличаются от описанных в этом руководстве, это не может служить основанием для предъявления претензий.

МЕРЫ ПРЕДОСТОРОЖНОСТИ



При работе с моторным устройством необходимо соблюдать особые меры предосторожности.



Каждый работающий с моторным устройством впервые, должен быть проинструктирован продавцом или другим специалистом, как следует правильно обращаться с устройством.

Никогда не позволяйте использовать распылитель детям.

Вблизи работы моторного устройства не должны находиться дети, животные и посторонние лица (зрители).

Оператор несет ответственность за повреждение инструмента, а также за опасность, угрожающую другим лицам или их имуществу.

Распылитель разрешается передавать в аренду или во временное пользование только тем лицам, которые хорошо знакомы с данной моделью и обучены обращению с ней — при этом должна обязательно прилагаться инструкция по эксплуатации.

Для работы с распылителем, Вы должны быть: Отдохнувшим, здоровым и в хорошем физическом состоянии.

- Если Вы устали, отдохните.
- Не эксплуатируйте распылитель, если Вы находитесь под влиянием каких-либо препаратов (лекарства, алкоголь), которые могут влиять на зрение, снижающих реакцию, координацию движений.

Используйте только навесное оборудование, рекомендованное и поставляемое изготовителем, допущенное для монтажа на данном устройстве.

Применение других навесных устройств не разрешается, т.к. это может привести к несчастному случаю.

Завод-изготовитель снимает с себя ответственность за травмы и материальный ущерб, возникшие вследствие применения недопущенных фирмой навесных устройств или применения устройства не по назначению.

Надевайте соответствующую одежду и обувь.



Одежда должна быть плотно облегающей и удобной, не должна сковывать движения — рекомендуется защитный комбинезон.



Не надевайте свободную одежду, шарфы, галстуки, украшения, которые могут затянуты во всасывающее отверстие. Длинные волосы рекомендуется связать, а голову защитить — например шапка, головной платок и т.п.



Надевайте обувь с нескользящей подошвой и закрытым носком. Рекомендуются защитные ботинки со стальным носком.

Надевайте защитные очки или маску.



Используйте индивидуальные средства (наушники или беруши), чтобы защитить свой слух.



Надевайте рабочие, нескользящие перчатки, желательно изготовленные из хромовой кожи.

ЗАПРАВКА ТОПЛИВОМ



Бензин является чрезвычайно легко воспламеняемым топливом. Не курите и не подносите любой открытый огонь к топливу.

Заправляйте инструмент только с выключенным двигателем.

Не заправляйте горячий двигатель — топливо может пролиться и воспламениться.

Осторожно откручивайте крышку топливного бака, для того, чтобы избыточное давление в баке понижалось медленно и остатки топлива не могли выбрызгиваться.

Заправляйте свой распылитель только на улице, в хорошо проветриваемых местах. В случае перелива перед запуском протрите всё пролитое топливо и проверьте бак на герметичность.

Будьте осторожны, чтобы топливо не попало на Вашу одежду. Если это случилось, немедленно переоденьте её.



После заправки плотно закрутите крышку топливного бака, чтобы исключить возможность открывания пробки от вибрации во время работы двигателя.

Храните бензин и масло в специально обозначенных, рекомендованных безопасных канистрах.

ТРАНСПОРТИРОВКА ИНСТРУМЕНТА

Всегда останавливайте двигатель сразу после окончания работы.

При транспортировке хорошо закрепите Ваш инструмент, чтобы предотвратить опрокидывание, проливание топлива и повреждение узлов и деталей инструмента.

Когда инструмент не используется, уберите его, чтобы не подвергать опасности других.

Перед запуском проверьте следующее:

- Рычаг дросселя должен свободно двигаться и возвращаться при отпускании в положение холостого хода.
- Выключатель остановки должен легко двигаться в позицию Off (Выкл).
- Соединение высоковольтного провода и свечи зажигания должно быть надежным, могут появиться искры и зажечь топливные пары!

Не вносить какие-либо изменения в конструкцию органов управления

Запуск:

- Запускайте двигатель только на улице, на расстоянии не менее 3 метров от места заправки топливом.
- Чтобы снизить опасность отравления токсическими газами, никогда не запускайте двигатель в замкнутых пространствах.
- Поместите инструмент на твердую землю на открытом пространстве.
- Убедитесь, что Вы устойчиво стоите и у Вас надежная опора.
- Крепко держите инструмент.

Ваш распылитель это инструмент для одного оператора. Не позволяйте другим находиться рядом с работающим инструментом – даже при запуске.

Для особенностей запуска — смотрите раздел руководства «Запуск».

ВО ВРЕМЯ РАБОТЫ:

Внимание !



Во время работы двигателя вашего распылителя выделяются токсические выхлопные газы. Эти газы (напр.: оксид углерода) могут быть бесцветными и без запаха.

Чтобы предотвратить опасность серьезного или смертельного отравления токсическими выхлопными газами, никогда не запускайте двигатель в помещении или в плохо вентилируемых местах.

Убедись в хорошей вентиляции при работе в канавах, ямах и других замкнутых пространствах.

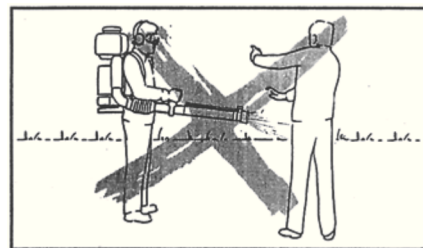


Чтобы снизить опасность возгорания легко воспламеняемых паров топлива и пожара, никогда не курите во время работы с распылителем и возле него.

Всегда крепко держите инструмент – убедитесь, что у Вас твердая и надежная опора.

Проверьте рабочую зону.

Не направляйте поток воздуха на окружающих, так как поток воздуха может выдувать мелкие частицы на большой скорости.



Будьте осторожны при условиях скольжения:

- На льду, в дождь или снег
- На склонах или неровной земле.

Проявляйте осторожность к помехам:

Корни, рвы, ямы или мусор, могут стать причиной Вашего спотыкания или падения.

Распыляющее приспособление:

⚠ В интересах людей и окружающей среды необходимо соблюдать все основные меры безопасности, при хранении и применении продуктов для защиты растений и других химикатов.

Следуйте мерам предосторожности и инструкциям указанным производителем продуктов для защиты растений.

Немедленно поменяйте одежду, если она впитала химикаты для защиты растений или раствор для разбрызгивания.

⚠ Чтобы снизить опасность вдыхание отравляющих газов химикатов и выхлопных газов, не эксплуатируйте распылитель в замкнутых пространствах. Всегда надевайте респиратор при работе в хорошо проветриваемых теплицах и, выполняя какую-либо работу с опасными химикатами. Будьте бдительны к направлению ветра. Не работайте против ветра.

После окончания работы, освободите и очистите контейнер. Не сливайте остатки распыляющих растворов или промывочных жидкостей в водные источники, водостоки, сточные трубы, канализационные каналы или колодцы. Ликвидируйте их должным образом, согласно местным правилам удаления отходов. Всегда освобождайте и очищайте контейнер перед транспортировкой.

⚠ При крайней необходимости ослабьте быстросъемные пряжки, сбросьте с себя ремни и инструмент.

ВИБРАЦИЯ

Длительное использование инструмента может привести к нарушению местного кровообращения в руках (вибрационная болезнь).

Невозможно дать общие рекомендации по длительности использования, потому что это зависит от многих факторов.

Длительность использования увеличивается благодаря:

- защите рук (надевайте теплые перчатки)
- перерывы в работе.

Длительность использования уменьшается вследствие:

- индивидуальная предрасположенность к нарушениям кровообращения (симптомы: часто холодные пальцы, зуд).
- низкая температура окружающего воздуха.
- усилие захватывания (сильное захватывание затрудняет кровообращение).

При регулярном. Длительном пользовании моторным устройством или при повторном по-

явлении соответствующих симптомов(например, зудение пальцев) рекомендуется проводить регулярное медицинское обследование.

ТЕХНИЧЕСКОЕ ОБСЛУЖИВАНИЕ И РЕМОНТ

Допускается проводить только те работы по техобслуживанию, которые описаны в инструкции по эксплуатации.

Не проводите какое-либо техническое обслуживание или ремонтные работы, не описанные в Вашем руководстве оператора. Такие работы должны проводиться только в авторизованном сервисном центре.

Применяйте только оригинальные запасные части и расходные материалы от производителя.

Применение неоригинальных запасных частей, расходных материалов при ремонте, или самовольное изменение конструкции агрегата является основанием для прекращения гарантийных обязательств.

Всегда останавливайте двигатель и отсоединяйте свечу зажигания, прежде чем приступить к какому-либо обслуживанию, ремонту, или чистке инструмента.

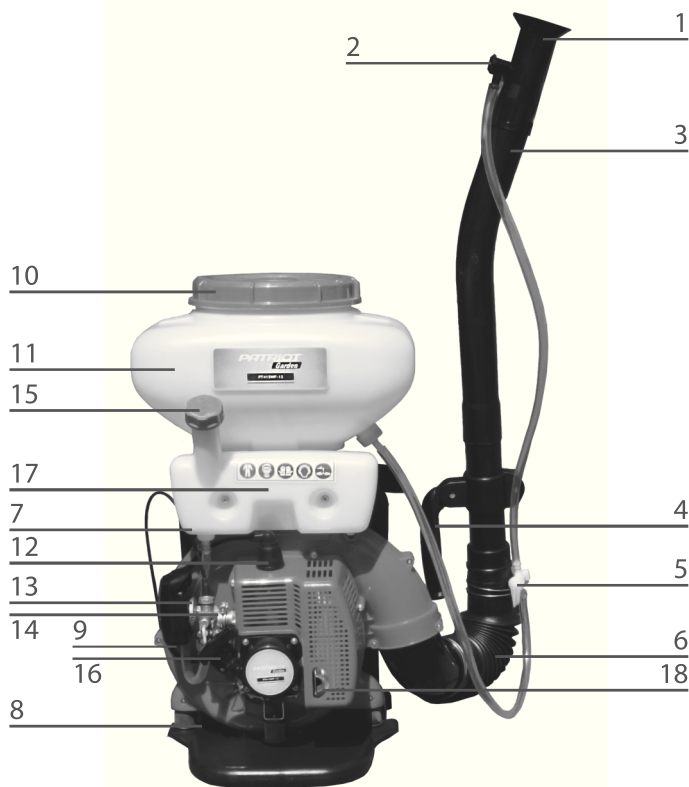
Исключение: Настройка карбюратора и холодного хода.

После окончания работы всегда очищайте инструмент от грязи и пыли.

Не обслуживайте и не храните Ваш инструмент рядом с огнём или пламенем!

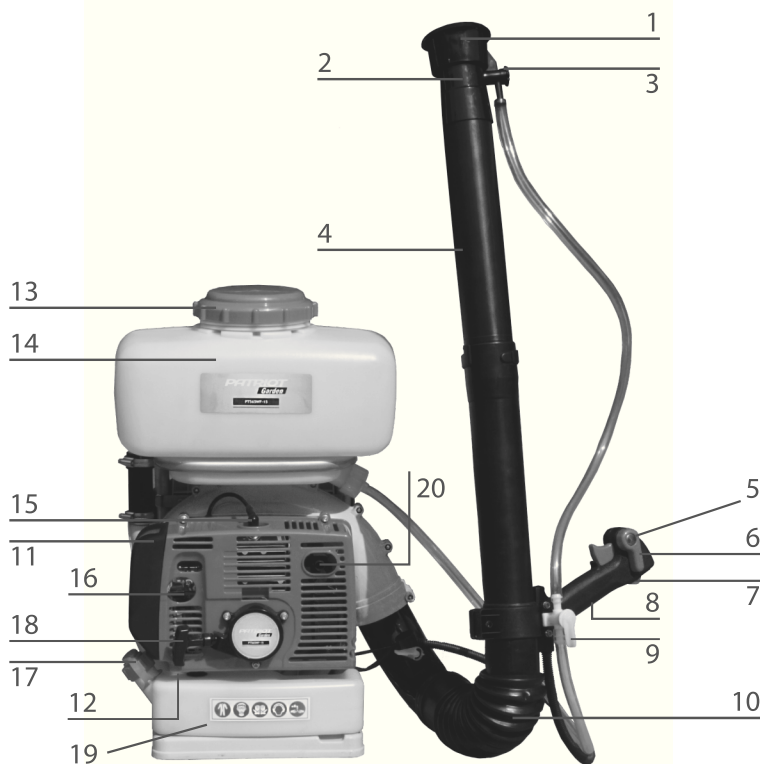
- Регулярно проверяйте исправность и герметичность крышки топливного бака.
- Используйте только рекомендованную свечу зажигания и убедитесь, что она в хорошем состоянии.
- Проверьте провод зажигания (изоляция в хорошем состоянии, безопасное соединение).
- Периодически проверяйте состояние глушителя.
- Не работайте с дефектным или снятым глушителем — Опасность пожара! Повреждение слуха!
- Никогда не трогайте горячий глушитель. — Опасность ожога!
- Контролируйте регулярно антивибрационные элементы.

Устройство опрыскивателя Patriot Garden PT415WF-12



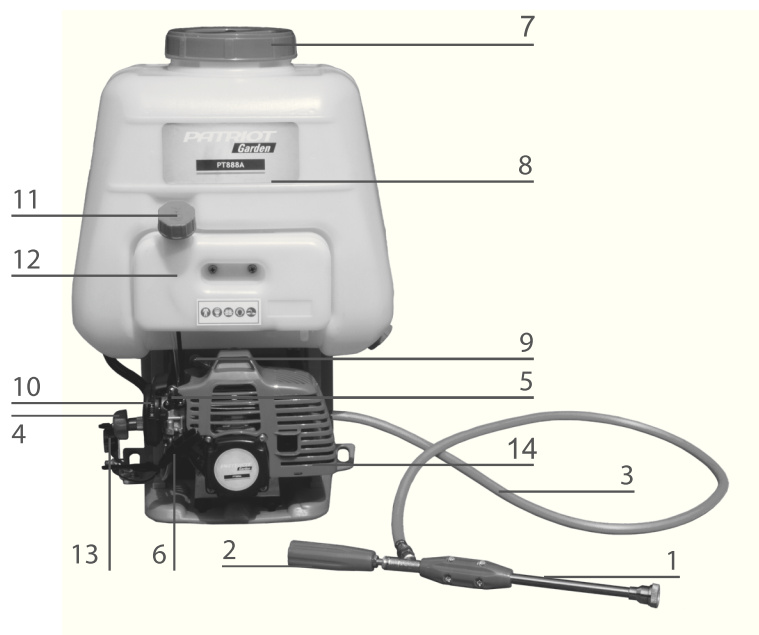
1. Выпускное отверстие
2. Измерительная кнопка (редуктор)
3. Удлинительная трубка
4. Рукоятка управления
5. Стопорный курок (кран)
6. Гибкий шланг
7. Ремень
8. Антивибрационные элементы
9. Воздушный фильтр
10. Крышка контейнера
11. Контейнер
12. Колпачок свечи зажигания
13. Рычаг воздушной заслонки
14. Топливный кран
15. Крышка топливного бака
16. Ручка стартера
17. Топливный бак
18. Глушитель

Устройство опрыскивателя Patriot Garden PT565WF-15



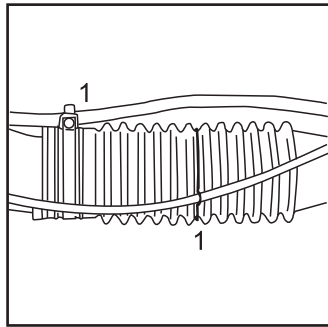
1. Экран
2. Стандартное выпускное отверстие
3. Измерительная кнопка
4. Удлинительная труба
5. Курок газа
6. Рычаг настроек
7. Выключатель настройки
8. Рукоятка управления
9. Стопорный курок (кран)
10. Гибкий шланг
11. Воздушный фильтр
12. Антивибрационные элементы
13. Крышка контейнера
14. Контейнер
15. Колпачок свечи зажигания
16. Рычаг воздушной заслонки
17. Крышка топливного бака
18. Ручка стартера
19. Топливный бак
20. Глушитель

Устройство распылителя Patriot Garden PT888A

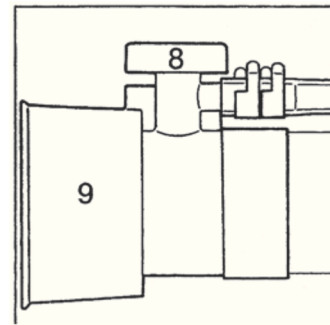


1. Пистолет - распылитель
2. Регулятор уровня давления
3. Шланг высокого давления
4. Регулятор
5. Рычаг воздушной заслонки
6. Ручка стартера
7. Крышка контейнера
8. Контейнер
9. Колпачок свечи зажигания
10. Воздушный фильтр
11. Крышка топливного бака
12. Топливный бак
13. Выключатель
14. Глушитель

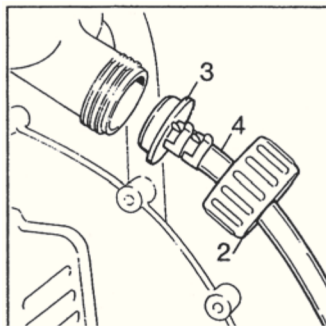
СБОРКА РАСПЫЛИТЕЛЕЙ PT 565 WF-12 PT 415 WF-12



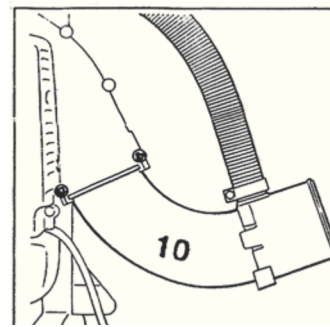
Установите фиксирующий винт (1) и закрепите хомутом гибкий шланг.



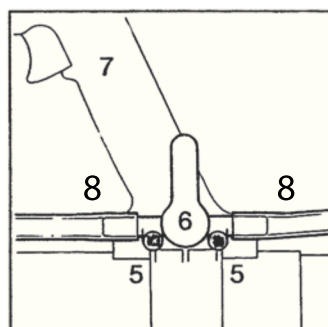
Закрутите измерительную кнопку (8) стандартного выпускного отверстия (9).



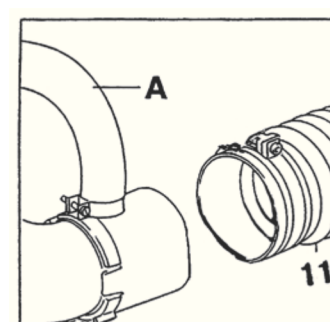
Закрутите соединительную гайку (2), предварительно установив, редуктор (3) со шлангом (4).



До упора вставьте сборочное колено (10), оснащенное приспособлением, в корпус вентилятора.

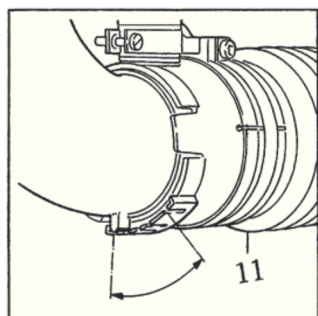


Установите запорный кран (6) в рукоятку управления (7). Закрутите винты (5), подсоедините шланги (8).

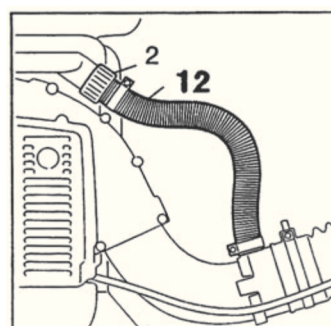


До упора вставьте гибкий шланг (11) над ответвлением (A).

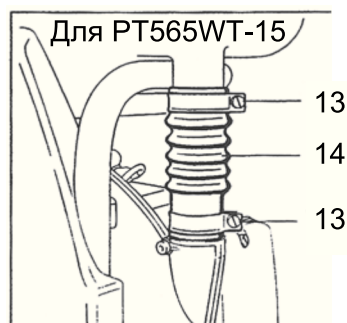
Конструкция распылителя может отличаться от оригинального.



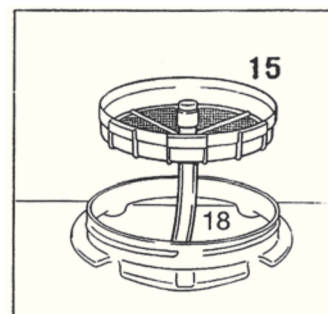
Поверните гибкий шланг (11) как показано на иллюстрации. Убедитесь, что рукоятка управления расположена вертикально и плотно затяните её.



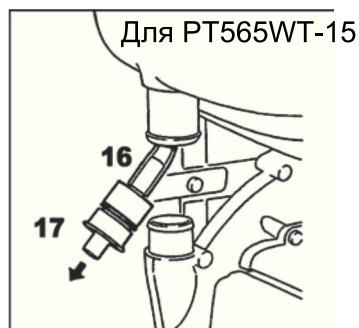
Вставьте ответвление (12) в контейнер. Вставьте соединительную шайку (2) и плотно её затяните.



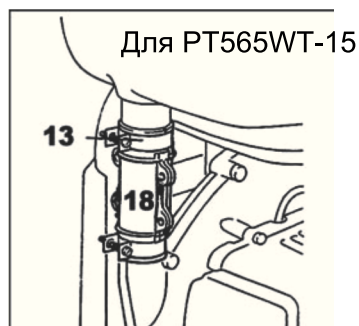
Закрутите зажимы шланга (13) на гибком шланге (14) (зажимы шланга будут снова использоваться).



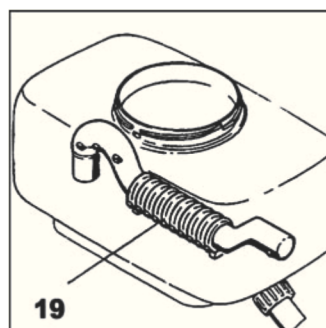
Раскрутите крышку контейнера (15). Потяните шланг контейнера (16).



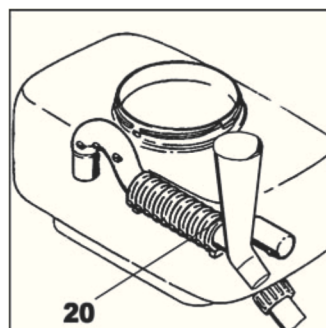
Вытолкните редуктор (17) из контейнера и извлеките его вместе со шлангом.



Соедините вместе две половины кожуха (18) и прикрепите их к контейнеру и к корпусу вентилятора зажимами шланга (13).



Вставьте воздушную трубку (19) в контейнер.

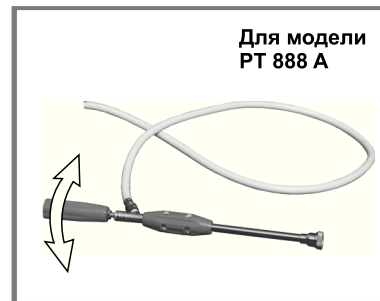
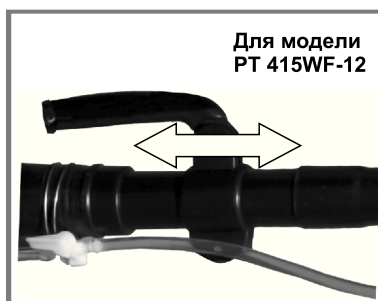
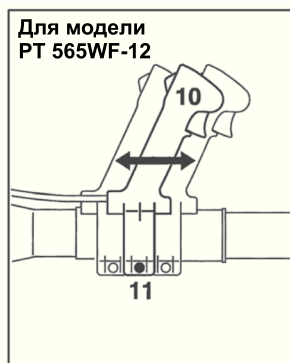
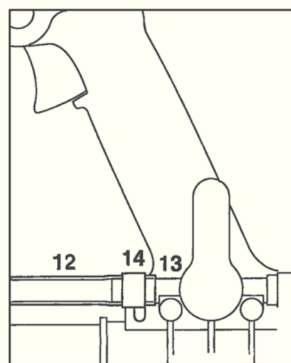
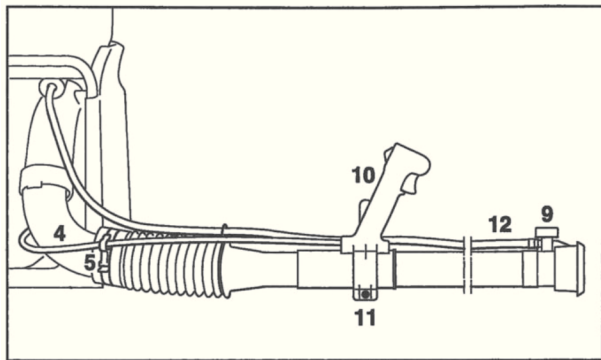


Воронка (20) должна быть установлена на контейнере для лучшего распространения распыляющих веществ. Снимите воронку перед заполнением контейнера гранулированными смесями. Затем установите воронку на контейнер.

ПОДГОТОВКА ИНСТРУМЕНТА К РАБОТЕ

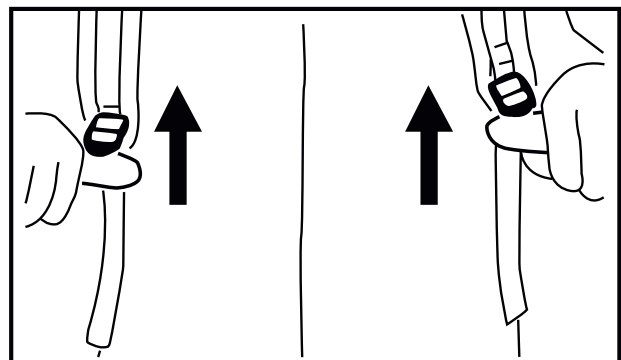
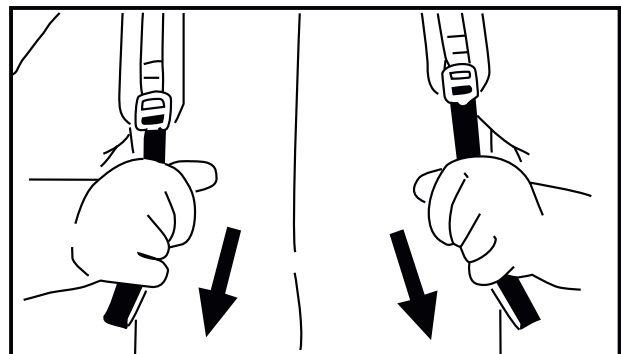
НАСТРОЙКА РУЧКИ УПРАВЛЕНИЯ

- Наденьте инструмент на плечи.
- Ослабьте зажимной болт.
- Подвиньте ручку управления вдоль мягкой трубы до самого удобного положения.
- Закрутите зажимной болт.



НАСТРОЙКА РЕМНЕЙ

- Потяните ремни вниз, чтобы затянуть их.
- Поднимите пряжки двух скользящих фиксаторов.
- Настройте ремни так, чтобы опорная плита инструмента плотно и удобно держалась на Вашей спине.



ТОПЛИВО

Вашему инструменту необходима топливная смесь бензина и 2-х тактного масла.

Качество этих составляющих и соотношение смеси имеют решающее влияние на функционирование и долговечность двигателя.

Неподходящее топливо, масло и соотношение смеси, отличающееся от указанного, может стать причиной серьезного повреждения двигателя (прихват поршня, быстрый износ и т.д.).


БЕНЗИН

Используйте неэтилированный бензин с минимальным октановым числом 92.


2-х ТАКТНОЕ МАСЛО

Используйте только качественное масло для двухтактных двигателей с воздушным охлаждением. Рекомендуется использовать двухтактное масло Patriot Garden.

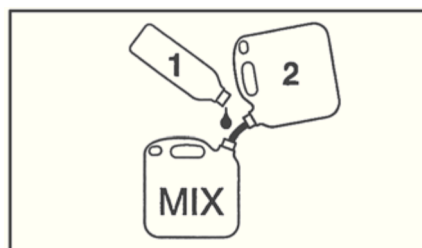
Другие двухтактные масла должны соответствовать классификации TC.

 *Бензин или 2-х тактное масло плохого качества могут повредить двигатель, уплотнительные кольца, трубы и топливный бак.*

СМЕШИВАНИЕ ТОПЛИВА

 *Избегайте прямого контакта бензина с кожей и избегайте вдыхания паров бензина.*

- Используйте канистру, предназначенную для хранения топлива. Залейте в канистру сначала масло (1), затем добавьте бензин (2) и тщательно перемешайте.



ТОПЛИВНОЕ СООТНОШЕНИЕ

Топливная смесь должна иметь соотношение 1:32= 1часть масла + 32 части бензина.

ЗАПРАВКА



Топливная смесь со временем теряет свои свойства, смешивайте только необходимое количество топлива для требуемого объема работы.

Не допускается оставлять топливную смесь в баке распылителя более чем на 12 часов.

- Перед заправкой инструмента тщательно встряхивайте смесь в канистре.

⚠ В канистре может образоваться давление – открывайте её с осторожностью.

- Время от времени очищайте топливный бак и канистру.

🗑 Утилизируйте чистящие жидкости должным образом в местах захоронения отходов.

- Перед заправкой очищайте топливную крышку и зону вокруг неё, чтобы убедиться, что в бак не попадёт грязь.
- Располагайте инструмент так, чтобы крышка топливного бака была сверху.

Будьте осторожны, чтобы не пролить топливо и не переполнить топливный бак.

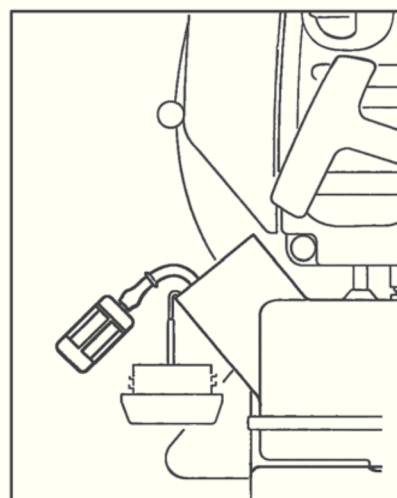
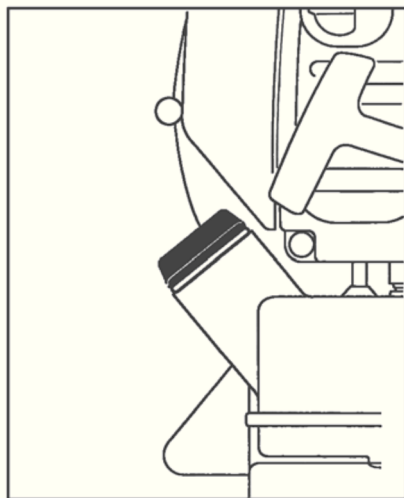
⚠ После заправки рукой затяните плотно крышку топливного.

ЗАМЕНЯЙТЕ ТОПЛИВНЫЙ ФИЛЬТР РАЗ В ГОД

- Слейте топливо из бака.
- Используйте крючок, чтобы вынуть топливный фильтр из бака.
- Снимите топливный фильтр с топливного шланга
- Оденьте новый топливный фильтр и поместите шланг с фильтром в топливный бак.

Важно :

топливный фильтр не промывается, только замена

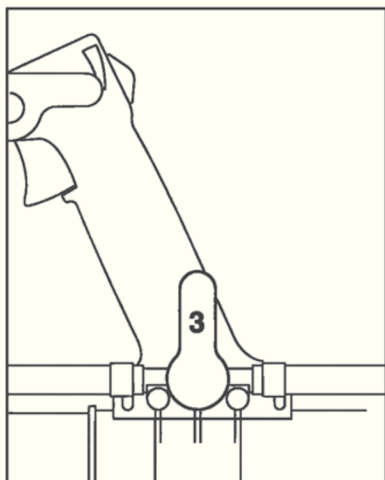


ЗАПУСК / ОСТАНОВКА ДВИГАТЕЛЯ

PT 565WF-15

ПЕРЕД ЗАПУСКОМ:

- Установите запорный кран (3) в вертикальное положение.



- Положите инструмент на землю. Убедитесь, что в рабочей зоне нет людей.
- Убедитесь, что у Вас устойчиво стоите. Держите инструмент одной рукой за корпус и одной ногой подоприте его у основания, чтобы предотвратить его скольжение.

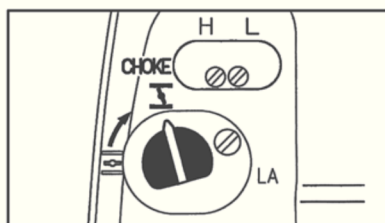
ПРИ ЗАПУСКЕ ДВИГАТЕЛЯ:

Если двигатель холодный:

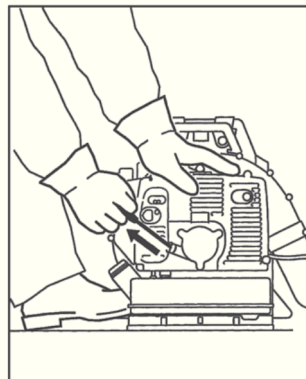
- Переведите выключатель (1) в положение On (Вкл).



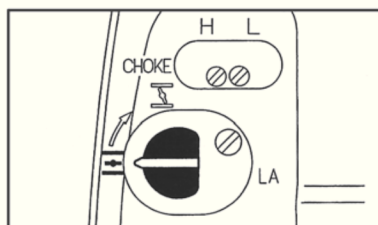
- Закройте воздушную заслонку, установив рычаг заслонки в закрытое положение (СНОК).



- Медленно потяните ручку стартера правой рукой, пока не почувствуете сопротивление, и затем резко дерните её. Не вытягивайте шнур стартера на всю длину, так как Вы можете вырвать его.



- Не давайте стартеру резко возвращаться обратно.
- Медленно возвращайте его к корпусу, чтобы шнур стартера мог закрутиться должным образом.
- После первого «хлопка» в глушитель откройте воздушную заслонку, установив рычаг заслонки в открытое положение (RUN).



- Продолжайте запуск, пока двигатель не заведется.

КАК ТОЛЬКО ЗАВЕДЕТСЯ ДВИГАТЕЛЬ:

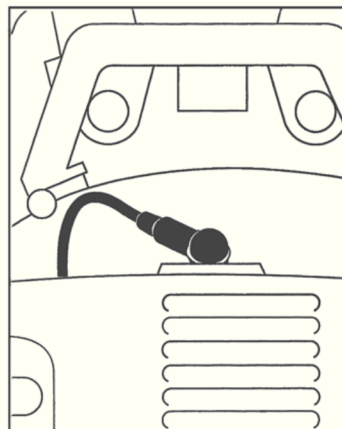
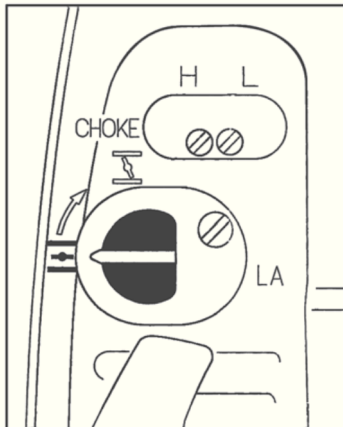
- Передвиньте установочный рычаг (2) на нижний ограничитель, двигатель будет работать в режиме холостого хода.



- Прогрейте двигатель в режиме холостого хода в течение 15-20 сек.

ЕСЛИ ДВИГАТЕЛЬ ТЕПЛЫЙ:

- Воздушную заслонку не закрывать (рычаг воздушной заслонки должен быть установлен в положение (RUN)).
- Повторить процедуру запуска.



ЧТОБЫ ЗАГЛУШИТЬ ДВИГАТЕЛЬ:

- Сдвиньте выключатель на Off (Выкл)

ЕСЛИ ДВИГАТЕЛЬ НЕ ЗАПУСКАЕТСЯ:

Иногда при запуске двигателя свечу зажигания забрызгивает топливом. В этом случае необходимо выполнить следующие действия:

- Отсоедините колпачок свечи зажигания.
- Выкрутите и высушите свечу зажигания.
- Установите выключатель на Off (Выкл).
- Полностью откройте дроссель.
- Потяните шнур стартера несколько раз, чтобы очистить камеру сгорания.
- Вкрутите свечу зажигания и соедините колпачок свечи зажигания.
- Передвиньте выключатель на On (Вкл).
- Поверните рычаг воздушной заслонки в открытое положение, даже если двигатель холодный.
- Теперь запускайте двигатель.

ЗАПУСК / ОСТАНОВКА ДВИГАТЕЛЯ

PT888

ПЕРЕД ЗАПУСКОМ:

- Перед запуском залить в топливный бак топливную смесь.

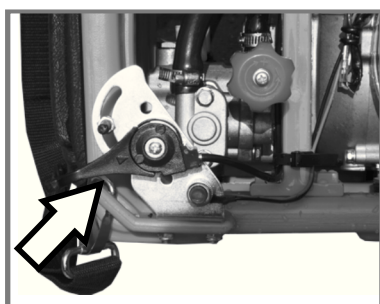


- Залейте раствор для распыления в контейнер и установите запорный кран на распылителе в открытое положение. Положите инструмент на землю. Убедитесь, что в рабочей зоне нет людей. Убедитесь, что Вы устойчиво стоите. Держите инструмент одной рукой за корпус и одной ногой подоприте его у основания, чтобы предотвратить его скольжение.

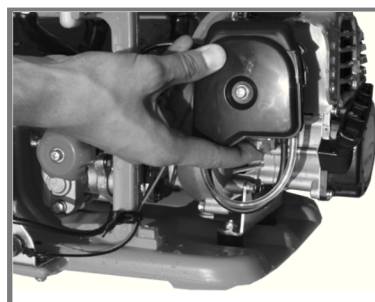


ПРИ ЗАПУСКЕ ДВИГАТЕЛЯ:

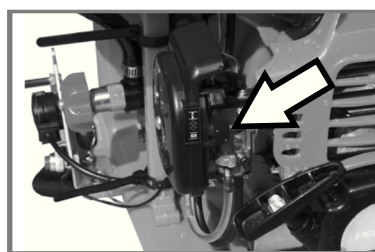
- Установите рычаг газа в среднее положение.



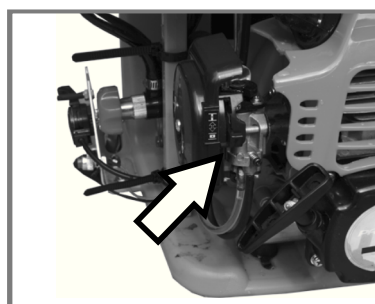
- Нажмите несколько раз на кнопку праймера для заполнения карбюратора топливной смесью.



- Установите рычаг воздушной заслонки в закрытое положение



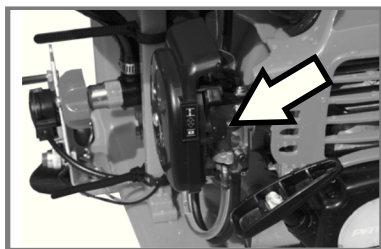
- Медленно потяните ручку стартера правой рукой, пока не почувствуете сопротивление, и затем резко дерните ее. Не вытягивайте шнур стартера на всю длину, так как Вы можете вырвать его. Не давайте стартеру резко возвращаться обратно. Медленно возвращайте его к корпусу, чтобы шнур стартера мог закрутиться должным образом.
- После первого «хлопка» в глушитель откройте воздушную заслонку, установив рычаг заслонки в открытое положение.



- Продолжайте запуск пока, пока двигатель не заведется. Прогрейте двигатель в течении 15-20 сек.

ЕСЛИ ДВИГАТЕЛЬ ТЕПЛЫЙ:

- Воздушную заслонку не закрывать. Рычаг воздушной заслонки должен быть в открытом положении



- Повторить процедуру запуска.

ЧТОБЫ ЗАГЛУШИТЬ ДВИГАТЕЛЬ:

- Нажмите на концевой выключатель



ЕСЛИ ДВИГАТЕЛЬ НЕ ЗАПУСКАЕТСЯ:

- Иногда при запуске двигателя свечу зажигания забрызгивает топливом. В этом случае необходимо выполнить следующие действия:
- Отсоединить колпачок свечи зажигания.
- Выкрутите и высушите свечу зажигания.
- Полностью откройте рычаг воздушной заслонки.
- Потяните ручку стартера несколько раз, чтобы очистить камеру сгорания.
- Вкрутите свечу зажигания и соедините колпачок свечи зажигания.
- Установите рычаг воздушной заслонки в открытое положение, даже если двигатель холодный.
- Теперь запускайте двигатель.

ЗАПУСК / ОСТАНОВКА ДВИГАТЕЛЯ

PT415WF-12

ПЕРЕД ЗАПУСКОМ:

- Перед запуском залить в топливный бак топливную смесь.



- Залейте раствор для распыления в контейнер и установите запорный кран на распылителе в открытое положение. Положите инструмент на землю. Убедитесь, что в рабочей зоне нет людей. Убедитесь, что Вы устойчиво стоите. Держите инструмент одной рукой за корпус и одной ногой подоприте его у основания, чтобы предотвратить его скольжение.

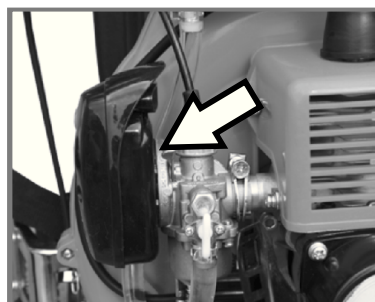


ПРИ ЗАПУСКЕ ДВИГАТЕЛЯ:

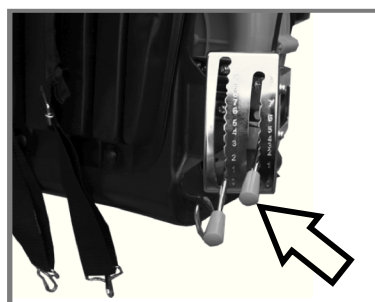
- Установите топливный кран в открытое положение (параллельно топливному шлангу)



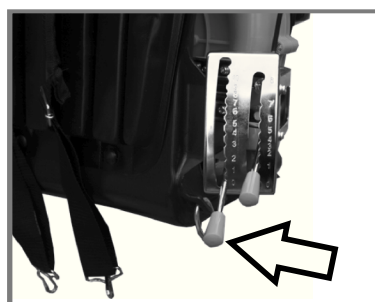
- Установите рычаг воздушной заслонки в закрытое положение.



- Установите рычаг газа в ПОЛОЖЕНИЕ «1»

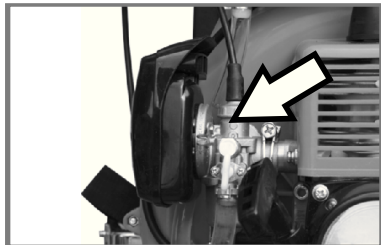


- Установить регулятор подачи раствора в положение «0».



- Медленно потяните ручку стартера правой рукой, пока не почувствуете сопротивление, и затем резко дерните ее. Не вытягивайте шнур стартера на всю длину, так как Вы можете вырвать его. Не давайте стартеру резко возвращаться обратно. Медленно возвращайте его к корпусу, чтобы шнур стартера мог закрутиться должным образом.

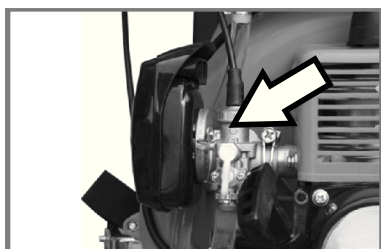
- После первого «хлопка» в глушитель откройте воздушную заслонку, установив рычаг заслонки в открытое положение.



- Продолжайте запуск пока, пока двигатель не заведется. Прогрейте двигатель в течении 15-20 сек.

ЕСЛИ ДВИГАТЕЛЬ ТЕПЛЫЙ:

- Воздушную заслонку не закрывать. Рычаг воздушной заслонки должен быть в открытом положении



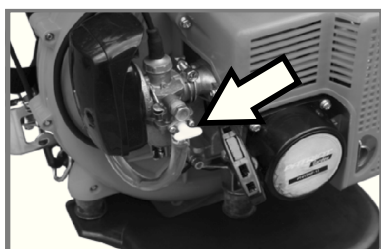
- Повторить процедуру запуска.

ЧТОБЫ ЗАГЛУШИТЬ ДВИГАТЕЛЬ:

Установите рычаг газа в ПОЛОЖЕНИЕ «0»



- Установите топливный кран в закрытое положение



ЕСЛИ ДВИГАТЕЛЬ НЕ ЗАПУСКАЕТСЯ:

- Иногда при запуске двигателя свечу зажигания забрызгивает топливом. В этом случае необходимо выполнить следующие действия:
- Отсоединить колпачок свечи зажигания.
- Выкрутите и высушите свечу зажигания.
- Установите рычаг газа в ПОЛОЖЕНИЕ «0»
- Полностью откройте рычаг воздушной заслонки.
- Потяните ручку стартера несколько раз, чтобы очистить камеру сгорания.
- Вкрутите свечу зажигания и соедините колпачок свечи зажигания.

Установите рычаг газа в ПОЛОЖЕНИЕ «1»

- Установите рычаг воздушной заслонки в открытое положение, даже если двигатель холодный.
- Установите топливный кран в открытое положение (параллельно топливному шлангу)
- Теперь запускайте двигатель

УКАЗАНИЯ ПО ЭКСПЛУАТАЦИИ

ВО ВРЕМЯ НАЧАЛЬНОГО ПЕРИОДА РАБОТЫ:

Не следует работать новым инструментом на высоких оборотах (при полном нажатии дросселя) во время первых трех заправок. Это поможет избежать ненужной перегрузки во время начального периода работы. Двигатель развивает свою максимальную мощность приблизительно после 5-15 заправок.



ВО ВРЕМЯ РАБОТЫ:

После длительной работы на высоких оборотах, дайте двигателю поработать какое-то время на холостом ходу, чтобы он охладился. Это защищает двигатель от перегрева.

ПОСЛЕ ОКОНЧАНИЯ РАБОТЫ:

Перед кратковременным хранением: Подождите, пока двигатель остынет. Чтобы избежать конденсации, наполните топливный бак и храните инструмент в сухом месте. (Не более 12 часов).

ПЕРЕД ДЛИТЕЛЬНЫМ ХРАНЕНИЕМ:

Смотрите раздел «Хранение инструмента».

ИСПОЛЬЗОВАНИЕ РАСПЫЛИТЕЛЯ:

Распылитель переносится, как ранец и предназначен для работы одной рукой. Он идеален для опрыскивания растений защитными средствами.

Кроме того, этот инструмент подходит для распыления гранулированных веществ: удобрений или семян (требуется специальное приспособление).

ЗАПОЛНЕНИЕ КОНТЕЙНЕРА:

Смешивайте химические растворы только на улице или в хорошо-проветриваемых помещениях. После приготовления химического раствора, тщательно очистите все используемые контейнеры. Подсчитайте необходимое количество химического раствора, чтобы ничего не осталось.

Никогда не распыляйте неразбавленные химикаты!

Необходимо соблюдать меры предосторожности и инструкции, указанные производителем защитных средств.

При наполнении контейнера инструментаводой, закройте запорный кран. Будьте особенно осторожны, чтобы не переполнить контейнер и не вызвать вспенивание средств.

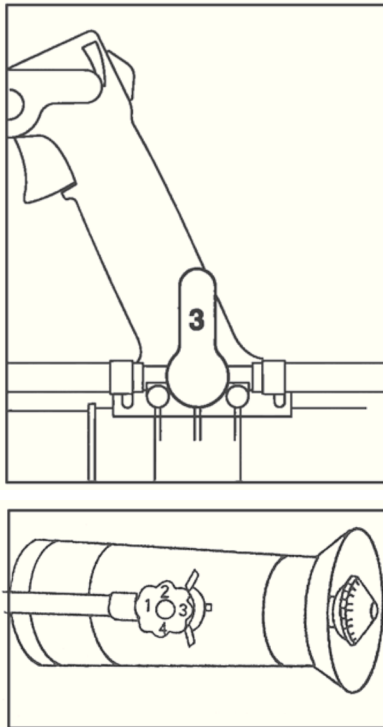
Никогда не храните химические смеси в контейнере инструмента в течение нескольких дней!

⚠ *Даже небольшое количество химических защитных средств в открытых водных источниках опасно для окружающей среды. Не опускайте трубы инструмента в химические смеси, так как имеется риск попадания химикатов в водоснабжение.*

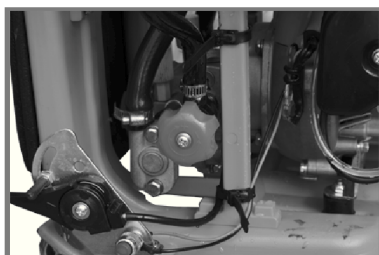
ИЗМЕРИТЕЛЬНОЕ УСТРОЙСТВО (ДОЗАТОР)

Запорный кран (1) на рукоятке управления открывает и закрывает шланг доступа раствора.

- Переведите кран в горизонтальное положение для максимального потока.
- Поверните кран вертикально, чтобы закрыть поток.
- Количество выделяемого раствора может варьироваться поворачиванием дозаторной кнопки на выпускной насадке.



Для моделей: РТ 415WF-12; РТ 565WF -15



Для модели: РТ 888А

Позиция «1» на дозаторной кнопке это минимальный поток распыляемой жидкости, а «4» - максимальный. Необходимый номер позиции дозаторной кнопки должен быть установлен в ряд с выпускным отверстием.

Проверяйте работу дозатора с регулярными интервалами (без насоса)

- Поместите инструмент на землю
- Заполните контейнер водой до 10 литровой отметки
- Установите дозаторную кнопку на «4»
- Запустите инструмент
- Держите распылительную трубу горизонтально, работайте на полных оборотах, пока уровень жидкости не достигнет 5 литровой отметки, и отметьте потраченное время.

Требуемое время для распыления 5 литров жидкости должно быть 80-100 сек.

Если потребовалось больше времени, проверьте дозаторное устройство на загрязнение и при необходимости очистите. Также проверьте установки карбюратора и при необходимости настройте их.

Если после этого нет заметных изменений, свяжитесь с Вашим дилером.

РАСПЫЛЕНИЕ

Распылитель использует воздух как дополнительное средство транспортировки для активной составной части. Вентилятор, оснащенный двигателем, производит мощный, сконцентрированный поток воздуха, в который при помощи дозатора добавляется раствор (активные ингредиенты в жидком носителе). Раствор распыляется мелкими каплями с большой скоростью потоком воздуха.

В зависимости от дизайна распылителя, возможно регулировать размер капель приблизительно от 50 до 250 мкм. Большое количество капель и хорошее проникновение воздушного потока обеспечивают высокую эффективность. Это означает, что количество жидкости-носителя (обычно воды) может уменьшаться, т.е. в растворе может использоваться высокое содержание активных ингредиентов.

Для распыления воздуха требуется значительно меньше энергии, чем для воды. Следовательно, малообъемные распылители более эффективны (мощный двигатель и малый вес).

ИСПОЛЬЗОВАНИЕ РАСПЫЛИТЕЛЯ

В распылителе, раствор прибывает из поднятого контейнера через открытый запорный кран и дозаторный наконечник в распылительную трубу. Струя раствора впрыскивается в поток воздуха, распыляется и выпрыскивается. Воздушный поток пронизан очень маленькими каплями.

Слишком низкая дозировка может помешать достижению желаемого эффекта.

Нормальная скорость ходьбы для низкорослых растений 1 м/с. Для опыления высоких растений может потребоваться идти медленнее.

Чтобы достигнуть лучшую рабочую ширину или опылять открытые высокорослые растения, необходимо быстро двигать распыляющую трубу вверх-вниз и влево-вправо.

Чтобы ограничить эти вариации, всегда работайте на полных оборотах двигателя с полностью открытым запорным краном.

Факторы, влияющие на количество распыляемой жидкости, также устанавливаются настройками или определяются оператором. Скорость ходьбы и рабочая ширина может меняться.

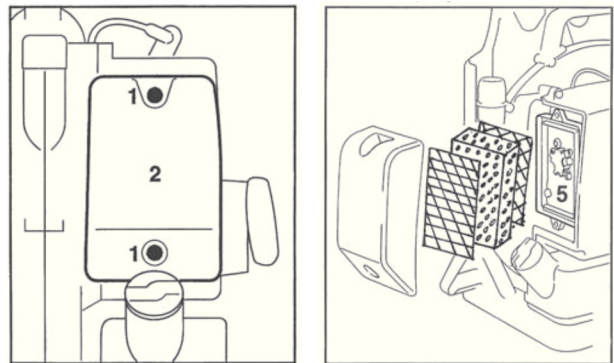
Следует проявлять особое внимание при распылении активных ингредиентов, которые могут навредить растениям и окружающей среде при применении в слишком большом количестве.

ОЧИСТКА ВОЗДУШНОГО ФИЛЬТРА

Грязный воздушный фильтр снижает мощность двигателя, увеличивает расход топлива и делает запуск более сложным.

Если имеется заметное ухудшение мощности двигателя

- Переведите воздушную заслонку в закрытое положение.
- Ослабьте винт (1) и снимите крышку фильтра (2).
- Извлеките фильтр из крышки и проверьте его: если он загрязнен или поврежден, очистите фильтр или замените его новым.
- Установите основной фильтр и предфильтровые элементы в крышку фильтра.
- Установите крышку в основу фильтра и плотно его затяните.




КАРБЮРАТОР

ОСНОВНАЯ ИНФОРМАЦИЯ

Ваш карбюратор поставляется с заводскими стандартными установками.

Эти установки обеспечивают оптимальное соотношение топливо-воздух в большинстве рабочих условий.

 Если настройки сильно отклонены, есть опасность повреждения двигателя из-за недостаточного смазывания и перегрева.

ПРАВИЛЬНЫЕ НАСТРОЙКИ ДЛЯ РАБОТЫ НА ВЫСОТЕ

Небольшие изменения настроек могут быть необходимы, если мощность двигателя не достаточна при работе на высоте.

Все работы по настройке карбюратора должны производиться в сервисном центре.

Заменяйте свечу зажигания новой, приметно после 100 часов работы или раньше, если электроды испортились.

РЕЖИМ РАБОТЫ ДВИГАТЕЛЯ

Если режим двигателя неудовлетворительный, даже после того, как воздушный фильтр очищен и карбюратор настроен должным образом, причина может быть в глушителе.

Проверьте глушитель на неисправность (кок-суемость).

ТАБЛИЦА ТЕХНИЧЕСКОГО ОБСЛУЖИВАНИЯ

Следующие интервалы по обслуживанию применимы только при нормальных рабочих условиях. Если Ваше ежедневное рабочее время больше обычного или рабочие условия сложнее (очень пыльная рабочая зона и т.д.), соответственно сокращайте обусловленные интервалы.		Перед запуском	После окончания работы или ежедневно	После каждой заправки	Еженедельно	Ежемесячно	Каждые 12 месяцев	При проблеме	При повреждении	При необходимости
Инструмент целиком	Визуальная проверка (состояние, протечки)	x		x						
	Очистка		x							
Рукоятка управления	Проверка работы	x		x						
Воздушный фильтр	Проверка				x					
	Очистка					x				
	Замена							x	x	
Топливный фильтр	Проверка					x				
	Замена						x			
Топливный бак	Очистка					x				
Карбюратор	Проверка настроек холостого хода	x								
	Перенастройте холостой ход									x
Свеча зажигания	Проверка					x				
	Замена через 100 часов								x	
Входы охлаждающего воздуха	Очистка				x					
Решетка искроуловителя в глушителе	Проверка					x				
	Очистка или замена							x		
Винты и гайки	Затяните		x							
Контейнер со шлангом	Визуальная проверка (состояние, протечки)	x								
Измерительное устройство(дозатор)	Проверка	x								
Антивибрационные элементы	Визуальная проверка	x								
	Замена дилером							x	x	

СНИЖЕНИЕ ИЗНОСА И ПРЕДОТВРАЩЕНИЕ ПОВРЕЖДЕНИЙ

Следование указаниям данного руководства помогает снизить риск лишнего износа и повреждений данного оборудования.

Инструмент должен эксплуатироваться, обслуживаться и храниться с должным вниманием, описанным в данном руководстве оператора.

Оператор несет ответственность за все повреждения, вызванные несоблюдением мер предосторожности, инструкций по эксплуатации и обслуживанию. Это включает:

- Изменения и модифицирования инструмента, не одобренные фирмой-изготовителем.
- Использование приспособлений, аксессуаров для инструмента, приспособлений, не одобренных заводом-изготовителем.
- Использование инструмента в целях, для которых он не предназначен.
- Использование инструмента в соревнованиях или спортивных целях.
- Повреждения, вызванные продолжением использования инструмента с дефектными деталями.

ТЕХНИЧЕСКОЕ ОБСЛУЖИВАНИЕ

Все действия, описанные в «Таблице технического обслуживания» должны выполняться регулярно. Если владелец не может выполнить эти действия по обслуживанию, их следует выполнять в сервисе официального дилера.

При не выполнении этих действий, владелец берет на себя ответственность за какие-либо повреждения инструмента, которые могут случиться. Также сюда входят:

- Повреждения двигателя из-за не выполнения или не полного обслуживания (например: воздушного и топливного фильтра), неправильных настроек карбюратора или недостаточной очистки входов охлаждающего воздуха (входных отверстий, ребер цилиндра).
- Коррозия и другие косвенные повреждения, вызванные неправильным хранением.
- Повреждения и их последствия, вызванные использованием неоригинальных запасных частей.
- Повреждения, вызванные обслуживанием или ремонтом, осуществленным сервисом неофициального дилера.

ЗАПАСНЫЕ ЧАСТИ, ПОДВЕРЖЕННЫЕ ИЗНОСУ И ВЫХОДУ ИЗ СТРОЯ

Некоторые запасные части инструмента подвергаются износу и выходят из строя, даже во время обычных операций, в зависимости от длительности и типа использования, и они должны быть вовремя заменены.

В эти запасные части так же входят:

- Фильтры (воздушный, топливный)
- Колесо вентилятора
- Механизм стартера
- Свеча зажигания
- Компоненты антивибрационной системы.

ХРАНЕНИЕ ИНСТРУМЕНТА

ХРАНЕНИЕ В ТЕЧЕНИЕ 3 МЕСЯЦЕВ И БОЛЕЕ

- Слейте топливо и заведите двигатель для того, что бы удалить остатки топлива из карбюратора и шлангов. Очистите топливный бак в хорошо проветриваемом месте.
- Опустошите и очистите контейнер.
- Тщательно очистите инструмент – особое внимание уделите ребрам цилиндра и воздушному фильтру.
- Храните инструмент в сухом, возвышенном или закрытом месте – вне досягаемости детей и других неуполномоченных лиц.
- Храните контейнер вне досягаемости прямых солнечных лучей. УФ лучи могут сделать материал контейнера хрупким, что может привести к протечке или поломке.

ГАРАНТИЙНЫЙ ТАЛОН

Гарантийный талон является документом, дающим право на гарантийное обслуживание приобретенного инструмента. Гарантия покрывает расходы только на работу и запасные части. Стоимость почтовых отправлений, страховки и отгрузки изделий для ремонта не входит в гарантийные обязательства. В случае утери гарантийного талона, владелец лишается права на гарантийное обслуживание.

№ _____

ИЗДЕЛИЕ: _____

МОДЕЛЬ: _____

ЗАВОДСКОЙ НОМЕР: _____

ДАТА ПРОДАЖИ: _____

НАИМЕНОВАНИЕ ТОРГОВОЙ ОРГАНИЗАЦИИ: _____

ПОДПИСЬ ПРОДАВЦА: _____

С правилами эксплуатации и условиями гарантии ознакомлен.
Претензий к комплектации и внешнему виду не имею.
Изготовитель оставляет за собой право на внесение изменений в конструкцию, дизайн и комплектацию изделия.

ПОДПИСЬ ПОКУПАТЕЛЯ: _____

Без штампа или печати торговой организации гарантийный талон не действителен!



ГАРАНТИЙНЫЕ ОБЯЗАТЕЛЬСТВА

Гарантийный срок эксплуатации инструмента, установленный фирмой-производителем, составляет 12 месяцев со дня продажи розничной сетью. При использовании изделия в предпринимательской и коммерческой деятельности гарантийный срок составляет 1 (один) месяц со дня продажи. Дефекты сборки инструмента, допущенные по вине изготовителя, устраняются бесплатно в течение 45 (сорока пяти) дней со дня предоставления потребителем требований об устранении недостатков изделия, после проведения техническим центром диагностики изделия.

ГАРАНТИЙНЫЙ РЕМОНТ ОСУЩЕСТВЛЯЕТСЯ ПРИ СОБЛЮДЕНИИ СЛЕДУЮЩИХ УСЛОВИЙ:

1. Имеется в наличии товарный или кассовый чек и гарантийный талон с указанием в нем заводского (серийного) номера инструмента, даты продажи, подписи покупателя, штампа торгового предприятия.
2. Предоставление неисправной продукции в комплекте с рабочим органом, в чистом виде.
3. Гарантийный ремонт производится только в течении срока, указанного в данном гарантийном талоне.

ГАРАНТИЙНОЕ ОБСЛУЖИВАНИЕ НЕ ПРЕДОСТАВЛЯЕТСЯ:

1. При неправильном и нечетком заполнении гарантийного талона;
2. На инструмент, у которого не разборчив или изменен серийный номер;
3. На последствия самостоятельного ремонта, разборки, чистки и смазки инструмента в гарантийный период (нетребуемых по инструкции эксплуатации), о чем свидетельствует, например: заломы на шлицевых частях крепежа корпусных деталей;
4. На инструмент, который эксплуатировался с нарушениями инструкции по эксплуатации или не по назначению;
5. На повреждения, дефекты, вызванные внешними механическими воздействиями, воздействием агрессивных средств и высоких температур или иных внешних факторов, таких как дождь, снег, повышенная влажность и др.;
6. На неисправности, вызванные попаданием в инструмент инородных тел, небрежным или плохим уходом, повлекшим за собой выход из строя инструмента;
7. На неисправности, возникшие в следствии перегрузки, повлекшие выход из строя двигателя, трансформатора или других узлов и деталей, а так же в следствии не соответствия параметров электросети номенальному напряжению.
8. На неисправности, вызванные использованием некачественного бензина и топливной смеси, повлекшей к выходу из строя цилиндра-поршневой группы.
9. На неисправности, вызванные использованием неоригинальных запасных частей, принадлежностей и моторного масла не соответствующей классификации ТС, которое вызывает повреждение двигателя, уплотнительных колец, топливopроводов или топливного бака;
10. На неисправности, вызванные работой на тормозе цепи, что приводит к оплавлению корпуса;
11. На естественный износ изделия и комплектующих в результате интенсивного использования;
12. На такие виды работ, как регулировка, чистка, смазка и прочий уход;
13. Предметом гарантии не является неполная комплектация изделия, которая могла быть обнаружена при продаже изделия.
14. Выход из строя деталей в результате кратковременного блокирования при работе.

Гарантийное обслуживание не распространяется на узлы и детали, являющимися расходными, быстроизнашивающимися материалами, к которым относятся: пильная цепь и лента, пильная шина, соединительные муфты, ведущие и ведомые звездочки, болты, гайки, курки, триммерные головки направляющие ролики, уплотнения, защитные кожухи, приводные ремни и шкивы, гибкие валы, крыльчатки, фланцы крепления, ножи, элементы натяжения и крепления режущих органов, резин, амортиз., резин, уплотнители, детали механизма стартера, свечи зажигания, лента тормоза цепи, воздушный и топливный фильтра, крышка бачков, включатель зажигания, рычаг воздушной заслонки, пружина сцепления, угольные щетки, червячные колеса, тросса, провод питания, кнопка включения, сопла и наконечники для полуавтоматов.

ОТРЫВНОЙ ТАЛОН #1 _____
(Заполняется сервисным центром) вписать номер гарантийного талона

Дата приема _____
Дата выдачи _____
Номер заказ-наряда _____
Мастер _____
Фамилия И. О.

ОТРЫВНОЙ ТАЛОН #2 _____
(Заполняется сервисным центром) вписать номер гарантийного талона

Дата приема _____
Дата выдачи _____
Номер заказ-наряда _____
Мастер _____
Фамилия И. О.

ОТРЫВНОЙ ТАЛОН #3 _____
(Заполняется сервисным центром) вписать номер гарантийного талона

Дата приема _____
Дата выдачи _____
Номер заказ-наряда _____
Мастер _____
Фамилия И. О.