

***PATRIOT***

---

# ИНСТРУКЦИЯ ПО ЭКСПЛУАТАЦИИ

---

МОТОБУРЫ

| AE 51D | AE 53D | AE 65D | AE 70D | AE 75D |

---



ВВЕДЕНИЕ	4
НАЗНАЧЕНИЕ	5
ТЕХНИЧЕСКИЕ ХАРАКТЕРИСТИКИ	5
ИНСТРУКЦИЯ ПО ТЕХНИКЕ БЕЗОПАСНОСТИ	5
ОПИСАНИЕ И СБОРКА	6
ТОПЛИВНАЯ СМЕСЬ	9
ЗАПУСК И ОСТАНОВКА МОТОБУРА	10
ЭКСПЛУАТАЦИЯ	11
ТЕХНИЧЕСКОЕ ОБСЛУЖИВАНИЕ	11
ХРАНЕНИЕ	12
ЗАПУСК ПОСЛЕ ХРАНЕНИЯ	12
УСЛОВИЯ ХРАНЕНИЯ, ТРАНСПОРТИРОВКИ И УТИЛИЗАЦИИ	13
КОМПЛЕКТАЦИЯ	13
РАСШИФРОВКА СЕРИЙНОГО НОМЕРА	14
ГАРАНТИЙНЫЙ ТАЛОН	15
ГАРАНТИЙНЫЕ ОБЯЗАТЕЛЬСТВА	16
АДРЕСА СЕРВИСНЫХ ЦЕНТРОВ	17

# PATRIOT

## ВВЕДЕНИЕ

**Благодарим Вас за приобретение мотобура торговой марки «PATRIOT».**



**ВНИМАНИЕ!** Перед началом эксплуатации внимательно изучите данное руководство. Всегда соблюдайте инструкции по безопасности, использованию и техническому обслуживанию мотобура.

Неправильная эксплуатация и несоблюдение мер безопасности может привести к серьезным травмам или смерти! Данное руководство содержит всю необходимую информацию по мерам безопасности при работе с оборудованием. Внимательно ознакомьтесь с данным руководством перед началом работы. Пожалуйста, предоставьте другим пользователям данную инструкцию, прежде, чем они начнут использовать оборудование. Данное руководство необходимо хранить в безопасном месте.

Информация, содержащаяся в Инструкции по эксплуатации, действительна на момент издания. Изготовитель оставляет за собой право вносить в конструкцию изменения, не ухудшающие характеристики инструмента, без предварительного уведомления.

### **Условия реализации**

Розничная торговля инструментом и изделиями производится в магазинах, отделах и секциях магазинов, павильонах и киосках, обеспечивающих сохранность продукции, исключающих попадание воды.

При совершении купли продажи лицо осуществляющее продажу товара, проверяет в присутствии покупателя внешний вид товара, его комплектность и работоспособность. По возможности производит отметку в гарантийном талоне, прикладывает гарантийный чек. Предоставляет информацию о организациях выполняющих монтаж, подключение, и адреса сервисных центров.

**СПАСИБО ЗА ПОКУПКУ!**

### НАЗНАЧЕНИЕ

#### Назначение мотобура

Мотобур предназначен для сверления отверстий в грунте или льде при помощи металлического шнека, приводимой в движение бензиновым двигателем.

### ТЕХНИЧЕСКИЕ ХАРАКТЕРИСТИКИ

Модель	AE 51D	AE 53D	AE 65D	AE 70D	AE 75D
Двигатель: тип, объем	2-т, 51cc	2-т, 53cc	2-т, 60cc	2-т, 70cc	2-т, 70cc
Топливо	Смесь 2-х тактного масла с неэтилированным бензином АИ-92				
Пропорция смешивания	1:32				
Мощность двигателя	2 л.с.	2,5 л.с.	3,0 л.с.	3,5 л.с.	3,5 л.с.
Объем топливного бака	1,2 л			1,3 л	
Шнек в комплекте	Нет				

### ИНСТРУКЦИЯ ПО ТЕХНИКЕ БЕЗОПАСНОСТИ



**ВНИМАНИЕ!** При правильном использовании мотобур является мощным, быстрым и высокопроизводительным инструментом; при неправильном использовании или при несоблюдении мер безопасности он может стать опасным инструментом.

1. Мотобур должен использоваться только взрослыми людьми в хорошей физической форме, ознакомленными с руководством по эксплуатации.
2. Не работайте мотобуром, если Вы устали, либо находитесь под воздействием алкоголя или медикаментов.
3. При работе с инструментом никогда не надевайте шарфы, украшения и что-либо подобное, что может попасть во вращающиеся части инструмента и бур. Надевайте облегченную защитную одежду.
4. Надевайте нескользящую защитную обувь, защитные перчатки, очки, наушники и шлем.
5. Не позволяйте людям находиться в рабочей зоне во время запуска и работы.
6. Не начинайте работу, пока Вы не убедитесь, что рабочая зона чиста. Не работайте вблизи электрических кабелей.
7. Используйте мотобур только в хорошо проветриваемых местах, не работайте мотобуром в закрытых помещениях и если имеются взрывчатые или воспламеняющиеся пары.

8. Перемещайте мотобур с выключенным двигателем и с отсоединенным буром
9. Немедленно замените бур, при наличии на нем каких-либо трещин или повреждений.
10. Используйте смесь бензина с октановым числом АИ92 и масла для двухтактных двигателей, в соотношении 32:1.
11. Заправляйте инструмент вдали от источников огня и с выключенным двигателем. Никогда не курите во время заправки.
12. Никогда не снимайте крышку топливного бака, когда работает двигатель. Если топливо разольется, перед запуском удалите мотобур минимум на 3 метра от этого места.
13. Всегда содержите рукоятки мотобура сухими и чистыми.
14. Перед запуском убедитесь, что бур ничем не заблокирован.
15. Всегда работайте в устойчивом и безопасном положении.
16. Никогда не трогайте бур и не выполняйте обслуживание при работающем двигателе.
17. Убедитесь, что бур не вращается на холостом ходу двигателя.
18. Крепко держите мотобур обеими руками; держите все части тела вдали от бура и глушителя.
19. Никогда не пытайтесь выполнить сервис или ремонт, не входящий в обычное обслуживание, обратитесь в специализированный сервис.
20. Храните мотобур в вертикальном положении в сухом месте с пустым топливным баком.

21. Проверяйте мотобур каждый день, чтобы убедиться что каждое приспособление функционирует.
22. Перемещайте мотобур во время работы на холостом ходу двигателя.

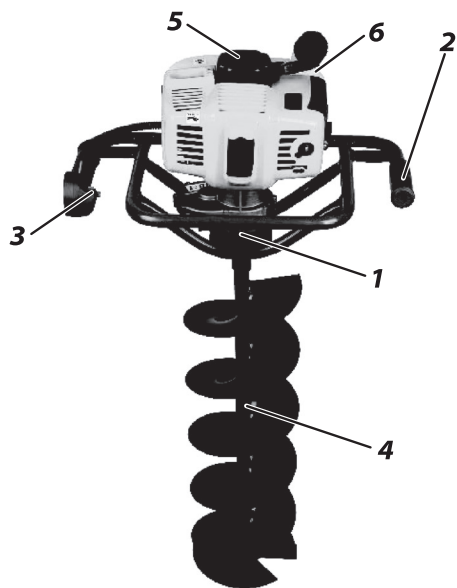
### ОПИСАНИЕ И СБОРКА

1. Редуктор
2. Рукоятка
3. Курок газа
4. Шнек (поставляется отдельно)
5. Ручной стартер
6. Крышка топливного бака

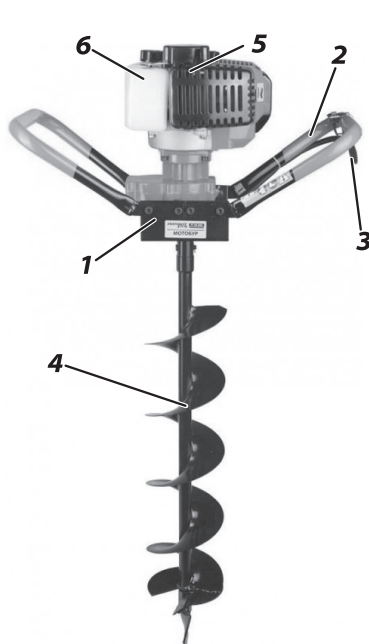


**ВНИМАНИЕ!** Внешний вид и устройство инструмента могут отличаться от представленных в инструкции.

Модели АЕ 51D / АЕ 53D / АЕ 70D



Модель АЕ 65D



Модель АЕ 75D



# PATRIOT

## ОПИСАНИЕ И СБОРКА

### Установка бура (Рис. 3)

Установите выходной вал (В) в отверстие в буре (D) и закрепите его, используя подходящую шпильку (С).

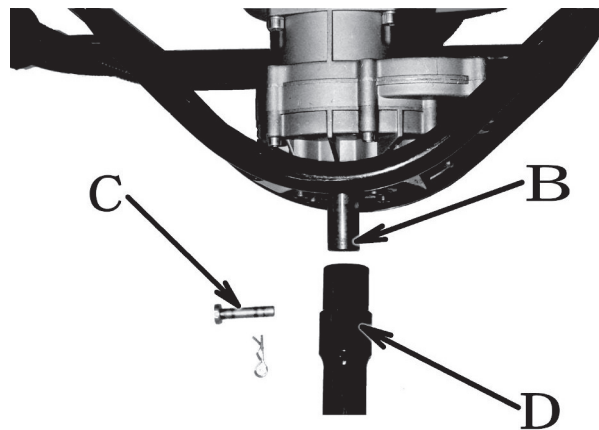


Рис. 3



**ВНИМАНИЕ!** Не меняйте передаточное число блока редуктора. Не следует изменять технические характеристики инструмента, это может привести к непредвиденным реакциям.

### Смазка для редуктора (Рис. 4)

Извлеките винт (А) под блоком редуктора и проверьте наличие смазки.

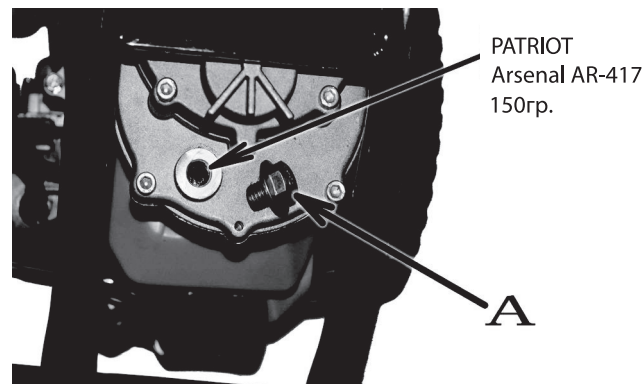


Рис. 4



**ВНИМАНИЕ!** Блок редуктора мотобура должен быть оснащен специальной смазкой. Каждые 100 часов работы меняйте смазку в редукторе



### ТОПЛИВНАЯ СМЕСЬ



**ВНИМАНИЕ!** На мотобуре установлен двухтактный двигатель с воздушным охлаждением, в котором в качестве топлива используется смесь бензина и специального двухтактного масла. Для получения правильного состава топливной смеси следует точно отмерять необходимое количество масла, особенно при приготовлении небольшого количества топливной смеси.

Топливом является смесь бензина с октановым числом не ниже 92 и двухтактного масла PATRIOT в соотношении 32:1. Запрещается использовать чистый бензин, а также:

1. Никогда не запускайте двигатель на чистом бензине. Это приводит к выходу из строя двигателя и аннулированию гарантийных обязательств. Всегда заправляйте двигатель только топливной смесью.
2. Бензин, применяемый для приготовления смеси, должен быть неэтилированным, а топливная канистра - чистой.
3. Никогда не пытайтесь смешивать масло с бензином непосредственно в топливной бачке двигателя.
4. Не используйте канистру из пищевого пластика для приготовления топливной смеси.
5. Топливо легко воспламеняется. Обращайтесь с ним аккуратно. Держите его в отдалении от источников огня.
6. Не курите во время заправки топливом.



**ВНИМАНИЕ!** Опасность возгорания! Никогда не транспортируйте и не храните топливо в присутствии горючих материалов! Перед запуском двигателя переместите инструмент в чистую зону, на расстояние минимум 3 метра от топлива или других горючих материалов!

Топливная смесь для 2-х тактных двигателей со временем расслаивается и стареет, поэтому не готовьте такое количество смеси, которое Вы не сможете израсходовать за 2 недели. Перед каждым включением двигателя рекомендуется встряхивать смесь в топливной бачке для улучшения ее однородности. Готовая топливная смесь должна храниться не более 14 дней. Не используйте старую топливную смесь. Используйте только свежую, правильно приготовленную смесь. В противном случае двигатель может выйти из строя, что приведет к аннулированию гарантийных обязательств.

### Предупреждение!

1. Всегда проявляйте осторожность при обращении с топливом! Топливо легко воспламеняется!
2. Никогда не эксплуатируйте этот инструмент, если компоненты топливной системы повреждены или протекают!
3. Не пытайтесь долить топливо при работающем двигателе!
4. Никогда не пытайтесь заправить горячий двигатель! Всегда давайте двигателю мотобура остыть перед заправкой!
5. Не зажигайте какой-либо огонь вблизи мотобура или топлива!
6. Транспортируйте и храните топливо в соответствующей емкости!

### ЗАПУСК И ОСТАНОВКА МОТОБУРА

#### Включение мотобура

1. Снимите крышку топливного бака. Заполните бак топливной смесью. Плотнo заверните крышку топливного бака.
2. 5-6 раз нажмите на колпачок предварительного топливного насоса до появления в нем топлива.
3. Закройте воздушную заслонку карбюратора, (при прогревом двигателе не надо)
4. Переведите выключатель в положение «включено».
5. Осторожно потяните за ручку стартера, выбирая слабины шнура до появления сопротивления двигателя.
6. Резко дерните за шнур стартера 3-4 раза, вытягивая шнур на  $\frac{2}{3}$  длины до появления первой вспышки в двигателе.
7. Откройте воздушную заслонку, (при прогревом двигателе не надо)
8. Резко дерните за ручку стартера, вытягивая шнур на  $\frac{2}{3}$  длины. Двигатель должен запуститься.

#### Запуск залитого двигателя

1. Выключатель зажигания установить в положение «стоп».
2. Отсоедините провода свечи зажигания и, используя свечной гаечный ключ, выкрутите свечу против часовой стрелки.
3. Если свеча зажигания загрязнена или намочена от топлива, при необходимости очистите или замените её.

4. Перевернуть двигатель свечным отверстием вниз и, удерживая его в таком положении, медленно потянуть за шнур стартера 6-7 раз.
5. Установите свечу зажигания и плотно закрутите её свечным ключом. Соедините провода свечи зажигания.
6. Не закрывая воздушную заслонку повторите действие запуска прогретого двигателя.



**ВНИМАНИЕ!** Запомните, что дергать шнур надо коротко и резко. Не тяните сильно и не вытягивайте шнур полностью, так как это приведет к поломке стартера и не является гарантийной неисправностью. При закрытой заслонке карбюратора нельзя дергать за шнур более 6-7 раз, так как это приведет к заливанию свечи топливом.

#### Если двигатель не заводится

Повторите соответствующие действия запуска «горячего» или «холодного» двигателя. Если двигатель всё ещё не заводится, следуйте нижеуказанным действиям «Запуск залитого двигателя».



**ВНИМАНИЕ!** При запуске прогретого двигателя воздушную заслонку не закрывать.

#### Выключение мотобура

1. Отпустите курок газа.
2. Переведите выключатель в положение «выключено».
3. В случаях аварийного выключения, немедленно переведите выключатель в положение «выключено».

### ЭКСПЛУАТАЦИЯ

Перед запуском двигателя внимательно проверяйте состояние топливных и воздушных фильтров и внешнее состояние инструмента. Запустите двигатель.

Убедитесь в том, что Вы в состоянии удерживать и контролировать мотобур. Установите мотобур на место, которое Вы выбрали для бурения, предварительно убедившись, что в грунте отсутствуют инженерные коммуникации. Нажмите предохранитель курка газа до упора, затем и сам курок газа. Двигатель наберет необходимые ему обороты, бур начнет вращение. При попадании в бур посторонних предметов, например камней, возможно небольшое подклинивание бура. В данном случае необходимо немедленно отпустить курок газа и небольшими покачиваниями инструмента из стороны в сторону и вверх-вниз, попробовать освободить бур от контакта с посторонним предметом. Затем, убедившись, что буру больше ничего не мешает, можно продолжить бурение. При попадании бура на крупные посторонние предметы, например булыжники и валуны, необходимо также немедленно отпустить курок газа.

Если есть возможность убрать из грунта посторонний предмет, то уберите его. Если нет, выберите другое место для бурения. Не рекомендуется использовать мотобур на замусоренных, каменистых почвах. Это приводит к скорому выходу деталей из строя и аннулирует гарантийные обязательства.

### ТЕХНИЧЕСКОЕ ОБСЛУЖИВАНИЕ

#### Воздушный фильтр

Проверяйте перед каждым использованием. При появлениях загрязнений промойте в теплой мыльной воде и высушите. При появлении сильных загрязнений (повреждений) или один раз в год - замените новым.

#### Топливный фильтр

Проверяйте перед каждым использованием. При появлениях загрязнений (повреждений) или один раз в год - замените новым.

#### Свеча зажигания

Проверяйте состояние свечи зажигания каждые 10-15 часов использования.

Зазор между электродами должен быть в пределах 0,6-0,7 мм. Проверяется специальным щупом (приобретается отдельно)

При появлении трещин или признаков оплавления - немедленно замените свечу на новую, или производите замену через каждые 100 часов использования.

Рекомендованные свечи зажигания Patriot L7RTC, L8RTC, L7T, L7TC.

# PATRIOT

## ХРАНЕНИЕ / ЗАПУСК В РАБОТУ ПОСЛЕ ХРАНЕНИЯ

### ХРАНЕНИЕ

При перерыве в работе 14 дней и более рекомендуется соблюдать следующие условия :

1. Не ставьте мотобур на хранение, если в бензобаке осталось топливо. Даже в идеальных условиях через 14 дней это топливо станет непригодным для работы. Поэтому перед началом хранения или если мотобур не будет работать в течение 14 дней и более, полностью слейте топливо из бачка.
2. Затем запустите двигатель, чтобы убедиться в том, что топливо не осталось в карбюраторе. Дайте мотору поработать до полной остановки. Это необходимо для предотвращения накопления смол.
3. Отсоедините провод свечи зажигания и выкрутите свечу. Налейте приблизительно чайную ложку чистого масла для 2-х тактных двигателей с воздушным охлаждением в камеру сгорания через отверстие для свечи зажигания. Несколько раз медленно вытяните шнур стартера для того, чтобы смазать маслом внутреннюю поверхность цилиндра.
4. Осмотрите свечу зажигания, при необходимости замените ее.
5. Установите свечу зажигания, оставив при этом отсоединенным провод зажигания.
6. Очистите или замените воздушный фильтр.

### ЗАПУСК В РАБОТУ ПОСЛЕ ХРАНЕНИЯ

После окончания хранения, выверните свечу зажигания. Дерните три или четыре раза за шнур стартера для того, чтобы очистить камеру сгорания от масла. Протрите свечу зажигания. Вкрутите свечу обратно в цилиндр. Прикрепите провод колпачка зажигания к свече. Для запуска мотобура следуйте инструкциям по заправке топливом и пуску двигателя.

## УСЛОВИЯ ХРАНЕНИЯ, ТРАНСПОРТИРОВКИ И УТИЛИЗАЦИИ / КОМПЛЕКТАЦИЯ

### УСЛОВИЯ ХРАНЕНИЯ, ТРАНСПОРТИРОВКИ И УТИЛИЗАЦИИ

#### Условия хранения

Хранить продукцию необходимо в закрытых или других помещениях с естественной вентиляцией, где колебания температуры и влажность воздуха существенно меньше, чем на открытом воздухе в районах с умеренным и холодным климатом, при температуре не выше +40°C и не ниже -50°C, относительной влажности не более 80% при +25°C, что соответствует условиям хранения 5 по ГОСТ 15150-89.

#### Условия транспортировки

Продукцию можно транспортировать любым видом закрытого транспорта в упаковке производителя или без нее, с сохранением изделия от механических повреждений, атмосферных осадков, воздействия химически-активных веществ и обязательным соблюдением мер предосторожности при перевозке хрупких грузов, что соответствует условиям перевозки 8 по ГОСТ 15150-89.

#### Условия утилизации

При выполнении всех требований настоящей инструкции по эксплуатации срок службы изделия составляет 6 лет. По окончании срока службы не выбрасывайте технику в бытовые отходы! Отслуживший срок инструмент должен утилизироваться в соответствии с Вашими региональными нормативными актами по утилизации техники и оборудования.

#### Технический регламент

ТР ТС 010/2011 «О безопасности машин и оборудования»

ТР ТС 020/2011 «Электромагнитная совместимость технических»

### КОМПЛЕКТАЦИЯ

МОТОБУР (БЕЗ ШНЕКА)	1 ШТ.
СВЕЧНОЙ КЛЮЧ	1 ШТ.
ИНСТРУКЦИЯ ПО ЭКСПЛУАТАЦИИ	1 ШТ.

# ***PATRIOT***

## РАСШИФРОВКА СЕРИЙНОГО НОМЕРА

2016 / 12 / 12345678 / 00001

2016 – год производства

12 – месяц производства

12345678 – индекс модели

00001 – индекс товара



**PATRIOT**

**ГАРАНТИЙНЫЙ ТАЛОН**

Гарантийный талон является документом, дающим право на гарантийное обслуживание приобретенного инструмента. Гарантия покрывает расходы только на работу и запасные части. Стоимость почтовых отправлений, страховки и отгрузки изделий для ремонта не входит в гарантийные обязательства. В случае утери гарантийного талона, владелец лишается права на гарантийное обслуживание.

№ \_\_\_\_\_

**ИЗДЕЛИЕ:** \_\_\_\_\_

**МОДЕЛЬ:** \_\_\_\_\_

**ЗАВОДСКОЙ НОМЕР:** \_\_\_\_\_

**ДАТА ПРОДАЖИ:** \_\_\_\_\_

**НАИМЕНОВАНИЕ ТОРГОВОЙ ОРГАНИЗАЦИИ:** \_\_\_\_\_

**ПОДПИСЬ ПРОДАВЦА:** \_\_\_\_\_

С правилами эксплуатации и условиями гарантии ознакомлен.  
Претензий к комплектации и внешнему виду не имею.  
Изготовитель оставляет за собой право на внесение изменений в конструкцию, дизайн и комплектацию изделия.

**ПОДПИСЬ ПОКУПАТЕЛЯ:** \_\_\_\_\_

Без штампа или печати торговой организации гарантийный талон не действителен!

ШТАМП ТОРГОВОЙ ОРГАНИЗАЦИИ

ГОСТ Р ИСО 9001-2015/ИСО 9001:2015

# PATRIOT

## ГАРАНТИЙНЫЕ ОБЯЗАТЕЛЬСТВА

Гарантийный срок эксплуатации инструмента составляет 12(двенадцать) месяцев со дня продажи розничной сетью. Если изделие, предназначенное для бытовых (непрофессиональных) нужд, эксплуатировалось в коммерческих целях (профессионально), срок гарантии составляет (один) месяц со дня продажи. Дефекты сборки инструмента, допущенные по вине изготовителя, устраняются бесплатно в течении 45(сорока пяти) дней со дня предоставления потребителем требований об устранении недостатков изделия, после проведения диагностики изделия техническим центром.

### **ГАРАНТИЙНЫЙ РЕМОНТ ОСУЩЕСТВЛЯЕТСЯ ПРИ СОБЛЮДЕНИИ СЛЕДУЮЩИХ УСЛОВИЙ:**

1. Наличие товарного или кассового чека и гарантийного талона с указанием заводского (серийного) номера инструмента, даты продажи, подписи покупателя, штампа торгового предприятия.
2. Предоставление неисправного инструмента в чистом виде.
3. Гарантийный ремонт производится только в течении срока, указанного в данном гарантийном талоне.

### **ГАРАНТИЙНОЕ ОБСЛУЖИВАНИЕ НЕ ПРЕДОСТАВЛЯЕТСЯ:**

1. При неправильном и нечетком заполнении гарантийного талона;
2. На инструмент, у которого неразборчив или изменен серийный номер;
3. На последнее самостоятельного ремонта, разборки, чистки и смазки инструмента в гарантийный период (не требуемые по инструкции эксплуатации), о чем свидетельствуют, например, заломы на шлицевых частях крепежа корпусных деталей;
4. На замену изношенного или поврежденного режущего оборудования;
5. На неисправности, возникшие в результате несообщения о первоначальной неисправности;
6. На инструмент, который эксплуатировался с нарушениями инструкции по эксплуатации или не по назначению;
7. На повреждения, дефекты, вызванные внешними механическими воздействиями, воздействием агрессивных средств и высоких температур или иных внешних факторов, таких как дождь, снег, повышенная влажность и др.;
8. На неисправности, вызванные попаданием в инструмент инородных тел, небрежным или плохим уходом, повлекший за собой выход из строя инструмента;
9. На неисправности, возникшие вследствие перегрузки, повлекшие за собой выход из строя двигателя, трансформатора или других узлов и деталей, а также вследствие несоответствия параметров электросети номинальному напряжению;
10. На неисправности, вызванные использованием некачественного бензина и топливной смеси, что ведет к выходу из строя цилиндра-поршневой группы;
11. На неисправности, вызванные использованием неоригинальных запасных частей и принадлежностей;
12. Использование моторного масла, не соответствующего квалификации, которое вызывает повреждение двигателя, уплотнительных колец, топливopоводов или топливного бака;
13. На дефекты и повреждения, возникшие в результате применения неправильно приготовленной топливной смеси;
14. На недостатки изделий, возникшие вследствие эксплуатации с неустранимыми иными недостатками;
15. На недостатки изделий, возникшие вследствие технического обслуживания и внесения конструктивных изменений лицами, организациями, не являющимися авторизованными сервисными центрами;
16. На неисправности, вызванные работой на тормозе цепи, что приводит к оплавлению корпуса;
17. На естественный износ изделия и комплектующих в результате интенсивного использования;
18. На такие виды работ, как регулировка, чистка, смазка, замена расходных материалов, а также периодическое обслуживание и прочий уход за изделием, оговоренным в Руководстве оператора (Инструкции по эксплуатации);
19. Предметом гарантии не является неполная комплектация изделия, которая могла быть обнаружена при продаже изделия;
20. Выход из строя деталей в результате кратковременного блокирования при работе;

Гарантия не распространяется на узлы и детали, являющиеся расходными, быстроизнашивающимися материалами, к которым относятся: пыльная цепь и лента, пыльная шина, соединительные муфты, ведущие и ведомые звездочки, болты, гайки, курки, триммерные головки, направляющие ролики, защитные кожухи, приводные ремни и шкивы, гибкие валы, крыльчатки, фланцы крепления, ножи, элементы натяжения и крепления режущих органов, резиновые амортизаторы, резиновые уплотнители, детали механизма стартера, свечи зажигания, лента тормоза цепи, воздушный и топливные фильтры, крышка бачков, включатель зажигания, рычаг воздушной заслонки, пружина сцепления, угольные щетки, червячные колеса, тросы, привод питания, кнопка включения, сопла и наконечники для полуавтоматов, сальники, резиновые прокладки и уплотнители, шланги, пистолеты, форсунки, колья, насадки, пенопленки, аккумуляторы и т.д.