



PT 52 LS

ГАЗОНОКОСИЛКА БЕНЗИНОВАЯ

АРТИКУЛ: 512 10 9024

EAN8-20011833

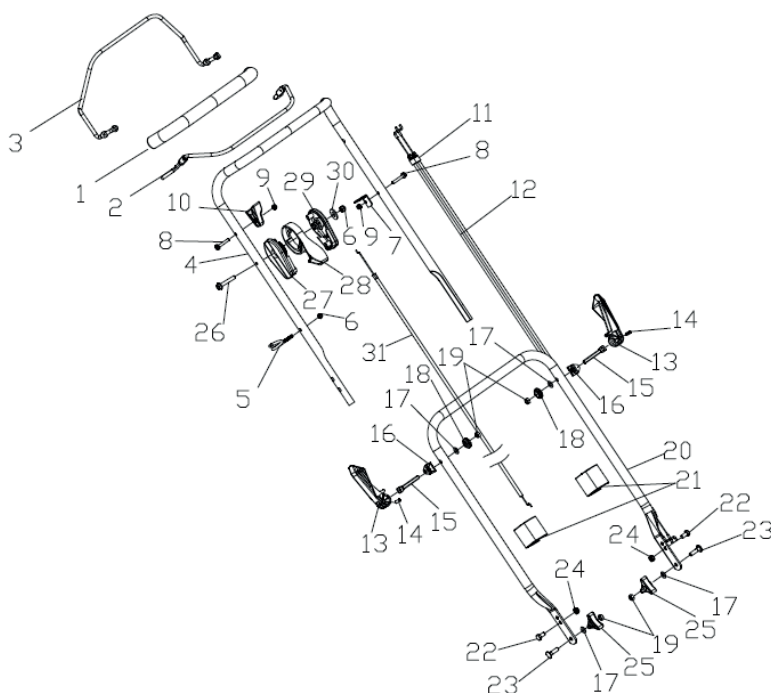
РЕЛИЗ: 12.2015

ДЕТАЛИРОВКА ИЗДЕЛИЯ

PATRIOT

РИСУНОК А

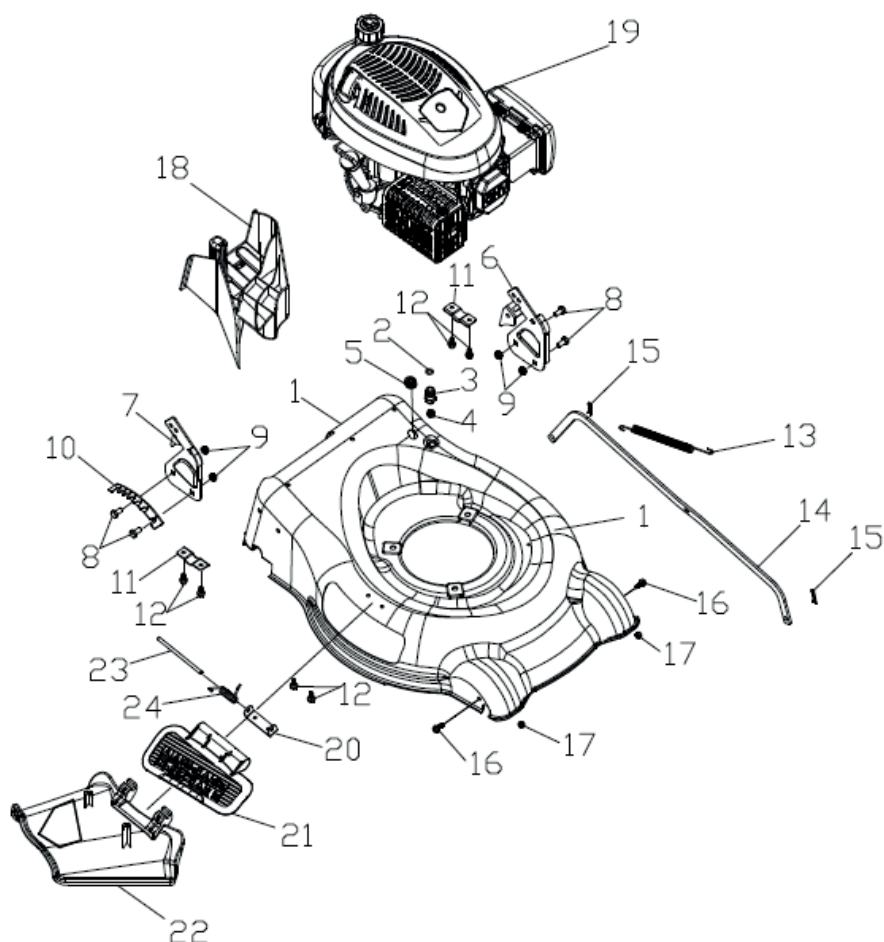
АРТИКУЛ: 512 10 9024



#	АРТИКУЛ	ОПИСАНИЕ	КОЛ-ВО
A1	20340060000	Накладка на рукоятку	1
A2	70540083000	Рычаг остановки двигателя	1
A3	70550073000	Рычаг привода хода	1
A4	70500550130	Верхняя рукоятка	1
A5	70230090000	Крючок направляющий шнура запуска	1
A6	60130020000	Гайка М6/8.8	2
A7	70050120000	Стопор троса	1
A8	60060590000	Болт М6Х30	2
A9	60150080000	Контргайка М6/8.8	2
A10	005510173	Пластиковая опора	1
A11	005510174	Трос вкл/выкл	1
A12	005510175	Трос привода хода	1
A13-A19	005510176	Крепление ручки в сборе	2
A14	60250080000	Шплинт Ф6×20	2
A15	70220020000	Крепеж ручки	2
A16	20030020000	Фиксатор	2
A17, A19, A23, A25	005510177	Барашек крепления нижней части ручки	2
A18	20720010000	Контргайка	2
A19	60140080000	Гайка М8	4
A20	70520210130	Гайка	1
A21	005510178	Обжимная втулка/Защелка	2
A22	60060420000	Болт М8Х16	2
A23	60040090000	Болт М8Х30/8.8	2
A24	60150020000	Гайка М8/8.8	2
A25	20040050000	Барашек	2
A26-A30, A6	005510179	Рычаг газа в сборе	1
A27	20320010000	Корпус ручки газа	1
A28	20310020000	Ручка газа	1
A29	20330010000	Корпус ручки газа	1
A30	60200060000	Шайба ф6.5Хф12Х1	1
A31	70830030000	Трос газа 1400mm	1

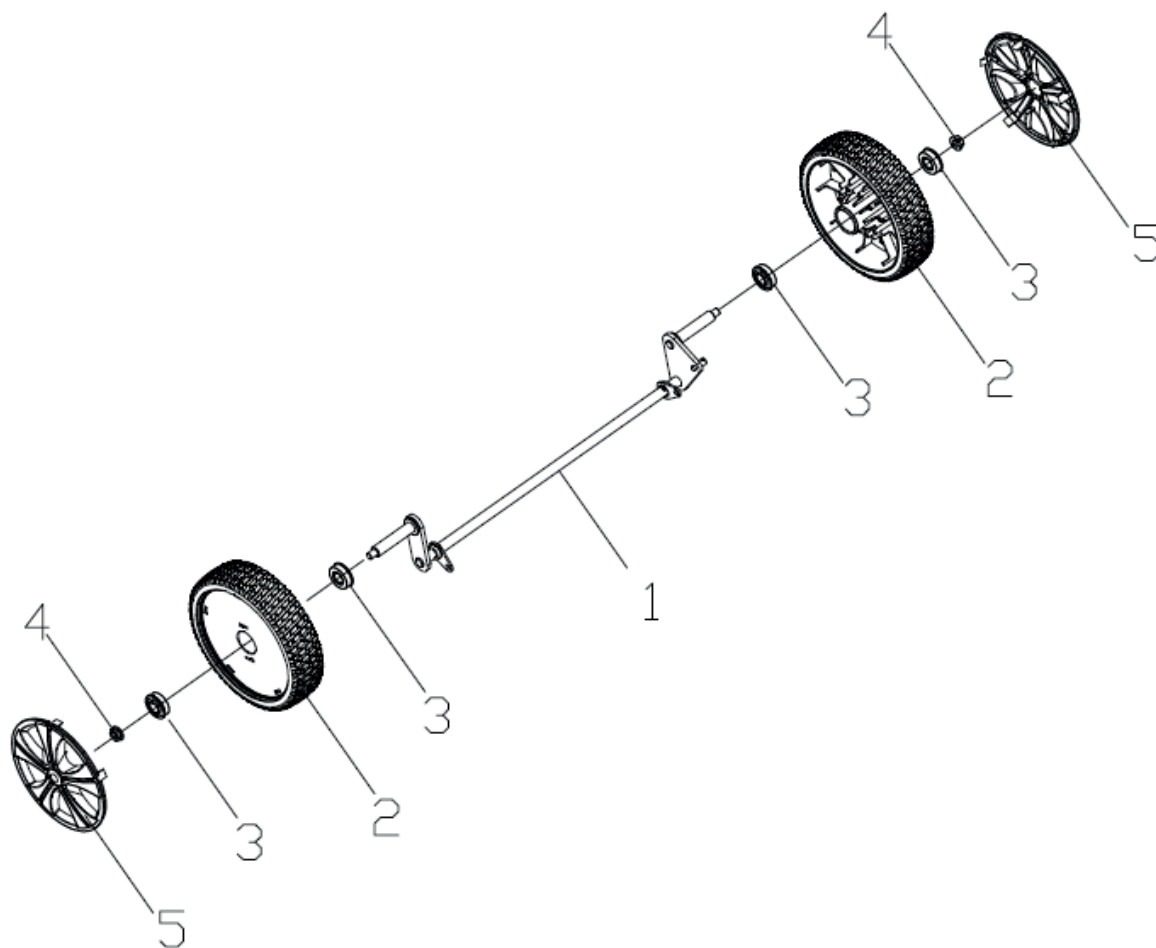
РИСУНОК В

АРТИКУЛ: 512 10 9024



#	АРТИКУЛ	ОПИСАНИЕ	КОЛ-ВО
B1	70740840000	Основной корпус	1
B2	60370020000	Кольцо уплотнительное Ø11.2XØ2.65	1
B3	20460010000	Штуцер	1
B4	60160010000	Гайка М12Х1.25	1
B5	20590020000	Фиксатор троса	1
B6	70070120000	Кронштейн левой ручки	1
B7	70070060000	Кронштейн правой ручки	1
B8	60060420000	Болт М8Х16	4
B9	60150020000	Гайка М8	4
B10	70250060000	Механизм регулировки высоты	1
B11	70290200000	Кронштейн заднего правого привода	2
B12	60170400000	Винт	6
B13	60410080000	Пружина	1
B14	70180180000	Рычаг регулировки высоты	1
B15	60300030000	Шплинт 1.5Х25	2
B16	60060660000	Болт М6Х12	2
B17	60150080000	Контргайка М6/8.8	2
B18	20160090000	Механизм мульчирования	1
B19	19940150000	Двигатель в сборе	1
B20	70060060000	Кронштейн	1
B21	20120010000	Крышка мульчирования	1
B22	20110080000	Крышка боковая	1
B23	70030070000	Ось крышки мульчирования	1
B24	60390010000	Пружина	1

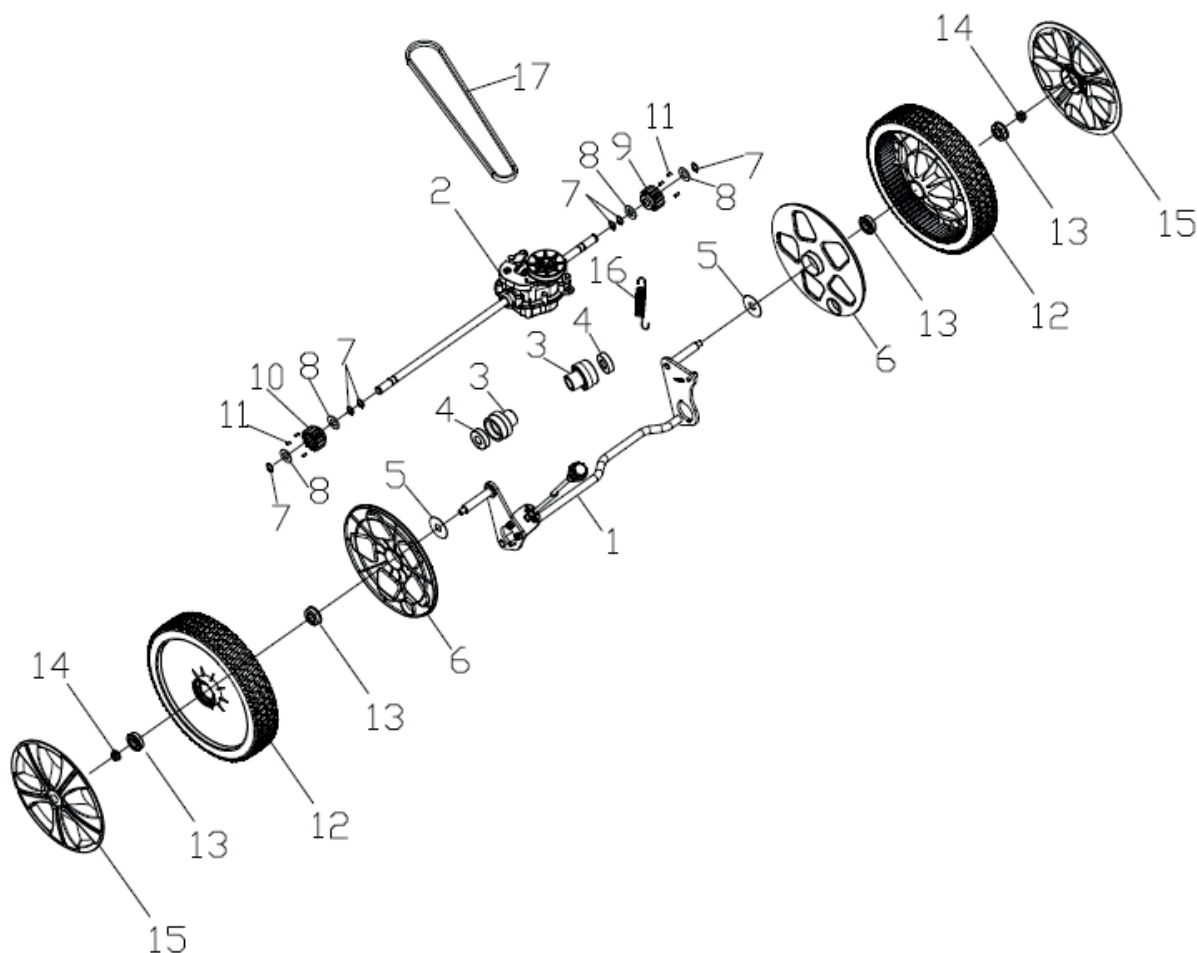
РИСУНОК С
АРТИКУЛ: 512 10 9024



#	АРТИКУЛ	ОПИСАНИЕ	КОЛ-ВО
C1	70840150000	Вал колес (передний)	1
C2	005510180	Колесо переднее в сборе	2
C3	60010110000	Подшипник	4
C4	60150090000	Контргайка М8	2
C5	005510181	Колпак переднего колеса	2

РИСУНОК D

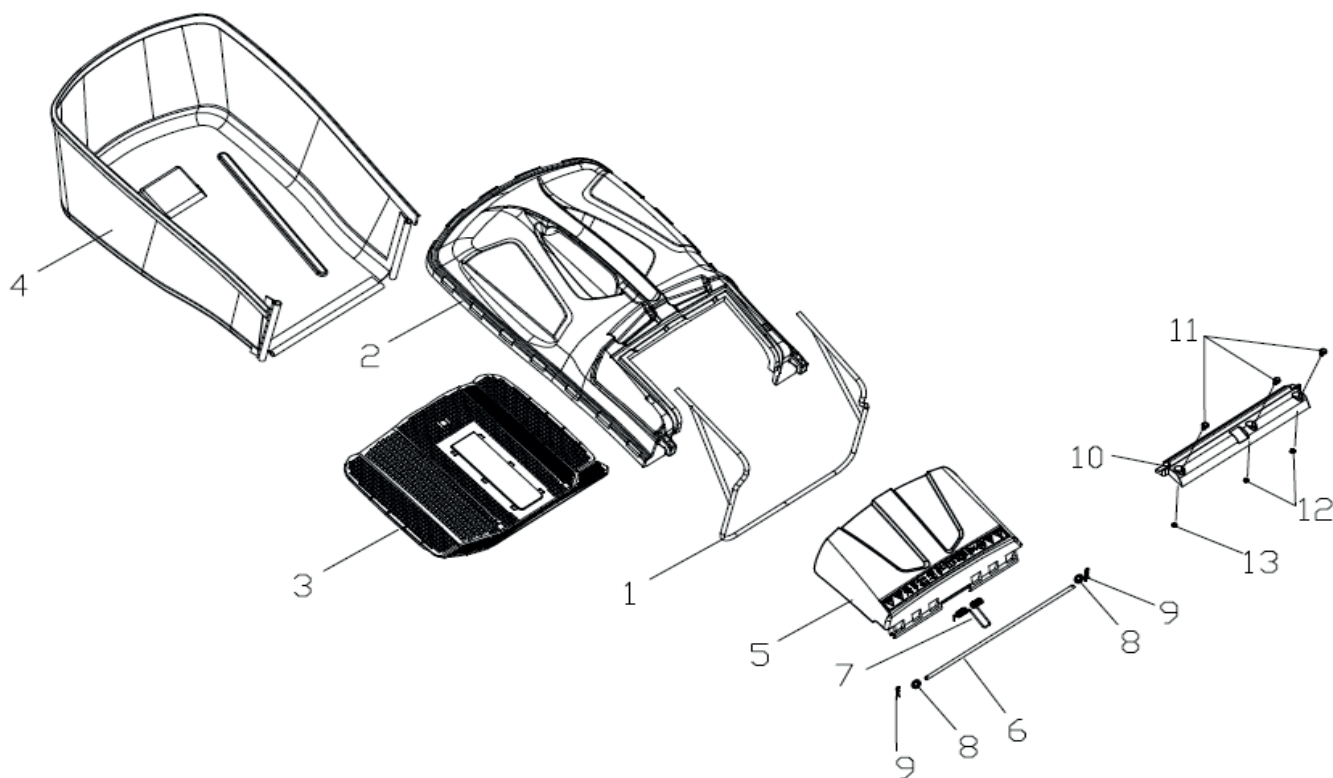
АРТИКУЛ: 512 10 9024



#	АРТИКУЛ	ОПИСАНИЕ	КОЛ-ВО
D1	005510182	Задний привод колес	1
D2	005510183	Рычаг регулировки высоты	1
D3	70600110000	Редуктор/привод хода в сборе	1
D4	60020010000	Втулка	2
D5	60020010000	Подшипник 6001RS	2
D6	60200090000	Прокладка Ø13xØ39.3x1	2
D7	20610030000	Внутренняя крышка ступицы заднего колеса	2
D8	60240060000	Шайба пружинная Ø12	6
D9	21070030000	Шайба	4
D10	005510184	Шестерня привода левая	1
D11	005510185	Шестерня привода правая	1
D12	60290060000	Шпилька	6
D13	005510186	Колесо заднее в сборе	2
D14	60010110000	Подшипник	4
D15	60150090000	Гайка М8	2
D16	005510187	Колпак заднего колеса	2
D17	60410560000	Пружина	1
D17	005510119	Ремень приводной L=711	1

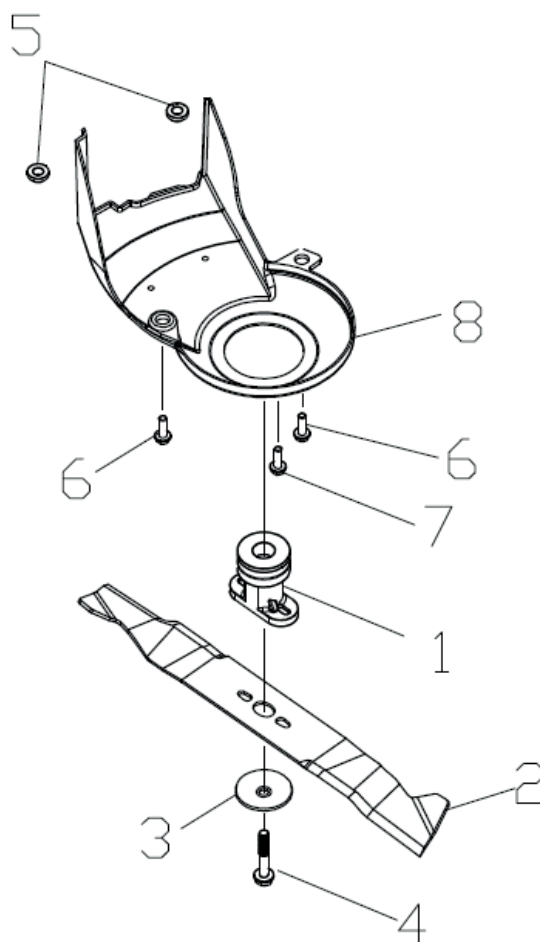
РИСУНОК Е

АРТИКУЛ: 512 10 9024



#	АРТИКУЛ	ОПИСАНИЕ	КОЛ-ВО
E1	70010070000	Рама травосборника	1
E2	005510188	Верхняя часть травосборника	1
E3	005510189	Панель фильтрующая	1
E4	005510190	Нижняя часть травосборника	1
E5	005510191	Разгрузочная крышка травосборника задняя	1
E6	70030050000	Ось разгрузочной крышки травосборника	1
E7	60380240000	Пружина	1
E8	60220010000	Шайба Ø6	2
E9	60300030000	Шпилька 1.5X25	2
E10	20750090000	Элемент травосборника	1
E11	60060290000	Болт М5х12	3
E12	60150060000	Контргайка М5	2
E13	60130010000	Колпачок гайки М5	1

РИСУНОК F
 АРТИКУЛ: 512 10 9024



#	АРТИКУЛ	ОПИСАНИЕ	КОЛ-ВО
F1	005510120	Муфта/Соединительный адаптер ножа	1
F2	005510121	Нож	1
F3	005510192	Шайба ножа	1
F4	005510193	Болт ножа 20Cr/50mm	1
F5	70150240000	Втулка	2
F6	60060020000	Болт M10X30	2
F7	60060010000	Болт M10X25	1
F8	20660110000	Кожух ремня	1