



PT 47 BS

ГАЗОНОКОСИЛКА БЕНЗИНОВАЯ

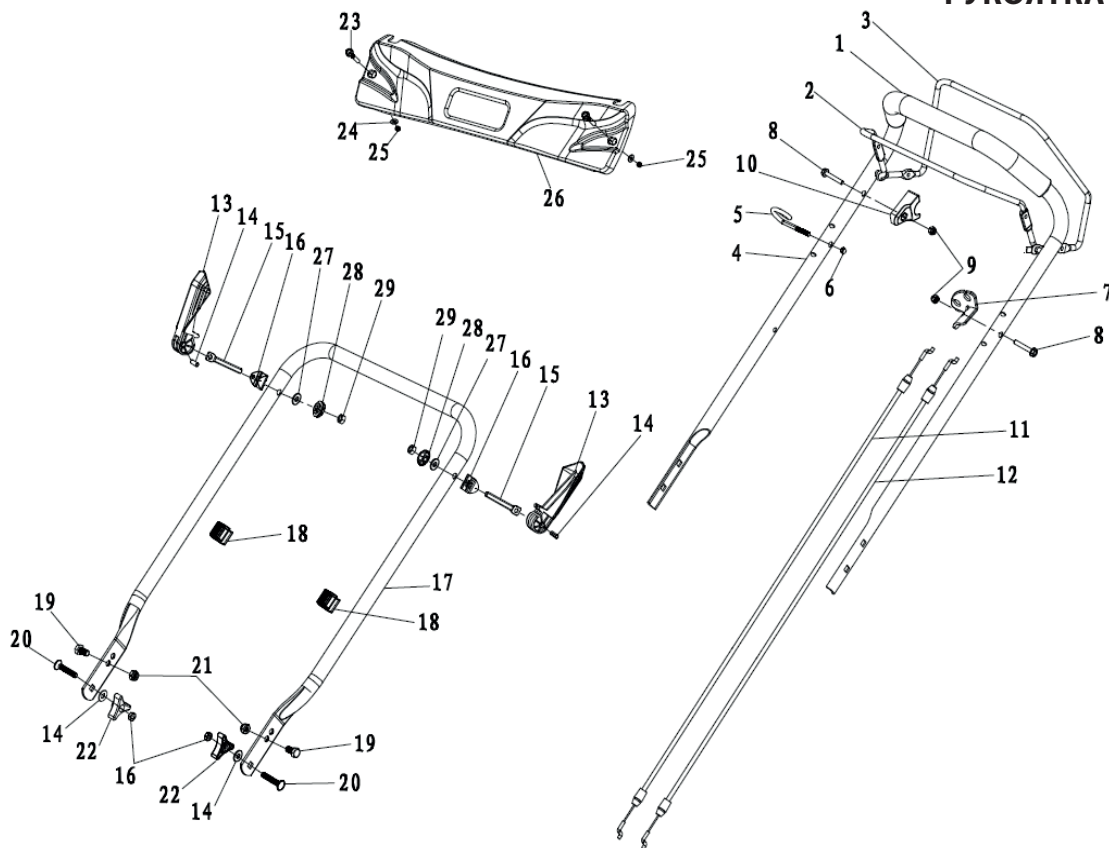
АРТИКУЛ: 512 10 9016

РЕЛИЗ: 07.2015

ДЕТАЛИРОВКА ИЗДЕЛИЯ

PATRIOT

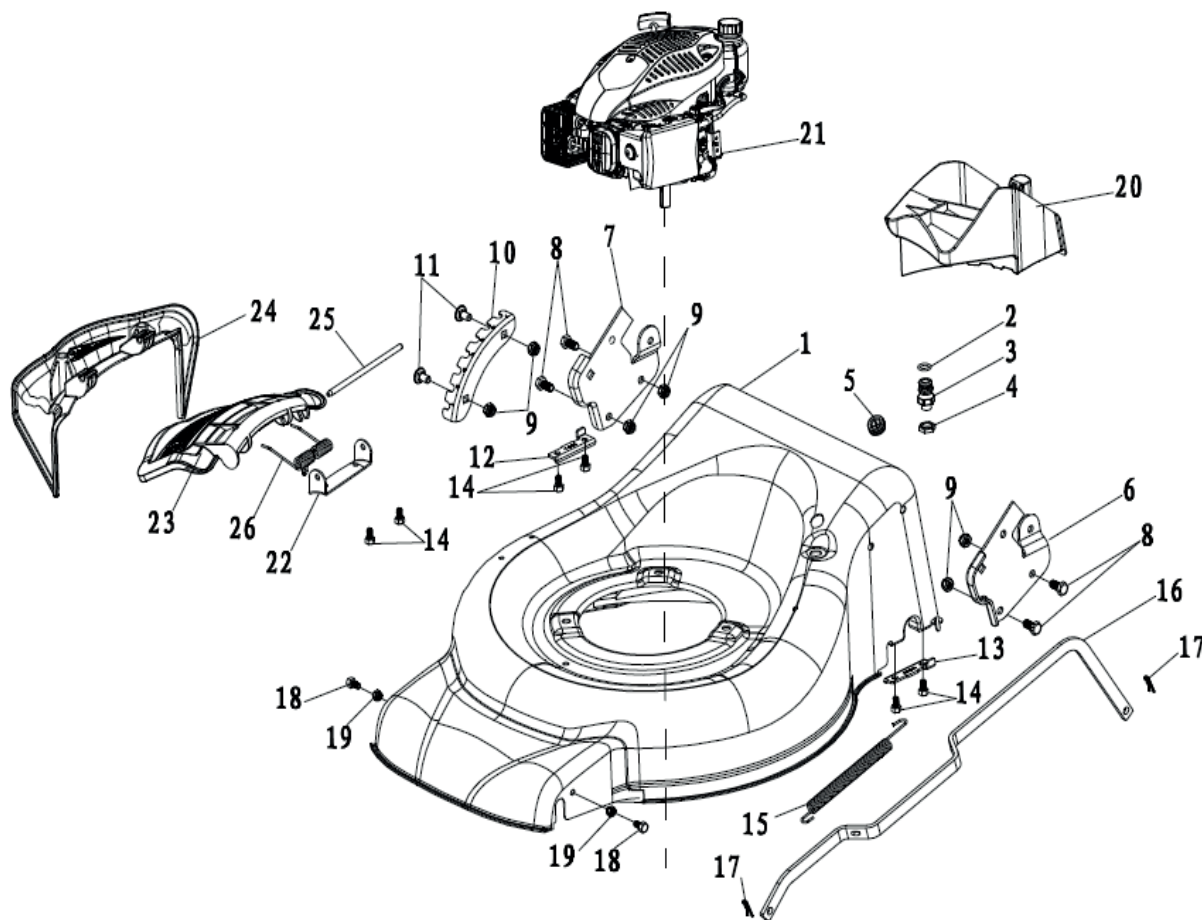
**АРТИКУЛ: 512 10 9016
РУКОЯТКА В СБОРЕ**



#	АРТИКУЛ	ОПИСАНИЕ	КОЛ-ВО
1	20340060130	Накладка на рукоятку	1
2	70540083130	Рычаг (выключатель)	1
3	70550100060	Рычаг	1
4	70500161130	Верхняя рукоятка	1
5	70230090000	Крючок направляющий (под запусковой канат)	1
6	60130020000	Гайка М6/8.8	1
7	70050120000	Держатель троса вкл/выкл	1
8	60060590000	Болт М6*30	2
9	60150080000	Контргайка М6/8.8	2
10	20030030000	Фиксирующий элемент	1
11	70810030000	Трос вкл/выкл В-02	1
12	70780080000	Трос привода Р-03	1
13	20580020060	Барашек	2
14	60250080000	Шпилька 6*20	2
15	70220020000	Элемент фиксатора рукоятки	2
16	70050180000	Замок фиксатора рукоятки	2
17	70520210130	Нижняя рукоятка	1
18	20240060000	защёлка	1
19	60060420000	Болт М8*16	2
20	60040090000	Болт М8*30/8.8	2
21	60150020000	Гайка М8/8.8	2
22	20040050060	Барашек треугольный	2
23	60060130000	Болт М6*35	2
24	60200070000	Прокладка 6.5*15*0.5	2
25	60130030000	Гайка	2
26	20570020000	Панель управления	1
27	60190140000	Шайба 8.4*16*1.6	4
28	20720010060	Гайка	2
29	60140080000	Гайка М8/8.8	4

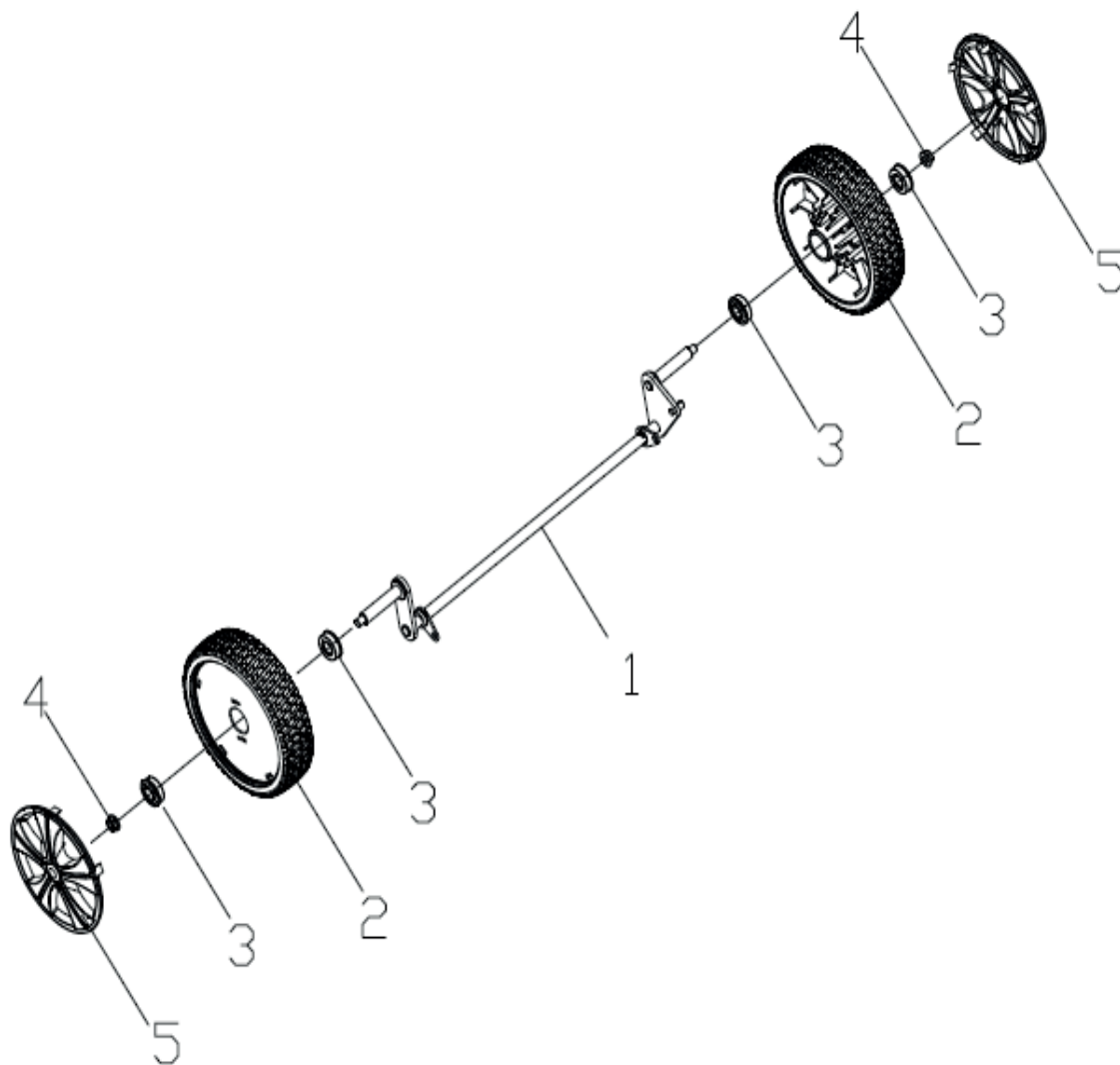
АРТИКУЛ: 512 10 9016

ДВИГАТЕЛЬ И ШАССИ В СБОРЕ



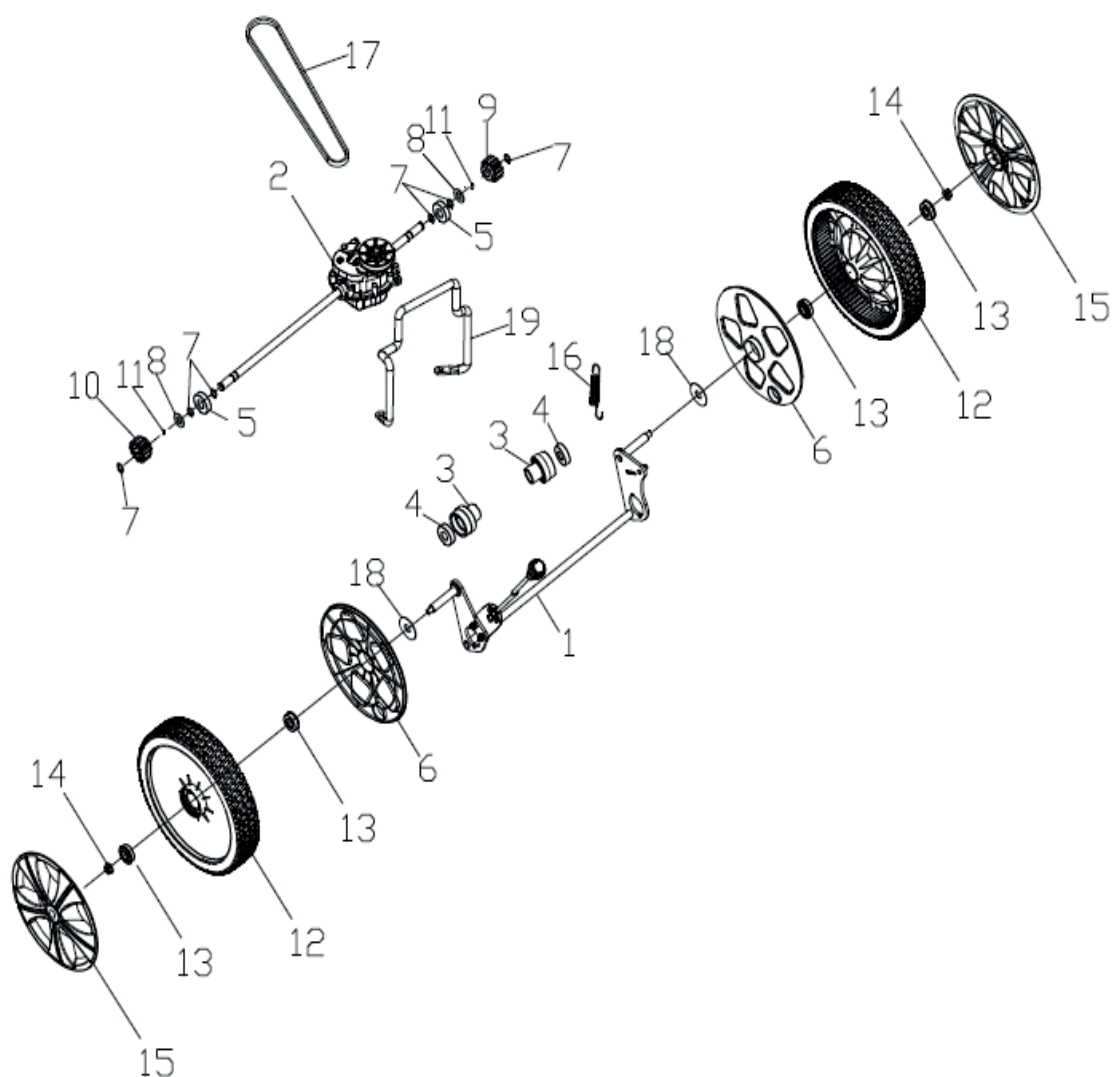
#	АРТИКУЛ	ОПИСАНИЕ	КОЛ-ВО
1	70740651130	Основной корпус	1
2	60370020000	Кольцо Ø11.2XØ2.65	1
3	20460010000	Штуцер	1
4	60160010000	Гайка M12X1.25	1
5	20590020000	Пробка	1
6	70070290000	Кронштейн левой ручки	1
7	70070300000	Кронштейн правой ручки	1
8	60060930000	Болт M8X14	4
9	60150020000	Гайка M8	6
10	70250110000	Механизм регулировки высоты	1
11	60040020000	Болт M8X15/8.8	2
12	70290050000	Кронштейн заднего правого привода	1
13	70290070000	Кронштейн заднего левого привода	1
14	60170400000	Винт M6X10/8.8	6
15	60410080000	Пружина	1
16	70180270000	Рычаг регулировки высоты	1
17	60300030000	Штырь 1.5X25	2
18	60060660000	Болт M6X12	2
19	60150080000	Контргайка M6/8.8	2
20	20160120000	Механизм мульчирования	1
21	79990570000	Двигатель в сборе	1
22	70060060130	Кронштейн	1
23	20120080000	Заслонка	1
24	20110100000	Крышка	1
25	70030060000	Вал	1
26	60390070000	Пружина	1

АРТИКУЛ: 512 10 9016
ПЕРЕДНИЙ МОСТ В СБОРЕ



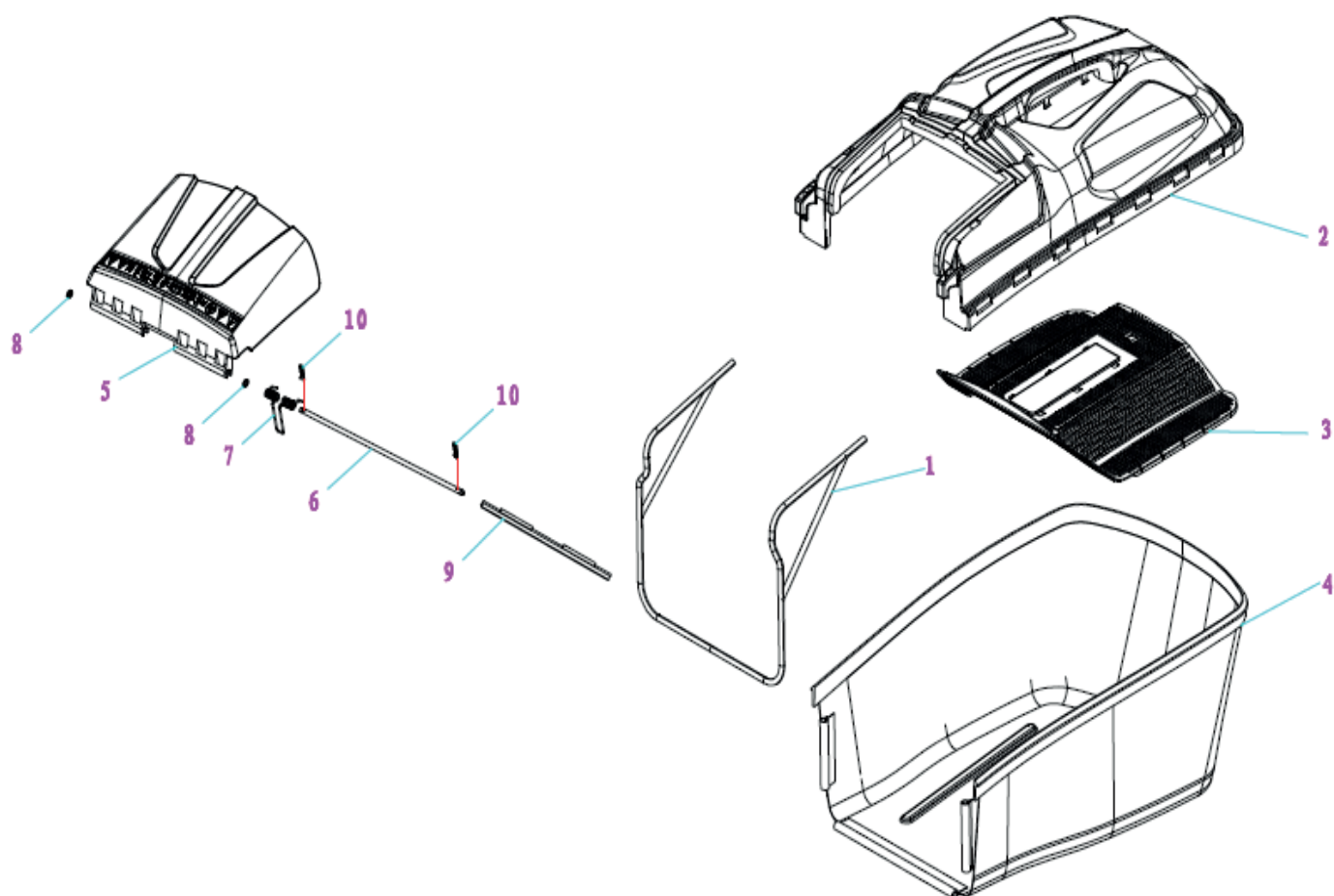
#	АРТИКУЛ	ОПИСАНИЕ	КОЛ-ВО
1	70840180000	Передний привод в сборе	1
2	20880102130	Колесо в сборе переднее	2
3	60010110000	Подшипник колеса	4
4	60150090000	Гайка колеса М8	2
5	20620030060	Колпак переднего колеса	2

АРТИКУЛ: 512 10 9016
ЗАДНИЙ МОСТ В СБОРЕ



#	АРТИКУЛ	ОПИСАНИЕ	КОЛ-ВО
1	70850541000 20270010060	Задний привод Элемент регулировки высоты	1 1
2	70860370000	Редуктор в сборе	1
3	70600110000	Втулка	2
4	60020010000	Подшипник 6001	2
5	20430140000	Втулка оси	2
6	20610030000	Колпак колеса внутренний	2
7	60240060000	Шайба 12	6
8	21070030000	Шайба	2
9	70300170000	Шестерня привода левая	1
10	70300180000	Шестерня привода правая	1
11	60290080000	Шпилька	2
12	20880082130	Колесо заднее в сборе	2
13	60010110000	Подшипник	4
14	60150090000	Контргайка	2
15	20620060060	Колпак колеса внешний	2
16	60410610000	Пружина	1
17	60320210000	Ремень (L=660mm)	1
18	60200090000	Прокладка 13*39.3*1	2
19	70050230000	Пружина	1

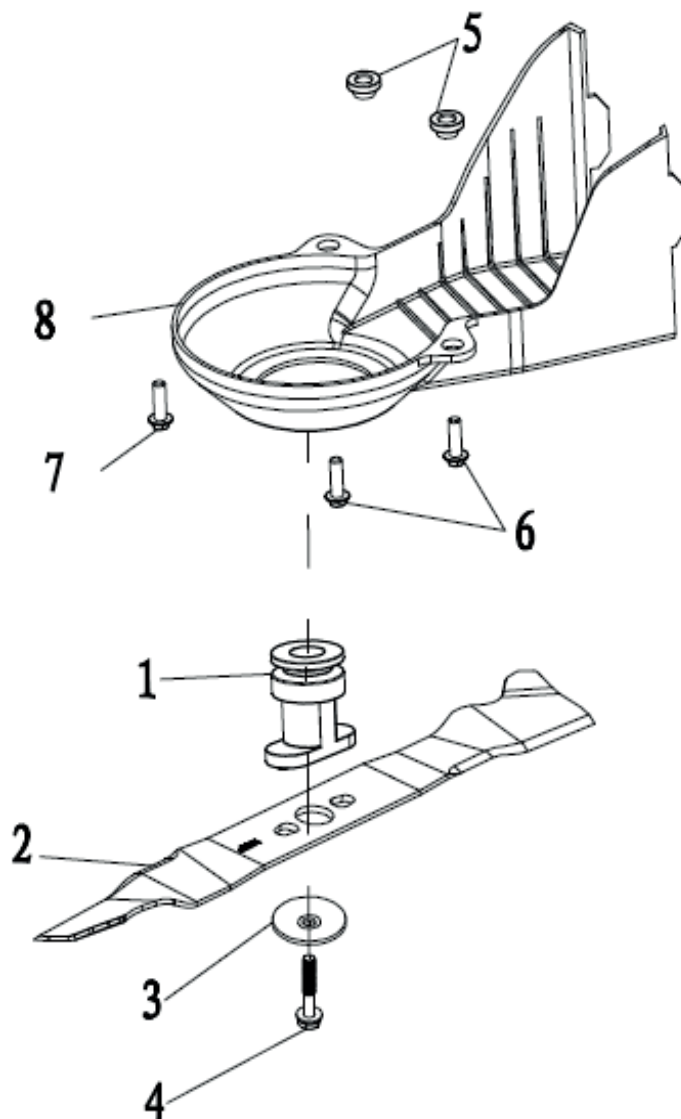
АРТИКУЛ: 512 10 9016
ТРАВОСБОРНИК В СБОРЕ



#	АРТИКУЛ	ОПИСАНИЕ	КОЛ-ВО
1	70010070000	Рама травосборника	1
2	20080060000	Верхняя часть травосборника	1
3	21010010060	Панель фильтрующая	1
4	20050080039	Травосборник	1
5	20380060060	Защитная крышка травосборника	1
6	70030050000	Ось защитной крышки травосборника	1
7	60380240000	Пружина	1
8	60220010000	Шайба 6	2
9	20750070000	Элемент травосборника	1
10	60300030000	Шпилька 1.5*25	2

АРТИКУЛ: 512 10 9016

НОЖ В СБОРЕ



#	АРТИКУЛ	ОПИСАНИЕ	КОЛ-ВО
1	70140400000	Адаптер ножа	1
2	512001020	Нож	1
3	70040070000	Шайба ножа	1
4	60100030000	Болт 20/50mm	1
5	70150240000	Втулка	2
6	60170490000	Винт 3/8-16*1ST-30mm	2
7	60170010000	Винт 3/8-16X1ST	1
8	20660130000	Кожух ремня	1