

PATRIOT

ИНСТРУКЦИЯ ПО ЭКСПЛУАТАЦИИ

БЕНЗИНОВЫЕ ГАЗОНОКОСИЛКИ | **PT 46LM** | **PT 46LS** | **PT 47LM** | **PT 47LS** | **PT 47BS** |



Технические характеристики	4
Инструкция по технике безопасности	5
Устройство газонокосилки	7
Описание сборки и работы	8
Транспортировка и хранение	14
Техническое обслуживание	14
Возможные неисправности и способы их устранения	16
Срок службы и утилизация	17
Расшифровка серийного номера	17
Комплектность поставки	18
Критерии предельных состояний	18
Гарантийный талон	19
Гарантийные обязательства	20
Адреса сервисных центров	21

Благодарим Вас за выбор бензиновой газонокосилки Patriot !

Мы рекомендуем Вам внимательно ознакомиться с данным руководством и тщательно соблюдать предписания по мерам безопасности, эксплуатации и техническому обслуживанию.

Мы стараемся, чтобы работа с газонокосилкой была приятной и безопасной при соблюдении мер техники безопасности представленных в инструкции. Однако не стоит забывать, что при ненадлежащем использовании газонокосилка является источником угрозы Вашему здоровью и здоровью окружающих Вас людей.

В инструкции подробно описан процесс сборки, запуска и технического ухода за бензиновой газонокосилкой. Следуйте нашим инструкциям, и инструмент прослужит Вам долго и станет надежным помощником на приусадебном участке. Мы гарантируем Вам безотказную работу газонокосилки и необычайное удовольствие от процесса работы на свежем воздухе!

Содержащаяся в руководстве информация основана на технических характеристиках, имеющихся на момент выпуска руководства. Технические характеристики могут быть изменены без предварительного уведомления, так как мы постоянно стремимся повышать качество нашей продукции

ТЕХНИЧЕСКИЕ ХАРАКТЕРИСТИКИ

Модель	PT 46LM	PT 46LS	PT 47LM	PT 47LS	PT 47BS
Двигатель	Patriot 131cc	Patriot 131cc	Patriot 139cc	Patriot 139cc	Briggs&Stratton 450, 148cc
Максимальная мощность, л.с.	4.0	4.0	4.5	4.5	5.0
Обороты двигателя, об/мин	3000	3000	3000	3000	3000
Ширина скашивания, мм	460	460	460	460	460
Высота скашивания, мм	30-75	30-75	30-75	30-75	30-75
Объем травосборника, л	60	60	60	60	60
Система старта	Ручной запуск	Ручной запуск	Ручной запуск	Ручной запуск	Ручной запуск
Объем бензобака, л	1.0	1.0	1.0	1.0	1.0
Объем картера, л	0,6	0,6	0,6	0,6	0,6
Привод на колеса	-	+	-	+	+
Диаметр колес (передние/задние), мм	178 / 254	178 / 254	178 / 254	178 / 254	178 / 254
Габаритные размеры упаковки, мм	850x565x520	850x565x520	850x565x520	850x565x520	850x565x520
Вес, кг	30	31	31	35	35

Внимание!

ПЕРЕД ИСПОЛЬЗОВАНИЕМ ГАЗОНОКОСИЛКИ ВНИМАТЕЛЬНО ПРОЧИТАЙТЕ ИНСТРУКЦИЮ ПО ЭКСПЛУАТАЦИИ, ОЗНАКОМЬТЕСЬ С ОРГАНАМИ УПРАВЛЕНИЯ И ПРАВИЛЬНЫМ ЕЕ ИСПОЛЬЗОВАНИЕМ.

ПЕРЕД ВКЛЮЧЕНИЕМ ГАЗОНОКОСИЛКИ УБЕДИТЕСЬ, ЧТО В РАБОЧЕЙ ЗОНЕ ОТСУТСТВУЮТ ПОСТОРОННИЕ ПРЕДМЕТЫ (КАМНИ, ВЕТКИ, АРМАТУРА И Т.Д.).

- К работе с газонокосилкой не допускаются лица, не достигшие 18 лет, не ознакомленные с инструкцией по эксплуатации или находящиеся в состоянии наркотического или алкогольного опьянения.

Во время работы в радиусе 6 метров не должно находиться посторонних лиц.

- Используйте газонокосилку только в светлое время суток или при хорошем искусственном освещении.

- Остерегайтесь получения возможных травм рук, ног и головы.

При работе всегда находитесь в специальной обуви на резиновой подошве, используйте специализированную одежду, перчатки и средства защиты органов зрения и слуха.

Избегайте кошения на сырой траве – скользкая поверхность может привести к потере равновесия и травмам.

Помните, что бензин является легко воспламеняющейся жидкостью. Храните топливо только в специально предназначенных для этого емкостях. Заправляйте косилку только вне помещений, при этом запрещено курить! Заправляйте косилку только при остановленном и остывшем двигателе. Если топливо разлилось, избегайте работы в этой области до полного выветривания паров бензина.

Работайте только при наличии предусмотренных производителем устройств безопасности на газонокосилке.

- Перед началом работы отрегулируйте положение рукоятки управления для максимального удобства при работе.

- При запуске газонокосилки стойте на безопасном удалении от деки и ножа, не стойте напротив окна выброса травы

- При работающем двигателе никогда не наклоняйте газонокосилку, не пытайтесь убрать, поправить какие-то предметы под декой – это может привести к серьезным травмам!

- При работе всегда сохраняйте устойчивое положение, будьте особенно внимательны при работе на склонах

- При работе на склонах пере-

PATRIOT

ИНСТРУКЦИЯ ПО ТЕХНИКЕ БЕЗОПАСНОСТИ

мещайтесь только поперек уклона, никогда вверх или вниз

- Без крайней необходимости не двигайте косилку задним ходом на себя при работающем двигателе. При таком движении контролируйте область позади себя, под ногами, чтобы избежать падения.

- Выключайте двигатель газонокосилки и снимайте колпачок со свечи зажигания:

- При переходе с одного обрабатываемого участка на другой, а также при перерывах в работе.
- Перед проверкой или очисткой области под декой или окна выброса скошенной травы
- При ударе ножа о посторонний предмет
- При вибрации косилки

- Проводя любые регулировочные или ремонтные работы, в том числе регулировку высоты кошения, а также замену режущего инструмента, выключайте газонокосилку.

- Выключайте двигатель и ожидайте полной остановки ножа перед очисткой газонокосилки.

- Запрещается включать газонокосилку при наличии внешних недостатков или повреждений.

- Периодически проверяйте состояние режущего ножа. Все неисправные детали должны быть заменены на новые. Для замены используйте только оригинальные запасные части. Использование неоригинальных запасных частей может привести к серьезным травмам пользователя и

повреждениям газонокосилки.

- Очищайте газонокосилку от остатков скошенной травы или грязи сразу после окончания работы.

- Перед проведением работ по ремонту, обслуживанию и замене режущего ножа, выключите двигатель и дождитесь полной остановки вращения двигателя.

- Глушитель и другие части двигателя сильно разогреваются в процессе работы. Во избежание ожогов не притрагивайтесь к деталям двигателя, пока он не остынет после работы

УСТРОЙСТВО ГАЗОКОСИЛКИ

Рычаг движения (только для моделей с приводом на колеса)

Рычаг остановки двигателя

Ручка запуска

Фиксатор рукоятки

Травосборник

Крышка топливного бака

Ручка регулировки высоты кошения

Воздушный фильтр

Крышка бокового выброса

Праймер (предварительная прокачка топлива)

Масляный щуп

Свеча зажигания

Глушитель



Коннектор для подключения шланга

Рис. 1

ОПИСАНИЕ СБОРКИ И РАБОТЫ

В момент покупки газонокосилка передается покупателю в картонной упаковке, внутри которой предусмотрены специальные защитные элементы, обеспечивающие целостность при её транспортировке. Сняв бандажные ленты и металлические скрепки, открыть верхние клапана коробки и осторожно поднять газонокосилку. Извлечь все комплектующие.

ВНИМАНИЕ! ОБРАТИТЕ ВНИМАНИЕ НА СОДЕРЖИМОЕ УПАКОВКИ И ПРОВЕРЬТЕ СОХРАННОСТЬ ГАЗОНОКОСИЛКИ.

Перед началом эксплуатации газонокосилки- внимательно прочитайте данный паспорт!

- внимательно ознакомьтесь с расположением органов управления газонокосилки; научитесь заводить и быстро останавливать двигатель;
- произведите сборку газонокосилки.

СБОРКА ГАЗОНОКОСИЛКИ

Сборку газонокосилки производите в соответствии с иллюстрациями, приведенными в данном руководстве по эксплуатации. Утилизируйте упаковку в соответствии с требованиями охраны окружающей среды. Для удобства и компактности упаковки газонокосилка поступает в разобранном виде. Сборка рукоятки (рис. 2)

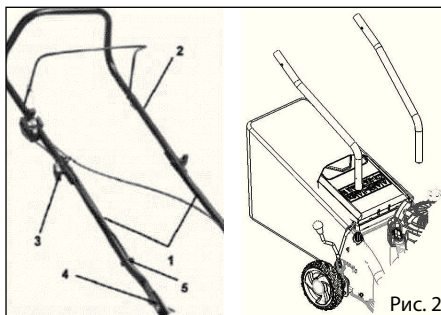


Рис. 2

- Прикрепите две нижние части ру-

коятки (1) к верхней рукоятке (2), используя болты и шайбы (3).

Установка рукоятки

Вставьте нижнюю часть собранной рукоятки в места установки на корпусе

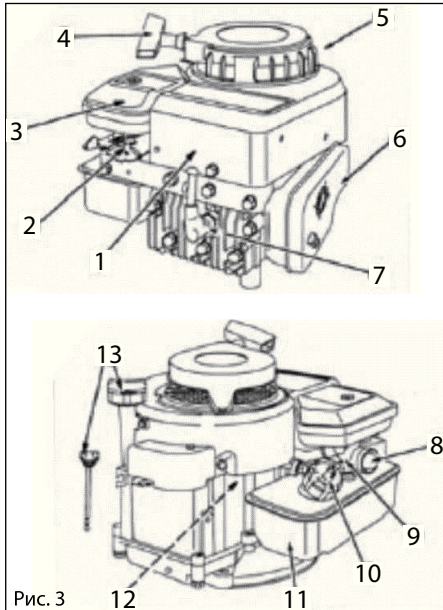
Крепление кабеля и тяг управления

Кабели и тяги управления крепятся специальными фиксаторами (5). Защелкните фиксатор (5) на кабеле, соединяющем блок выключателя и двигатель. Сдвиньте фиксатор к нижней рукоятке. Защелкните другие фиксаторы на других тягах управления. Сдвиньте фиксатор к верхней рукоятке.

Основные части двигателя

Основным элементом газонокосилки является 4-х тактный двигатель внутреннего сгорания (Рис.3), с вертикальной осью коленвала и его основные части: (2)- рычаг дросселя; (3)- фильтр воздушный; (4)- стартер ручной; (5)- защитный кожух; (6)- глуши-

тель; (7) - свеча зажигания; (8) - кнопка топливного насоса; (9) - карбюратор; (10) - пробка бензобака; (11) - бензобак; (12) - корпус двигателя; (13) - маслоналивная горловина, см. рис. 3.

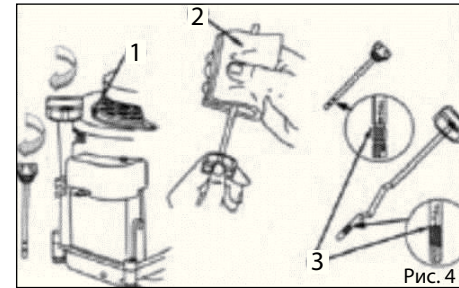


Для предотвращения выхода двигателя из строя важно выполнять следующее:

- Проводите проверку уровня масла каждый раз до запуска двигателя и через каждые пять часов эксплуатации.
- Проверяйте уровень масла чаще в период обкатки двигателя.
- Поддерживайте уровень масла между отметками «MIN» и «MAX» на масляном щупе.
- Крышка маслоналивной горловины надежно завернута.

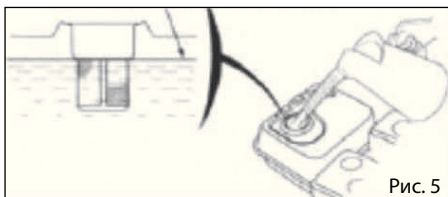
Заполнение масляного кратера:

- Убедитесь, что двигатель располагается горизонтально.
- Отверните крышку маслоналивной трубки и извлеките масляный щуп из трубки.
- Протрите щуп см. рис. 4.
- Вставьте щуп обратно в отверстие маслоналивной трубки и надежно заверните крышку.



- Отверните крышку маслоналивной трубки и извлеките масляный щуп из трубки. Проверьте уровень масла. Если уровень масла на щупе ниже метки «MIN», аккуратно добавьте масло до уровня «FULL» см. рис.4.
- Установите щуп в отверстие маслоналивной трубки и надежно заверните крышку.
- Удалите остатки пролитого масла.
- Рекомендуется использовать только оригинальные моторные масла марки Patriot для 4х-тактных двигателей.

ОПИСАНИЕ СБОРКИ И РАБОТЫ



Заполнение топливного бака

- Убедитесь в том, что двигатель находится вне помещения, в месте хорошей вентиляции воздуха.

- Очистите поверхность вокруг заливной топливной горловины и отверните крышку бензобака.

- Используя специальные канистры, доливайте топливо в бак медленно, не допуская разбрызгивания.

- Не переполняйте топливный бак. Оставьте воздушное пространство в топливном баке для возможности расширения топлива без вытекания из бака. См. рис. 5.

- Установите крышку топливного бака на место, надежно заверните, удалите остатки пролитого топлива до

запуска двигателя. Если пролито топливо, не запускайте двигатель.

- Уберите оборудование от места, где пролито топливо. Предотвратите возникновение источников искры до тех пор, пока пары пролитого топлива не исчезнут.

ПЕРЕД НАЧАЛОМ РАБОТЫ:

- осмотрите газонокосилку и убедитесь в отсутствии повреждений или недостатке отдельных частей. Особо тщательно осмотрите режущий нож и его крепление;

- проверьте уровень топлива в топливном баке и масла в картере;

- залейте необходимое количество топлива и масла;

- проверьте состояние воздушного фильтра и надежность присоединения колпачка свечи;

- опробуйте работу органов управления на холостом ходу.

- выключатель зажигания должен

легко перемещаться из одного положения в другое;

- отрегулируйте удобное положение газонокосилки с помощью рукоятки.

По окончании работы:

- тщательно очистите газонокосилку от грязи и остатков травы и насухо протрите ветошью;

-осмотрите газонокосилку, особенно режущий нож на предмет повреждений.

- примите меры по устранению выявленных недостатков;

- не оставляйте заправленную топливом газонокосилку в помещении, где есть опасность воспламенения паров бензина.

На корпусе газонокосилки установлен коннектор (рис.1) для подключения шланга с водой для эффективной очистки внутренней поверхности деки после работы. Для очистки газонокосилки:

- остановите двигатель
- подключите шланг с водой к коннектору, включите небольшой поток воды
- заведите газонокосилку. За счет вращения ножа и потока воды происходит очищение внутренней поверхности деки от грязи, остатков травы
- после очистки заглушите двигатель, выключите воду и отсоедините шланг

ПОРЯДОК РАБОТЫ

Пуск и остановка газонокосилки

Общие правила:

- запускать двигатель следует на расстоянии не менее 3 метров от места заправки топливом;
- убедитесь, что в зоне рабочей области нет посторонних предметов;
- выполняйте запуск на ровном участке, где нет препятствий и высокой травы;

*** только для моделей, оборудованных колесным приводом.**

Запуск холодного двигателя:

- установите выключатель в положение (ВКЛ);
- Прижмите рычаг остановки двигателя к рукоятке (ВКЛ);
- поставьте рычаг воздушной заслонки карбюратора в положение «Холодный» (воздушная заслонка полностью закрыта);
- Для упрощенного запуска нажмите 1-2 раза на кнопку подкачки топлива.
- правой рукой возьмитесь за рукоятку стартера и выберите свободный ход шнура, затем сделайте несколько энергичных рывков шнура до первых признаков запуска двигателя;
- переставьте рычаг воздушной заслонки карбюратора в положение «Горячий» (воздушная заслонка полностью открыта);
- запустите двигатель рывком за рукоятку стартера (1-3 рывка);

- дайте двигателю поработать около 15 секунд, чтобы он прогрелся;
- для движения газонокосилки прижмите к рукоятке рычаг привода на колеса*
- для остановки газонокосилки необходимо отпустить рычаг остановки двигателя

ВНИМАНИЕ! НЕ ВЫТЯГИВАЙТЕ ШНУР НА ПОЛНУЮ ДЛИНУ, ЭТО МОЖЕТ ПРИВЕСТИ К ЕГО ОБРЫВУ. НЕ ДАВАЙТЕ ШНУРУ РЕЗКО ВТЯГИВАТЬСЯ ОБРАТНО, ПРИДЕРЖИВАЙТЕ ЕГО.

Запуск горячего двигателя:

- установите выключатель в положение (ВКЛ);
- оставьте рычаг воздушной заслонки карбюратора в положении «Горячий» (воздушная заслонка полностью открыта);
- правой рукой выполняйте энергичные рывки шнура стартера, пока двигатель не запустится.

ОПИСАНИЕ СБОРКИ И РАБОТЫ

Затруднения при запуске переполненного топливом двигателя

Если двигатель не удалось запустить после 10 рывков стартера, он будет переполнен топливом. В этом случае для запуска может потребоваться дополнительное количество рывков в положении «Горячий» рычага и выжатой клавише управления дросселем. Если этот метод запуска не даст результатов, следует слить избыточное топливо из двигателя. Для этого снять кабель и вывернуть свечу, затем несколько раз плавно потянуть рукоятку стартера. Просушить свечу и установить её на место, присоединить кабель и повторить процедуру запуска. Если двигатель все равно не запускается, обратитесь в мастерскую.

Остановка двигателя осуществляется переключением выключателя в положение (ВЫКЛ.). Желательно перед выключением дать двигателю по-

работать на холостых оборотах, чтобы он остыл.

Кошение травы

Газонокосилка может работать в трех режимах:

- кошение со сбором в травосборник
- кошение высокой травы с выбросом в сторону (при снятом травосборнике)*
- кошение с мульчированием (при установленной мульчирующей заглушке)

Общие рекомендации при кошении:

- при временной остановке всегда выключайте двигатель;
- не рекомендуется косить влажную траву;
- не перегружайте двигатель (время непрерывной работы должно составлять 10 мин, после чего рекомендуется сделать 5 минутный перерыв).

Работая на склоне:

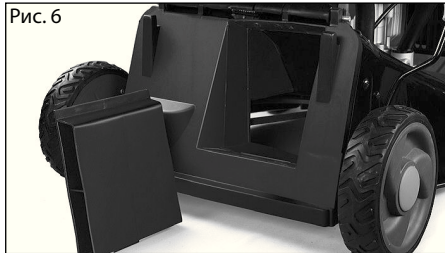
- косите траву только в поперечном направлении. Не косите вверх или вниз по склону!
- будьте внимательны при перемене направления на склонах;
- не работайте на участках с уклоном более 20°.

При установленном травосборнике скошенная трава собирается в травосборник.

ВНИМАНИЕ! СВОЕВРЕМЕННО ОЧИЩАЙТЕ ТРАВΟΣБОРНИК ОТ ТРАВЫ. НЕ ДАВАЙТЕ ТРАВЕ ПОЛНОСТЬЮ ЗАБИТЬ ТРАВΟΣБОРНИК, ЭТО ПРИВОДИТ К СНИЖЕНИЮ КАЧЕСТВА КОШЕНИЯ ТРАВЫ.

Режим мульчирования

При снятом травосборнике есть возможность установки мульчирующей заглушки (Рис.6). При этом трава измельчается под косильной декой и остается на газоне в качестве удобрения.



ния, нет необходимости ее убирать.

При использовании функции мульчирования необходимо соблюдать следующие правила:

- любые настройки и регулировки газонокосилки (в том числе установка/снятие травосборника, установка/снятие мульчирующей заглушки) необходимо проводить при заглушенном двигателе и снятом колпачке со свечи зажигания.

- режим мульчирования можно применять только при регулярном кошении газона: при высокой траве измельчение будет проходить недостаточно мелко, что может привести

к порче газона в процессе перегнивания остатков. При большом перерыве в скашивании необходимо сначала скосить траву в стандартном режиме (с травосборником или с последующей уборкой скошенной травы), только после этого применять режим мульчирования.

- при использовании режима мульчирования высоту кошения необходимо устанавливать на уровень примерно 1/5 высоты травы, чтобы избежать крупных не измельченных остатков.

ВНИМАНИЕ! ПРИ СНЯТОМ ТРАВΟΣБОРНИКЕ ЗАДНЯЯ КРЫШКА ГАЗОКОСИЛКИ ДОЛЖНА ЗАКРЫВАТЬ ПРОЕМ ДЛЯ ВЫ-

БРОСА ТРАВЫ.

*Режим кошения с боковым выбросом**

При снятом травосборнике есть возможность работы в режиме бокового выброса скошенной травы. Этот режим целесообразно применять при кошении высокой травы. Схема установки защитного кожуха приведена на рис.7.

Съем/установка защитного кожуха разрешается проводить только при заглушенном двигателе и снятом колпачке со свечи зажигания! В противном случае, это может привести к серьезным травмам.

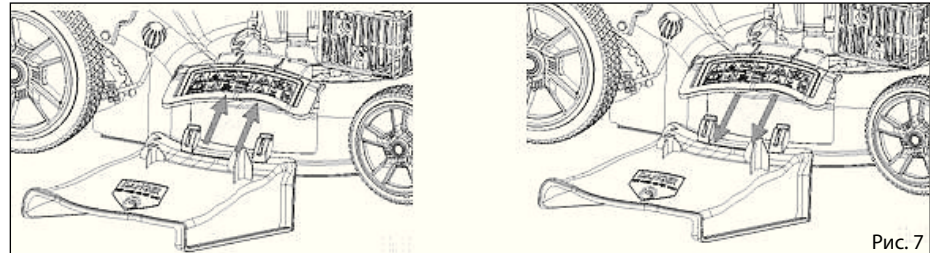


Рис. 7

ТРАНСПОРТИРОВКА И ХРАНЕНИЕ

Перевозку газонокосилки в транспортных средствах рекомендуется производить в разобранном виде в заводской упаковке.

Перед помещением газонокосилки на длительное хранение, выполните следующее:

- слейте все топливо из топливного бака в канистру;
- запустите двигатель до полной выработки топлива. Это гарантирует удаление остатков топлива из карбюратора;
- очистите газонокосилку от грязи, протрите сухой ветошью;
- осмотрите газонокосилку на предмет выявления повреждённых узлов и деталей. При выявлении повреждений примите меры к их устранению самостоятельно или с помощью специалистов уполномоченной ремонтной мастерской.

ВНИМАНИЕ! ЗАПРЕЩАЕТСЯ ЗАТАЧИВАТЬ

НОЖ ГАЗОКОСИЛКИ Т.К ЭТО ПРИВЕДЕТ К ЕГО РАЗБАЛАНСИРОВКЕ

Условия хранения:

- хранить газонокосилку следует в сухом проветриваемом помещении при температуре окружающей среды от -20°C до +45°C и относительной влажности воздуха не более 80%;
- атмосфера помещения, в котором хранится газонокосилка, не должна содержать вредных паров едких и агрессивных химических веществ, способных вызвать коррозию металлических или эрозию пластмассовых деталей;
- храните газонокосилку в месте, не доступном для детей!

ВНИМАНИЕ! ВСЕ ОПЕРАЦИИ ПО РЕГУЛИРОВКЕ ГАЗОКОСИЛКИ СЛЕДУЕТ ВЫПОЛНЯТЬ ПРИ ОСТАНОВЛЕННОМ ДВИГАТЕЛЕ.

Техническое обслуживание и уход

Регулярное техническое обслужи-

вание (ТО) газонокосилки чрезвычайно важно для поддержания ее эксплуатационных свойств, надежности и безопасности. Помните: ТО следует проводить в защитных перчатках, на остановленном холодном двигателе!

Перед проведением любой операции по обслуживанию и регулировке двигателя и других частей газонокосилки отсоедините колпачок свечи зажигания.

В процессе выполнения ТО следует соблюдать следующие правила:

- не выводить двигатель на слишком высокие обороты;
- следить за тем, чтобы гайки и винты были тщательно затянуты;
- все повреждённые детали немедленно заменять на новые (никогда не ремонтировать).

Используйте только оригинальные запасные части, рекомендованные фирмой-изготовителем. Использование неоригинальных запасных частей

и принадлежностей может привести к серьезным травмам пользователя и повреждению газонокосилки;

- не допускайте попадания бензина на пластмассовые части двигателя.

Замена масла

- Выработайте или слейте остатки топлива

- Отсоедините кабель от свечи зажигания

- Когда двигатель остынет, открутите крышку слива масла А на Рис.8 и слейте масло в подходящее для этого емкость.

- очистите крышку слива масла пе-

ред установкой на место

- Вытащите масляный шуп залейте рекомендованное масло Patriot для 4-тактных двигателей до верхнего уровня на шупе, не переливайте выше уровня.

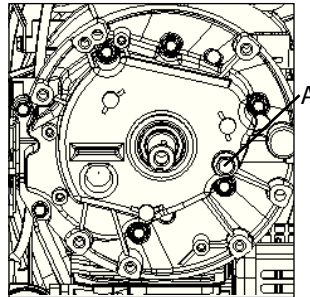


Рис.8. Отверстие для слива масла

Воздушный фильтр

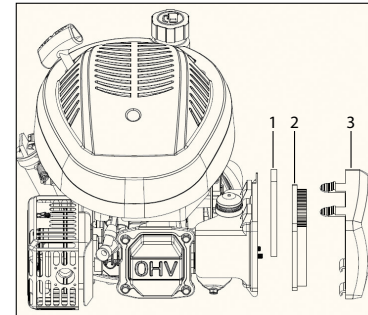


Рис.9. Воздушный фильтр:
1) пенная вставка, 2) бумажный фильтр, 3) кожух фильтра

ПЕРИОДИЧНОСТЬ СЕРВИСНОГО ОБСЛУЖИВАНИЯ

Периодичность работ		Перед каждым запуском	Первый месяц или 5 часов работы	3 месяца или 25 рабочих часов	6 месяцев или 50 рабочих часов	1 год или 100 рабочих часов	Каждые 2 года или 250 рабочих часов
Масло	Проверка	○					
	Замена		○		○		
Воздушный фильтр	Проверка	○					
	Замена			○			
Свеча зажигания	Проверка					○	
	Замена						○

ВОЗМОЖНЫЕ НЕИСПРАВНОСТИ И СПОСОБЫ ИХ УСТРАНЕНИЯ

Неисправность	Вероятная причина	Способ устранения
Двигатель не заводится или самопроизвольно останавливается	Выключатель зажигания находится в положении "выкл."	Установите выключатель зажигания в положение "вкл"
	Неправильная процедура запуска	Следовать указаниям инструкции
	Недостаточно топлива в карбюраторе	Подкачать топливо
	Свеча грязная или неправильный воздушный зазор	Проверить свечу
	Топливный бак пуст	Залить топливо
	Недостаточно топлива в карбюраторе	Подкачать топливо
	Воздушный фильтр засорен	Очистить или заменить фильтр
Двигатель не устойчиво работает на холостом ходу	Воздушный фильтр засорен	Очистить или заменить фильтр
	Плохое качество топлива	Слейте топливо, залейте новый бензин
Двигатель заводится, но мощности не достаточно	Воздушный фильтр засорен	Очистить или заменить фильтр
	Не отрегулирован карбюратор	Отрегулировать карбюратор
	Плохое качество топлива	Слейте топливо, залейте новый бензин
Двигатель работает неравномерно или не развивает необходимой мощности при нагрузке	Свеча грязная или неправильный воздушный зазор	Проверить свечу
	Не отрегулирован карбюратор	Отрегулировать карбюратор

Условия продажи

При совершении купли-продажи лицо, осуществляющее торговлю, проверяет в присутствии покупателя внешний вид товара, его комплектность и работоспособность.

По возможности производит отметку в гарантийном талоне, прикладывает товарный чек, предоставляет информацию об адресах сервисных центров.

Особые условия реализации не предусмотрены.

СРОК СЛУЖБЫ И УТИЛИЗАЦИЯ

При выполнении всех требований настоящей инструкции по эксплуатации срок службы изделия составляет 5 лет. По окончании срока службы не выбрасывайте технику в бытовые отходы! Отслужившее свой срок оборудование должно утилизироваться в соответствии с Вашими региональными нормативными актами по утилизации техники и оборудования.

Инструмент соответствует требованиям нормативных документов:

ТР ТС 010/2011 «О безопасности машин и оборудования»

ТР ТС 020/2011 «Электромагнитная совместимость технических средств»

РАСШИФРОВКА СЕРИЙНОГО НОМЕРА

2015 / 01 / 00000001 / 001

2015 – год производства

01 – месяц производства

00000001 - индекс модели

001 - порядковый номер изделия

PATRIOT

КОМПЛЕКТНОСТЬ ПОСТАВКИ

Газонокосилка в сборе	1 шт	Верхняя часть травосборника	1 шт	Комплект инструмента для сборки	1 шт
Рукоятка нижняя часть	1 шт	Нижняя часть травосборника	1 шт	Инструкция по эксплуатации	1 шт
Рукоятка верхняя часть	1 шт	Заглушка для мульчирования	1 шт		
Фиксатор рукоятки	1 шт	Кожух для бокового выброса	1 шт		

Критерии предельных состояний:

При обнаружении повреждений/деформации корпуса, которые могут привести к контакту косильного ножа с корпусом и/или выбросу посторонних предметов из области кошения, обратитесь в авторизованный сервисный центр.

При деформации косильного ножа произведите его замену.

Запрещается эксплуатация при деформации и/или нарушении целостности топливного бака. При нарушении герметичности бака обратитесь в авторизованный сервисный центр Patriot для его замены.

Перечень критических отказов и ошибочные действия персонала или пользователя:

- не использовать при обнаружении повреждений/деформации корпуса
- не использовать с поврежденной рукояткой или поврежденным защитным кожухом;
- не использовать при появлении дыма непосредственно из корпуса изделия;
- не использовать при деформации ножа;
- не использовать при повреждении/деформации топливного бака
- не использовать при нарушении герметичности топливопровода;
- не использовать при повреждении колесного привода;
- не использовать при повреждении глушителя;
- не использовать при появлении посторонних звуков в двигателе;
- не использовать при повреждении картера двигателя или самопроизвольной утечки масла;
- не включать при попадании воды в корпус
- не использовать при появлении сильной вибрации

Действия персонала в случае инцидента, критического отказа или аварии:

При обнаружении повреждений любого из конструктивных элементов газонокосилки, а также в случае критического отказа или аварии, необходимо немедленно прекратить работу с газонокосилкой и обратиться в авторизованный сервисный центр для проведения диагностики и возможного ремонта.

В случае получения травмы при работе с газонокосилкой необходимо незамедлительно прекратить любые работы и обратиться за медицинской помощью к врачу или в ближайшее медицинское учреждение.

PATRIOT

EAC

Вся текстовая информация, фотографии продукции, представленные в инструкции, под торговой маркой Патриот являются объектом авторского права компании Патриот, ООО.

Любое использование фотографий, текстов, логотипа на территории РФ и стран СНГ без письменного разрешения компании Патриот, ООО запрещено.

Изготовитель: Нингбо НГП Индастри

Адрес: РМ1001, строение А1, Ли юань Шанг Ду, дом 203, Ланьян стрит, Нингбо, Китай

Уполномоченный представитель: ООО «СнВ Карго»,

Адрес: 105318, Россия, г. Москва, ул. Ткацкая, д.5, стр.2, тел.: +7(495)775-02-20

Вся информация в инструкции по эксплуатации и техническому обслуживанию содержит самую актуальную информацию на момент печати издания.

Производитель оставляет за собой право на внесение изменений в конструкцию, упаковку, дизайн, техническое сопровождение и комплектацию продукции без предварительного уведомления третьих лиц.

По вопросам обслуживания и работы обращайтесь к официальному дилеру или в авторизованный сервисный центр.

www.onlypatriot.com

Напечатано для России и стран СНГ.

2013 © Patriot™, Patriot Garden®, Patriot Power®, GT LLC, Гарден Трейдинг ООО.