



PT 42 LS

ГАЗОНОКОСИЛКА БЕНЗИНОВАЯ

АРТИКУЛ: 512 10 9004

EAN8-20011758

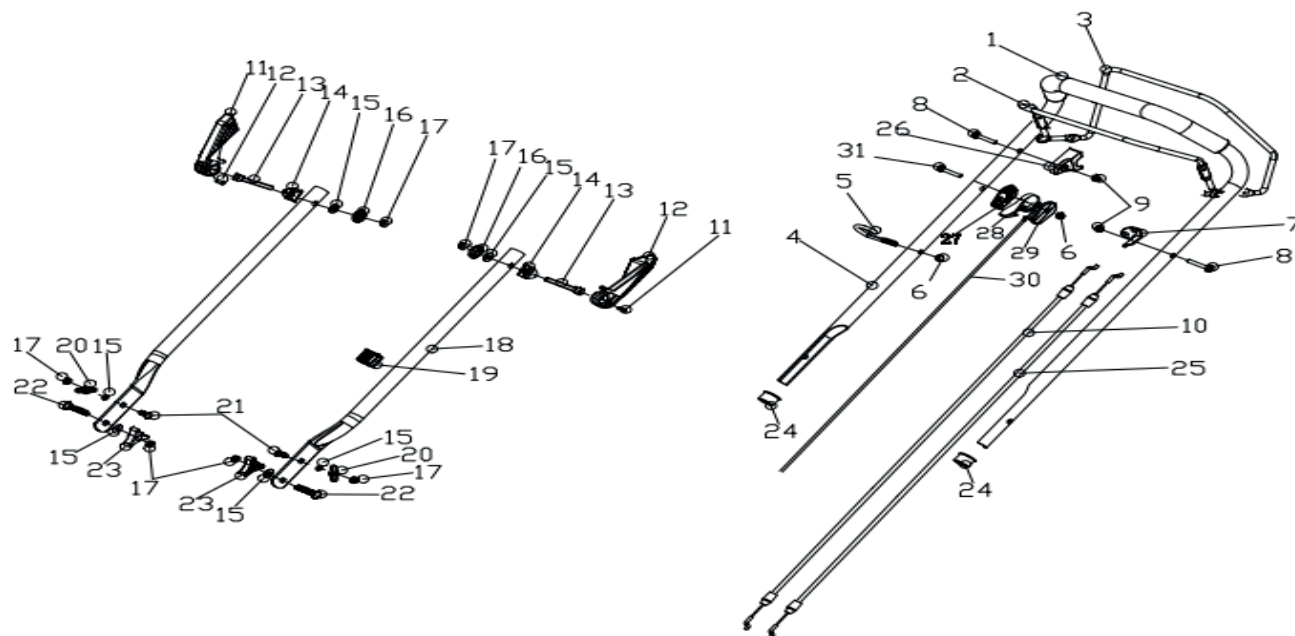
РЕЛИЗ: 12.2015

ДЕТАЛИРОВКА ИЗДЕЛИЯ

PATRIOT

РИСУНОК А

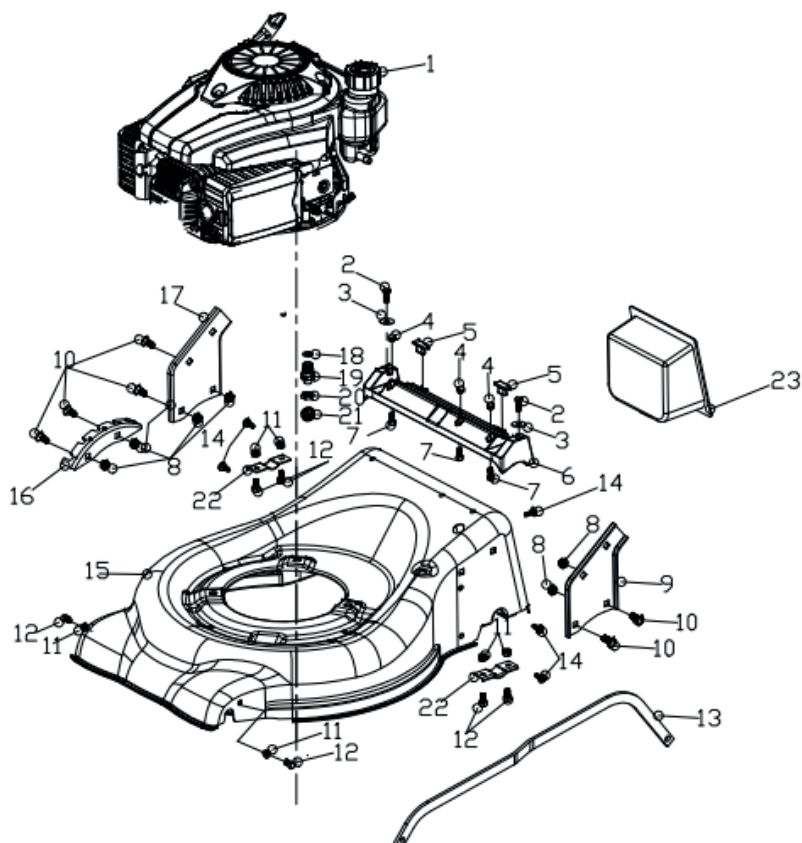
АРТИКУЛ: 512 10 9004



#	АРТИКУЛ	ОПИСАНИЕ	КОЛ-ВО
A1	20340060130	Накладка на рукоятку	1
A2	70540083060	Рычаг остановки двигателя	1
A3	70550070130	Рычаг привода хода	1
A4	70500550130	Верхняя рукоятка	1
A5	70230090000	Направляющая шнура запуска	1
A6	60130020000	Гайка М6/8.8	2
A7	70050120000	Держатель троса вкл/выкл	1
A8	60060590000	Болт М6х30	2
A9	60150080000	Контргайка М6	2
A10	70810030000	Трос вкл/выкл В-02	1
A11	60250080000	Шпилька 6х20	2
A12	20580020060	Барашек	2
A13	70220020000	Элемент фиксатора рукоятки	2
A14	70050180000	Замок фиксатора рукоятки	2
A15	60190140000	Шайба 8.4х16х1.6	4
A16	20720010060	Гайка	2
A17	60140080000	Гайка М8	6
A18	70520290130	Нижняя рукоятка	2
A19	20240010000	Клипса	1
A20	20040010060	Барашек	2
A21	60040160000	Болт М8Х20/8.8	2
A22	60040140000	Болт М8Х32/8.8	2
A23	20040050060	Барашек треугольный	2
A24	20350010000	Ограничитель ручки	2
A25	70780090000	Трос привода хода P02	1
A26	20030030000	Рычаг предохранителя	1
A27	20320010000	Нижняя крышка ручки газа	1
A28	20310020000	Ручка газа	1
A29	20330010000	Верхняя крышка ручки газа	1
A30	70830010000	Трос газа (1250mm)	1
A31	60060110000	Болт М6х45	1

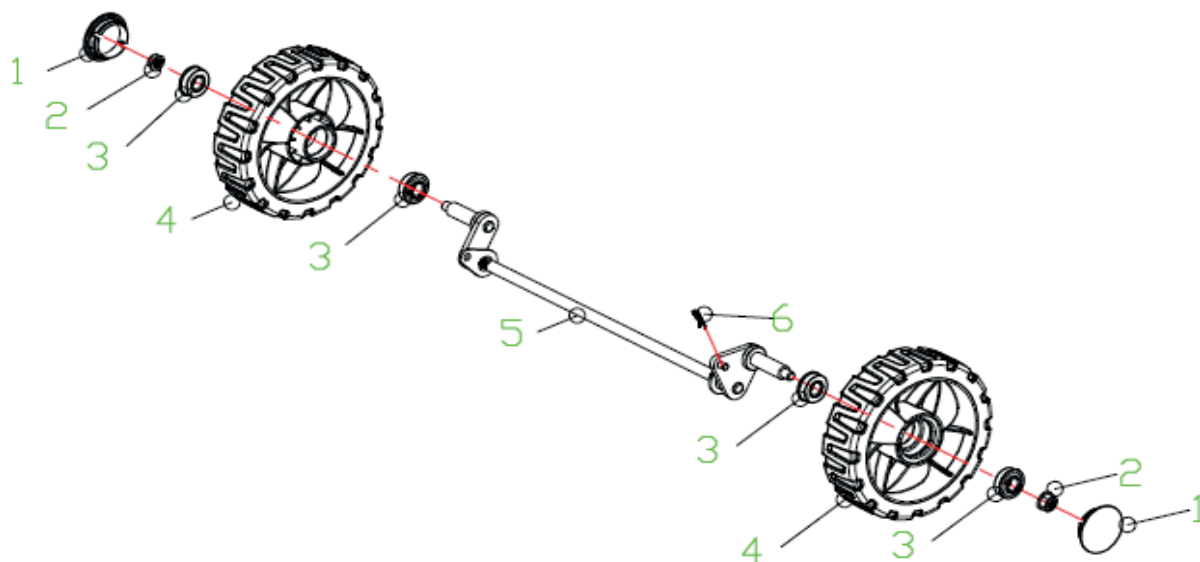
РИСУНОК В

АРТИКУЛ: 512 10 9004



#	АРТИКУЛ	ОПИСАНИЕ	КОЛ-ВО
B1	19970070000	Двигатель в сборе	1
B2	60170600000	Винт ST6.3X14	2
B3	60190030000	Шайба 6x18x1.6	2
B4	60150080000	Контргайка М6	3
B5	20390030000	Элемент корпуса под выброс травы	2
B6	20390020000	Корпус пластиковый под выброс травы	1
B7	60060540000	Болт М6x16	3
B8	60150020000	Гайка М8	6
B9	70070430000	Кронштейн левый	1
B10	60040020000	Болт М8x15/8.8	6
B11	60150080000	Гайка М6/8.8	6
B12	60060520000	Болт М6x12	6
B13	70180320000	Рычаг регулировки высоты	1
B14	60170290000	Винт	5
B15	70740950130	Корпус основной	1
B16	70250150000	Механизм регулировки высоты	1
B17	70070440000	Кронштейн правый	1
B18	60370020000	Кольцо 11.2x2.65	1
B19	20460010000	Штуцер	1
B20	60160010000	Гайка М12x1.25	1
B21	20590020000	Фиксатор троса	1
B22	70290200000	Кронштейн заднего моста	2
B23	20160140000	Механизм мульчирования	1

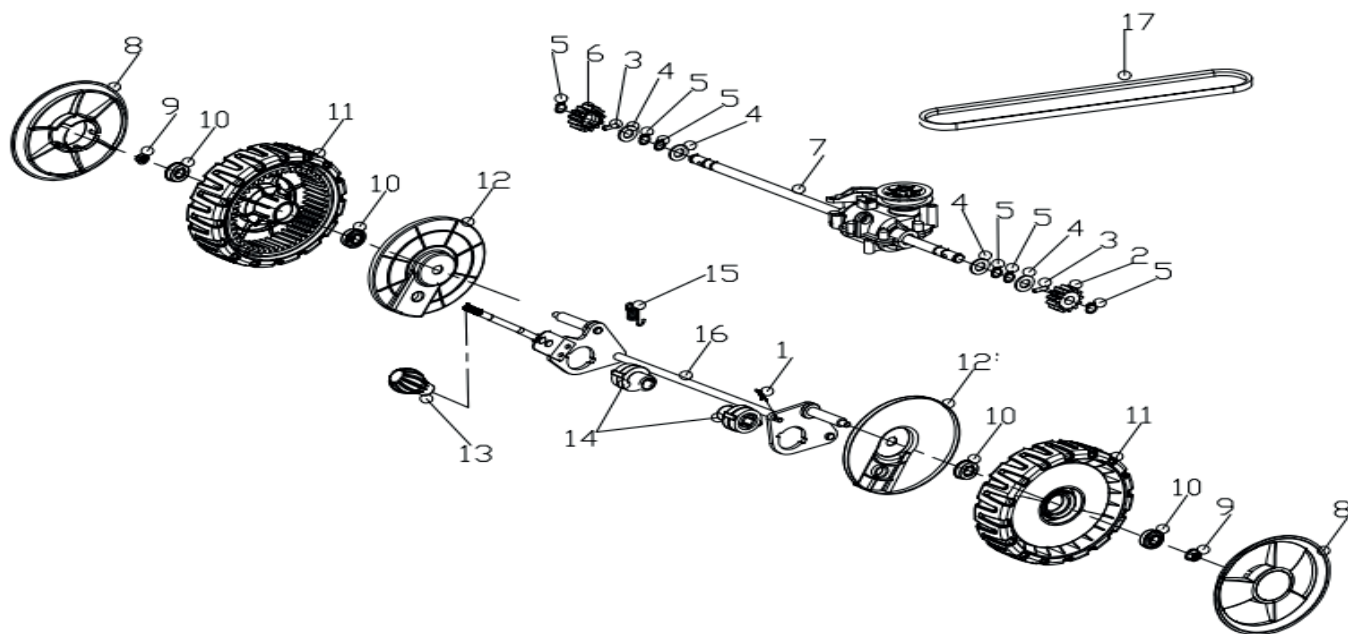
РИСУНОК С
АРТИКУЛ: 512 10 9004



#	АРТИКУЛ	ОПИСАНИЕ	КОЛ-ВО
C1	20620240060	Заглушка колеса переднего	2
C2	60150090000	Контргайка М8	2
C3	60010110000	Подшипник колеса	4
C4	20880350000	Колесо переднее в сборе	2
C5	70840240000	Вал колес (передний)	1
C6	60300030000	Шплинт	1

РИСУНОК D

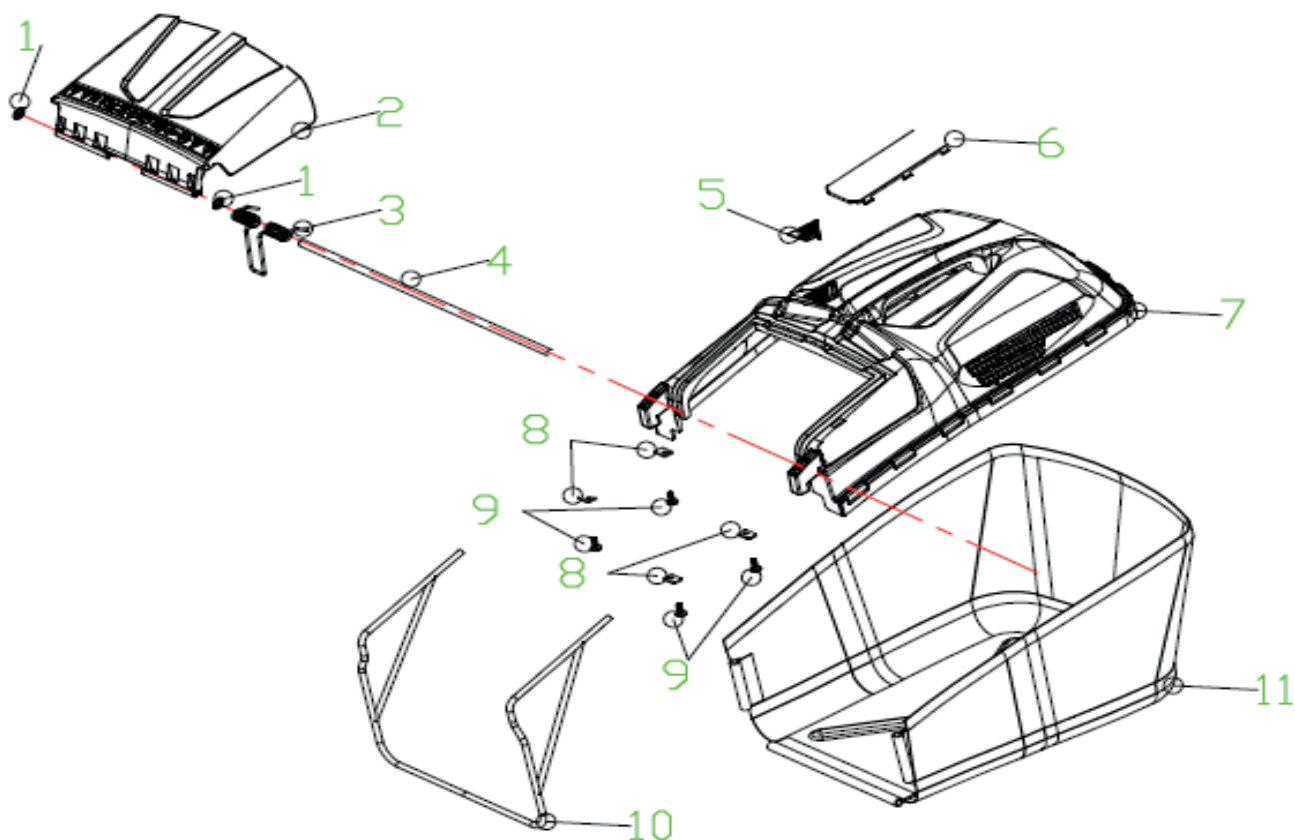
АРТИКУЛ: 512 10 9004



#	АРТИКУЛ	ОПИСАНИЕ	КОЛ-ВО
D1	60300030000	Шплинт	1
D2	70300170000	Привод колеса левый	1
D3	60290080000	Шпилька 17,8	2
D4	60200310000	Шайба	4
D5	60240060000	Шайба Ф12	6
D6	70300180000	Привод колеса правый	1
D7	70860340000	Редуктор/Привод хода в сборе	1
D8	20620250060	Крышка ступицы внешняя	2
D9	60150090000	Гайка М8	2
D10	60010110000	Подшипник	4
D11	20880301000	Колесо заднее в сборе	2
D12	20610150000	Крышка ступицы внутренняя	2
D13	20270010060	Накладка на рычаг регулировки высоты	1
D14	20430030000	Втулка (подшипник) заднего колеса	2
D15	60410180000	Пружина	1
D16	70850730000	Вал колес (задний)	1
D17	60320270000	Ремень	1

РИСУНОК Е

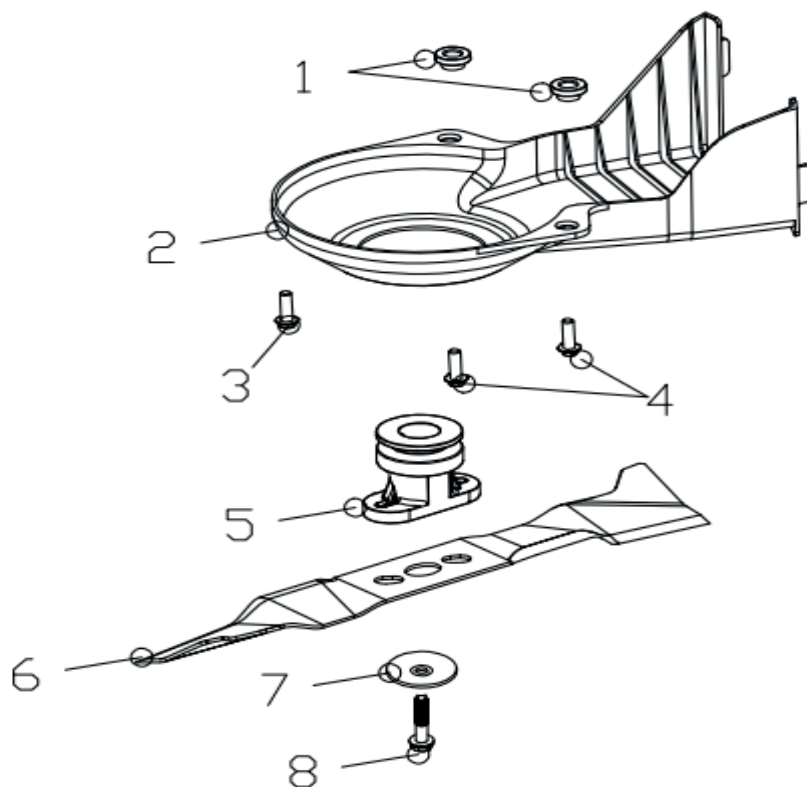
АРТИКУЛ: 512 10 9004



#	АРТИКУЛ	ОПИСАНИЕ	КОЛ-ВО
E1	60220010000	Шайба	2
E2	20380080060	Разгрузочная крышка травосборника задняя	1
E3	60380240000	Пружина	1
E4	70030020000	Ось разгрузочной крышки травосборника	1
E5	20060050000	Элемент травосборника	1
E6	20090020000	Элемент травосборника	1
E7	20080080130	Верхняя часть травосборника	1
E8	70040100000	Прокладка	4
E9	60170290000	Винт ST6.3X14	4
E10	70020060000	Рама травосборника	1
E11	20070070000	Травосборник (ткань)	1

РИСУНОК F

АРТИКУЛ: 512 10 9004



#	АРТИКУЛ	ОПИСАНИЕ	КОЛ-ВО
F1	70150240000	Втулка	2
F2	20660180000	Крышка ремня	1
F3	60060390000	Болт М8х25	1
F4	60060180000	Болт М8х30	2
F5	70140510000	Муфта/соединительный адаптер ножа	1
F6	70130380000	Нож	1
F7	60200240000	Шайба ножа	1
F8	60100030000	Болт 20/50mm	1