



# ***PATRIOT***

---

## **ИНСТРУКЦИЯ ПО ЭКСПЛУАТАЦИИ**

---

БЕНЗИНОВЫЙ МОТОБЛОК

**| Ontario PRO |**

---

[www.onlypatriot.com](http://www.onlypatriot.com)



СОДЕРЖАНИЕ	
1. ОБЩИЕ СВЕДЕНИЯ	5
2. ТЕХНИКА БЕЗОПАСНОСТИ	6
3. УСТРОЙСТВО И ОБЛАСТЬ ПРИМЕНЕНИЯ	8
4. ТЕХНИЧЕСКИЕ ХАРАКТЕРИСТИКИ	9
5. ПРИМЕНЯЕМЫЕ СМАЗОЧНЫЕ МАТЕРИАЛЫ И ЗАПРАВОЧНЫЕ ЕМКОСТИ	10
6. ПЕРЕД НАЧАЛОМ РАБОТЫ	11
7. ЗАПУСК И ОСТАНОВКА	12
8. СБОРКА И ПОРЯДОК РАБОТЫ	14
9. ТЕХНИЧЕСКОЕ ОБСЛУЖИВАНИЕ	18
9.1. ПЛАН ТЕХНИЧЕСКОГО ОБСЛУЖИВАНИЯ	18
9.2. ТЕХНИЧЕСКОЕ ОБСЛУЖИВАНИЕ ВОЗДУШНОГО ФИЛЬТРА	19
9.3. ЗАМЕНА МАСЛА В ДВИГАТЕЛЕ	20
9.4. РЕГУЛИРОВКА ОБОРОТОВ ДВИГАТЕЛЯ	20
9.5. ПРОВЕРКА СВЕЧИ ЗАЖИГАНИЯ	21
9.6. РЕГУЛИРОВКА НАТЯЖЕНИЯ ПРИВОДНОГО РЕМНЯ	22
9.7. ЗАМЕНА МАСЛА В РЕДУКТОРЕ	22
9.8. СРОК СЛУЖБЫ И УТИЛИЗАЦИЯ	22
9.9. ХРАНЕНИЕ И СРОК ГОДНОСТИ	23
10. ТРАНСПОРТИРОВКА	24
11. ВОЗМОЖНЫЕ НЕИСПРАВНОСТИ И МЕТОДЫ ИХ УСТРАНЕНИЯ	24
12. ГАРАНТИЙНЫЙ ТАЛОН	29
13. АВТОРИЗИРОВАННЫЕ СЕРВИСНЫЕ ЦЕНТРЫ	31

# ***PATRIOT***

## ВВЕДЕНИЕ

### **Благодарим Вас за приобретение продукции торговой марки «PATRIOT».**

Данное руководство по эксплуатации содержит необходимую информацию, касающуюся работы и технического обслуживания мотоблока и его модификаций. Внимательно ознакомьтесь с ним перед началом эксплуатации

Настоящая Инструкция является частью изделия и должна быть передана покупателю при его приобретении.

Информация, содержащаяся в настоящем руководстве по эксплуатации действительна на момент издания. Изготовитель оставляет за собой право вносить в конструкцию изменения, не ухудшающие характеристики оборудования, без предварительного уведомления.

## 1. ОБЩИЕ СВЕДЕНИЯ

В настоящем руководстве изложены основные технические данные, описания, правила эксплуатации и технического обслуживания мотоблока.

Мотоблок Ontario PRO и его модификации является многофункциональным изделием и предназначен для выполнения различных работ на приусадебных участках, в садах и огородах индивидуального пользования.

Основные технические данные, правила хранения, эксплуатации и технического обслуживания двигателя, входящего в состав мотоблока, изложены в руководстве по эксплуатации, являющимся неотъемлемой частью настоящей инструкции.

Мотоблок комплектуется различным навесным оборудованием, отличительные данные указаны в табл.

Мотоблок удобен и прост в эксплуатации. Работа на мотоблоке не требует специальной подготовки, но следует иметь в виду, что при работе с каждым навесным орудием необходимы определенные навыки.

Предприятие-изготовитель постоянно совершенствует свои изделия, поэтому в настоящем Руководстве по эксплуатации могут быть не отражены некоторые конструктивные изменения.

### К СВЕДЕНИЮ ТОРГУЮЩИХ ОРГАНИЗАЦИЙ:

При совершении купли – продажи лицо, осуществляющее торговлю, проверяет в присутствии покупателя внешний вид товара, его комплектность и работоспособность. Производит отметку в гарантийном талоне, прикладывает товарный чек, представляет информацию об организациях, выполняющих монтаж и пусконаладочные работы, адреса сервисных центров.

Особые условия реализации не предусмотрены

### 2. ТЕХНИКА БЕЗОПАСНОСТИ.

Используйте мотоблок только после прочтения инструкции по безопасности.

Не разбирайте и не модифицируйте его. Лицам, не прошедшим инструктаж по эксплуатации или не изучившим инструкцию по эксплуатации, запрещается пользоваться данным оборудованием!

Перед использованием тщательно проверьте мотоблок и убедитесь в отсутствии дефектов. В случае обнаружения внешних дефектов свяжитесь с дистрибьютором PATRIOT.



#### ВНИМАНИЕ

- 1) ЗАПРЕЩАЕТСЯ передвигаться на мотоблоке по магистралям, шоссе и дорогам общего пользования.
- 2) К работе с мотоблоком допускаются лица, не моложе 14 лет, после тщательного изучения данного руководства, конструкции и способов управления, правил безопасной работы и обслуживания.
- 3) Мотоблок не может эксплуатироваться детьми или иными лицами, чье физическое или психическое состояние требует посторонней помощи и не позволяет самостоятельно пользоваться данным оборудованием без риска для здоровья.
- 4) Лица, не допущенные к работе с мотоблоком, неопытные, не занятые непосредственно в работе должны находиться на безопасном расстоянии. Посторонним лицам запрещено находиться в зоне работы мотоблока.
- 5) Перед запуском двигателя убедитесь, что все вращающиеся части мотоблока закрыты защитными кожухами. Запрещается работать со снятыми защитными кожухами.
- 6) Никогда не заправляйте топливо и не производите никаких работ по обслуживанию на работающем двигателе. Остановите двигатель полностью, как описано в настоящем руководстве перед обслуживанием, очисткой или добавлением масла.
- 7) Будьте осторожны при заправке топливом двигателя, чтобы не пролить топливо. Пролитое топливо следует удалить с помощью ветоши до полного осушения. Это же требование относится к заправке редуктора смазочными материалами.
- 8) Не допускайте присутствия открытого огня в зоне работы или обслуживания мотоблока.
- 9) Не используйте мотоблок и не запускайте двигатель в закрытом помещении, в теплицах и парниках для предотвращения отравления выхлопными газами.

- 10) Не прикасайтесь к частям двигателя и глушителя, т.к. при работе они имеют высокую температуру и могут вызвать ожог.
- 11) Используйте подходящие средства индивидуальной защиты при эксплуатации мотоблока, т.е. защитные очки, перчатки, беруши, закрытую обувь (с противоскользящей подошвой для дополнительной защиты). Носите одежду, подходящую для работы, которую вы выполняете.
- 12) Если оператор чувствует усталость от воздействия вибрации и шума, необходимо отдохнуть некоторое время, остановив мотоблок и заглушив двигатель. Для исключения негативного воздействия шума и вибрации время непрерывной работы на мотоблоке не должно превышать 1 час.
- 13) Во время работы оператор должен располагаться только позади мотоблока. Не располагайтесь сбоку или спереди по ходу движения – это может стать причиной травматизма из-за случайного падения на мотоблок или попадания рук или ног в опасную зону работы фрез или колес.
- 14) Запрещается работать мотоблоком с выявленными неисправностями. При обнаружении неполадок и неисправностей следует немедленно прекратить работу и обратиться в авторизованный сервисный центр PATRIOT для ремонта.
- 15) Оператор должен контролировать опасную зону работы мотоблока. Не допускается работа, если в опасной зоне находится человек.
- 16) Используйте мотоблок на безопасном расстоянии от других работников.
- 17) Не используйте мотоблок на уклонах, более 20 градусов, а также там, где возможно его опрокидывание.
- 18) Соблюдайте периодичность технических осмотров и обслуживания мотоблока, описанных в настоящем руководстве.
- 19) Не глотайте и не вдыхайте пары топлива, а также избегайте их контакта с кожей. В случае попадания топлива в глаза немедленно промойте большим количеством воды и срочно обратитесь к врачу.
- 20) Выхлопные газы от данного оборудования являются очень токсичными и могут причинить ощутимый вред здоровью!



### **ВНИМАНИЕ**

Не работайте в закрытом помещении или в ограниченном пространстве, убедитесь, что место проведения работ имеет достаточную вентиляцию.

# PATRIOT

## УСТРОЙСТВО И ОБЛАСТЬ ПРИМЕНЕНИЯ

### 3. УСТРОЙСТВО И ОБЛАСТЬ ПРИМЕНЕНИЯ

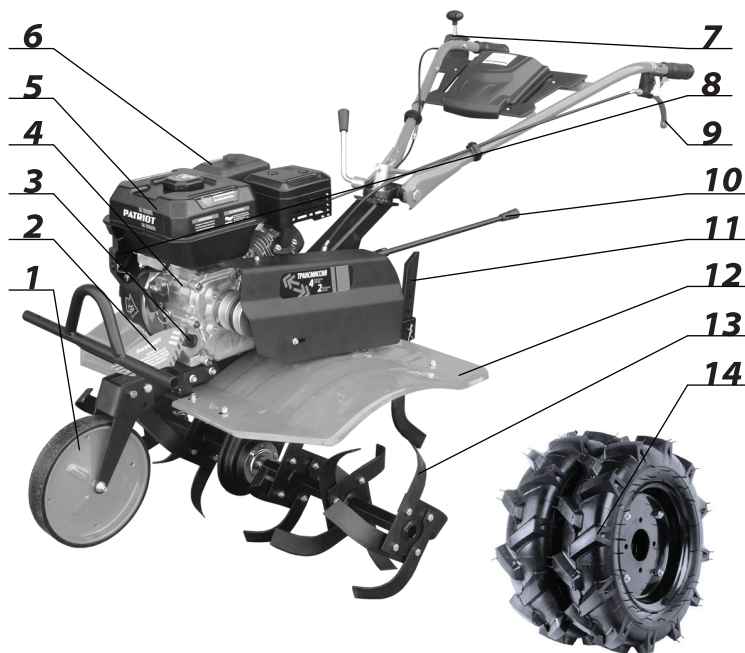
Мотоблок предназначен для:

- ранее обработанного и рыхлого грунта до 2-х га.
- обработки почвы в садах и огородах.
- использования прицепных устройств и навесного оборудования, указанного в руководстве пользования.

Использование мотоблока в любых других целях, не предусмотренных настоящим руководством, является нарушением условий гарантийного обслуживания.

Производитель не несет ответственности за повреждения, возникшие вследствие такого использования.

- |                                     |                                  |
|-------------------------------------|----------------------------------|
| 1. <i>Транспортировочное колесо</i> | 8. <i>Выключатель зажигания</i>  |
| 2. <i>Сливной болт</i>              | 9. <i>Рычаг сцепления</i>        |
| 3. <i>Маслозаливная горловина</i>   | 10. <i>Рычаг выбора передачи</i> |
| 4. <i>Двигатель</i>                 | 11. <i>Сошник</i>                |
| 5. <i>Топливный бак</i>             | 12. <i>Защитное крыло</i>        |
| 6. <i>Воздушный фильтр</i>          | 13. <i>Фреза *</i>               |
| 7. <i>Рычаг газа</i>                | 14. <i>Колесо пневматическое</i> |



Пожалуйста, обратите внимание, что в связи с улучшениями и изменениями в оборудовании, иллюстрации могут немного отличаться от реальных культиваторов.

\*Тип фрез применяется в зависимости от комплектации.



**4. ТЕХНИЧЕСКИЕ ХАРАКТЕРИСТИКИ**

Наименование	Ontario PRO
Снаряженный вес, кг.	94.4
Количество передач	4 вперед/две назад
Ширина культивирования, см.	90
Глубина культивирования, см.	16-30*
Габариты в рабочем состоянии (ДхШхВх) см.	180х90х115
Габариты со сложенной рукояткой (ДхШхВ) см.	110х90х90
Модель двигателя	Patriot SR210C
Тип двигателя	4-х тактный одноцилиндровый, с воздушным охлаждением
Мощность двигателя, л.с.	7.0
Объем двигателя, см <sup>3</sup>	212
Макс. частота вращения вала, литр.	36 00
Емкость топливного бака, литр.	3.5
Стартер	Ручной
Транспортировочное колесо	Переднее
Скорость перемещения, км/час.	1 передача 4.4/5.6
	2 передача 6.0/7.7

\*Глубина культивирования зависит от структуры и влажности почвы

### 5. ПРИМЕНЯЕМЫЕ СМАЗОЧНЫЕ МАТЕРИАЛЫ И ЗАПРАВОЧНЫЕ ЕМКОСТИ.

Наименование/Модель	Ontario PRO
<b>Двигатель</b>	
Марка масла	PATRIOT: SPECIFIC HIGH-TECH 5W30 SJ/CF; PATRIOT SUPREME HD SAE 30 4T
Емкость масляного картера, литр	0.6
Периодичность замены	100 часов
Топливо	Бензин АИ-92
Емкость топливного бака, литр	3.5
<b>Редуктор</b>	
Марка масла	Масло трансмиссионное PATRIOT HYPOID API GL-4 80W85 0.946л
Емкость масляного картера, литр	1.2
Периодичность замены	Раз в год или 50 часов работы

## **6. ПЕРЕД НАЧАЛОМ РАБОТЫ**

ПЕРЕД КАЖДЫМ ИСПОЛЬЗОВАНИЕМ МОТОБЛОКА НЕОБХОДИМО ПРОИЗВЕСТИ СЛЕДУЮЩИЕ ОПЕРАЦИИ.

1. Убедитесь в том, что оборудование очищено от грязи и пыли. Особое внимание должно быть уделено внутренней поверхности фрез, а также двигателю.
2. Внимательно осмотрите мотоблок на предмет повреждений, все органы управления должны быть в исправном состоянии.
3. Проверьте топливные шланги, пробки заливных горловин, масляные картеры и топливный бак на предмет утечки, в случае обнаружения немедленно устраните до начала работы.
4. Проверьте уровень масла в двигателе и долейте при необходимости (до нижнего среза резьбы в маслозаливной горловине). Используйте моторное масло с соответствующей вязкостью. Производите замену масла на прогретом двигателе (см. раздел Техническое обслуживание).
5. Проверьте уровень масла в редукторе и долейте при необходимости. Используйте трансмиссионное масло с соответствующей вязкостью. Производите замену масла на прогретом редукторе (см. раздел Техническое обслуживание).
6. Проверьте уровень моторного топлива и долейте при необходимости. Используйте чистое топливо с октановым числом не ниже АИ-92. Использование загрязненного топлива может привести к повреждению топливной системы.
7. Проверьте воздушный фильтр. Чрезмерное наличие грязи и пыли внутри фильтрующего элемента приведет к неустойчивой работе двигателя. Очистите воздушный фильтр, если он загрязнен, или замените его. (см. раздел Техническое обслуживание).
8. Проверьте степень натяжения приводного ремня. Допустимое значение должно быть 10-15мм. при натяжении ремня с усилием между двумя шкивами (см. раздел Техническое обслуживание).
9. Проверьте крепления всех болтовых соединений, при необходимости произведите затяжку.

### 7. ЗАПУСК И ОСТАНОВКА

**Проверьте уровень масла в картере двигателя, уровень масла должен доходить до нижнего среза резьбы маслозаливной горловины!**

**ВНИМАНИЕ:** Несоответствие рекомендуемым производителем двигателей маслам, а также недостаточность или отсутствие масла в картере двигателя могут привести к серьезной поломке двигателя. Это является причиной отказа в предоставлении гарантии.

При работе с мотоблоком в холодных погодных условиях (температура окружающего воздуха ниже 0 градусов С) используйте масла с меньшей вязкостью, рекомендованные производителем двигателя. См. прилагаемую Инструкцию по эксплуатации и техническому обслуживанию двигателя. Для того, чтобы произвести замену масла, смотрите соответствующий раздел Инструкции по эксплуатации и техническому обслуживанию двигателя.

Заполните топливный бак. Не переполняйте. Используйте чистый, свежий, неэтилированный бензин с октановым числом не ниже 92. (Использование освинцованного бензина увеличивает количество смолистых отложений и уменьшает срок службы клапанов). Не смешивайте масло с бензином. Рекомендуем приобретать топливо из того расчета, что оно будет израсходовано в течение 30 дней.

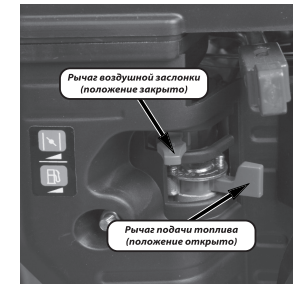
**ПРЕДУПРЕЖДЕНИЕ:** Наполните топливный бак до уровня 1,3 см ниже края заливного отверстия бака во избежание протечки и давая место для расширения топлива. Если топливо пролилось, уберите мотоблок от протечки. Избегайте источников образования искры, пока пары бензина полностью не выветрятся. Вытрите насухо пролитое масло или топливо. Не храните топливо и не заполняйте бензобак вблизи открытого пламени.

**ВНИМАНИЕ:** При работе в условиях низких температур (ниже 0 градусов С) используйте свежее и чистое топливо, обеспечивающее быстрый запуск в холодное время года.

**ПРЕДУПРЕЖДЕНИЕ:** Спиртосодержащие виды топлива (называемые бензоспиртами или использующие этанол или метанол) в процессе хранения могут притягивать влагу, что ведет к образованию оксидов и смол. Это может повредить топливную систему двигателя в процессе хранения. Во избежание проблем с двигателем, необходимо опустошить топливную систему двигателя, подготавливая мотоблок к длительному хранению (30 дней и более). Осушите топливный бак, запустите двигатель и дайте ему поработать, пока топливопровод и карбюратор не опустеют. В следующем сезоне используйте свежее и чистое топливо. Дополнительная информация по хранению приведена в разделе Хранение. Никогда не добавляйте средства для очистки двигателя и карбюратора в бензобак во избежание серьезных повреждений.

### 8. ЗАПУСК ДВИГАТЕЛЯ

- Переведите выключатель зажигания на двигателе в положение ON – ВКЛ.
- Переведите кран подачи топлива в положение открыто и на половину откройте воздушную заслонку. При запуске в холодное время года воздушную заслонку закройте полностью. При запуске в теплое время года или прогретого двигателя воздушная заслонка должна быть полностью открыта. Если запуск двигателя затруднен, убедитесь в том, что воздушная заслонка открыта наполовину или полностью во избежание поступления в карбюратор слишком богатой топливной смеси.
- Переведите рычаг дроссельной заслонки в нижнее положение.
- Откройте кран подачи топлива.
- Потяните рукоятку пускового шнура стартера, до появления значительного сопротивления, после этого верните в первоначальное положение, а затем потяните рукоятку энергично, двигатель заведется. Не рекомендуется вытягивать шнур стартера максимально (на всю длину), а также резко отпускать его при повторной попытке завести двигатель. Удерживая рукоятку, плавно верните его в исходное положение.
- После того, как двигатель заведется и немного поработает, откройте полностью воздушную заслонку и прогрейте двигатель на минимальных оборотах в течение 3-5 минут.



### ОСТАНОВКА ДВИГАТЕЛЯ

#### ВНИМАНИЕ:

В экстренных случаях для остановки двигателя рычаг газа установите в положение «медленно» и на двигателе переведите выключатель в положение OFF - ВЫКЛ . В обычных условиях применяйте следующий порядок:



- Переведите рычаг дроссельной заслонки в положение «медленно», дайте двигателю поработать на холостых оборотах 1-2 минуты.
- Поверните выключатель двигателя на двигателе в положение OFF - ВЫКЛ .
- Закройте кран подачи топлива.

# PATRIOT

## СБОРКА И ПОРЯДОК РАБОТЫ

### 8. СБОРКА И ПОРЯДОК РАБОТЫ

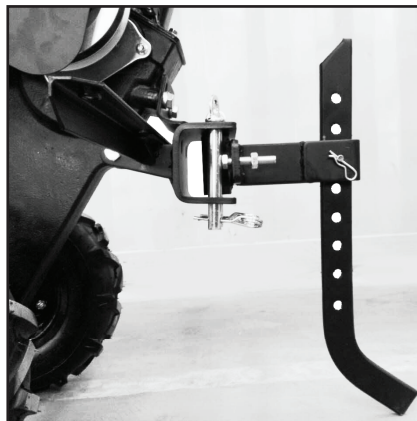
**ВНИМАНИЕ:** Для вашего удобства мотоблок поставляется в максимально собранном состоянии.

- Распакуйте мотоблок.
- Извлеките все доступные незакрепленные части и части картона из упаковки.
- Убедитесь в отсутствии незакрепленных деталей или упаковочного материала и удалите их.

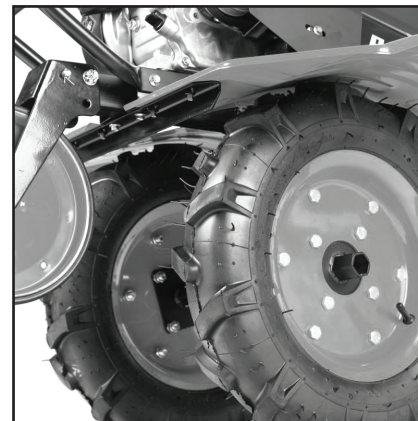
**ВНИМАНИЕ:** Двигатель мотоблока не заправлен маслом, обязательно залейте масло, см. пункт 9 С – замена масла.



8.1 Установите руль (1) на место крепления, отрегулируйте высоту и затяните его крепежным винтом.



8.2 Установите уголок крепления задней части крыльев на прицепной узел.

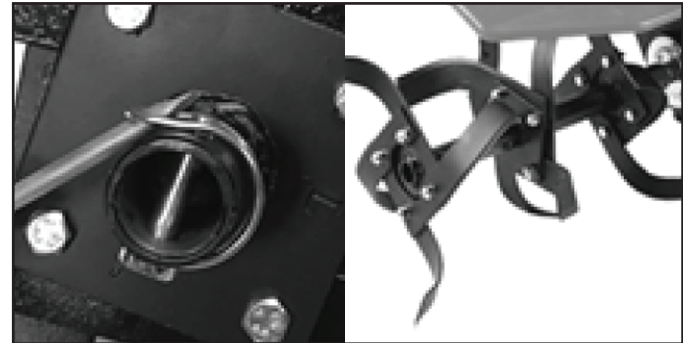


8.3 Установите уголок крепления передней части крыльев..

8.4 Закрепите крылья болтами.



8.5 Установите переднее транспортировочное колесо на на болт M10 и штифт. Такая конструкция позволяет быстро переводить колесо из транспортировочного положения в рабочее.



8.6 Снимите колеса (если они были установлены) и установите фрезы, для этого с помощью отвертки извлеките стопор и снимите колесо, установите фрезы и зафиксируйте стопор.

Запустите двигатель после прогрева, переведите ручку дроссельной заслонки на максимум.

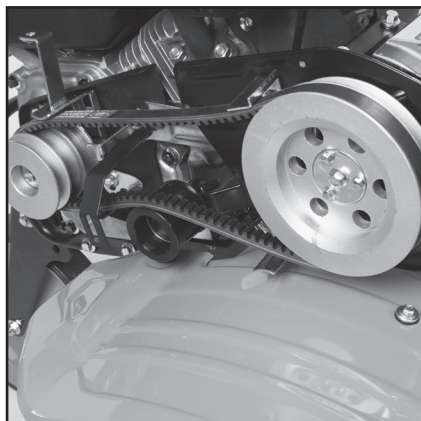
**ПРЕДУПРЕЖДЕНИЕ:** Пока вы не приобретете навыки обращения с мотоблоком, начинайте работу при положении ручки газа (9) в среднем положении.

**ПРЕДУПРЕЖДЕНИЕ:** Мотоблок должен пройти обкатку в течение 20 часов с начала эксплуатации. Не допускайте работу мотоблока на тяжёлых и глинистых грунтах. Ручку дроссельной заслонки используйте не более, чем на 2/3 его хода.

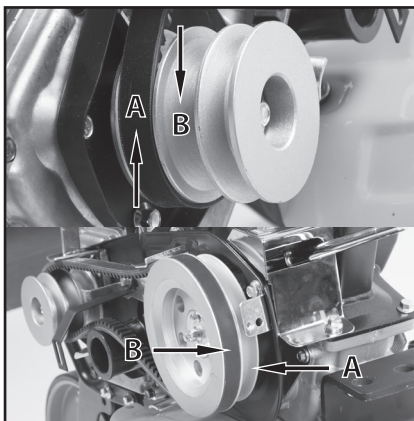
**ВНИМАНИЕ!** Рычаг включения сцепления необходимо нажимать плавно, во избежание резких рывков мотоблока. Переключение скоростей производится только при полной остановке мотоблока. Внимательно относитесь к выбору скоростей. 1-ую скорость применяйте для работы с навесным оборудованием, а 2-ую - при работе с фрезами. Рекомендуем использовать заднюю передачу только для разворота мотоблока. Убедитесь, что позади вас нет препятствий и уменьшите скорость, прежде чем нажать рычаг включения передачи.

# PATRIOT

## СБОРКА И ПОРЯДОК РАБОТЫ



В мотоблоке присутствует дополнительная возможность ступенчатой регулировки скорости путем перестановки ремня по проточкам шкивов.



1-я ступень: ремень устанавливается на проточках шкивов «А»  
2-я ступень: ремень устанавливается на проточках шкивов «В».



Перед началом работ установите защитный кожух.  
Работать без кожуха категорически запрещается!



- Для движения вперед приподнимите слегка рукоятки (тем самым, приподняв сошник (11) над землей). Чтобы замедлить скорость хода, надавите на рукоятки.
- Если вам приходится напрягаться, или мотоблок вибрирует, сошник (11) отрегулирован неправильно. Методом проб и в зависимости от состояния почвы отрегулируйте глубину сошника. В условиях тяжелой или влажной почвы, требуется снизить обороты двигателя или перейти на низшую передачу.
- При правильно отрегулированном сошнике мотоблок будет культивировать землю с небольшим усилием со стороны оператора.
- Культивирование почвы представляет собой перекопку, переворачивание и дробление пластов грунта, подготавливая почву для посадки. Хорошо перекопанная земля позволяет корням расти. Оптимальная глубина культивирования составляет 10 – 15 см. Мотоблок также очищает землю от нежелательных сорняков. Разложение этих растений способствует обогащению почвы. В зависимости от климата (дождливый или ветреный) возможно будет целесообразнее обрабатывать почву в конце сезона посадок, чтобы поддерживать состояние почвы.
- Не вскапывайте слишком сухую почву, так как при вскапывании она будет рассыпаться и превращаться в пыль, которая не удерживает воду. Также не обрабатывайте слишком влажную землю, так как в результате будут образовываться земляные комки. Перед тем как приступить к культивированию осенью, уберите длинную траву и плетистые стебли: они могут запутаться во фрезах, тем самым, замедляя работу мотоблока.
- При культивации на склонах производите вспахивание только по диагонали к поверхности склона. Запрещается перемещать мотоблок вверх и вниз перпендикулярно склону.



**ПРЕДУПРЕЖДЕНИЕ:** уклон не должен превышать 20 градусов.

### **9. ТЕХНИЧЕСКОЕ ОБСЛУЖИВАНИЕ**

#### **9.1 План технического обслуживания.**

Мотоблок предназначены для долгой и продолжительной работы. При этом необходимо регулярное техническое обслуживание. Всегда используйте только оригинальные запасные части и рекомендованные смазочные материалы и топливо. Использование не оригинальных запасных частей может привести к аннулированию гарантии.

Перед началом технического обслуживания заглушите двигатель и отсоедините провод от свечи зажигания. Всегда устанавливайте мотоблок на ровной поверхности, чтобы обеспечить точный уровень масла. Используйте только рекомендуемые масла.

#### **ЕЖЕДНЕВНОЕ ОБСЛУЖИВАНИЕ:**

- Очистить от грязи корпус мотоблока;
- Чистить внутреннюю поверхность фрез;
- Проверить воздушный фильтр и очистить его при необходимости;
- Проверить уровень масла в двигателе;
- Проверить крепление винтов и гаек и затянуть их при необходимости.

#### **ЧЕРЕЗ ПЕРВЫЕ 5 ЧАСОВ РАБОТЫ:**

- Проверить и отрегулировать натяжение приводного ремня;
- Заменить масло в двигателе.

#### **ЧЕРЕЗ КАЖДЫЕ 50 ЧАСОВ РАБОТЫ:**

- Проверить и отрегулировать натяжение приводного ремня;
- Проверить воздушный фильтр и очистить его при необходимости;
- Проверить на предмет утечки масла в редукторе;
- Заменить масло в двигателе;
- Заменить масло в редукторе;
- Проверить свечу зажигания;
- Очистить топливный отстойник.

ЧЕРЕЗ 200 ЧАСОВ РАБОТЫ:

- Проверить и отрегулировать зазор в клапанах;(проводится в сервисном центре)

### 9.2 Техническое обслуживание воздушного фильтра .

Двигатель оснащен двойным воздушным фильтром. Воздушный фильтр должен обслуживаться регулярно, чтобы предотвратить засорение карбюратора.

Делайте это чаще, если двигатель работает на пыльных территориях.



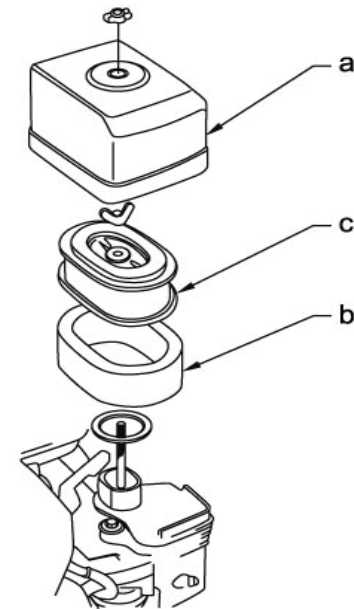
**ВНИМАНИЕ:** Никогда не пользуйтесь бензином или растворителем для очистки деталей фильтра. Это может стать причиной пожара или взрыва.

Порядок обслуживания (рис. 1):

- Удалите крышку воздушного фильтра (а). Снимите оба элемента и проверьте их на наличие повреждений или разрывов. Замените поврежденные элементы;
- Промойте фильтрующий элемент (б) в растворе мягкого моющего средства и теплой воды. Тщательно ополосните в чистой воде. Дайте элементу полностью просохнуть. Погрузите фильтрующий элемент в чистое моторное масло и затем отожмите излишки масла.
- Слегка нажмите на бумажный элемент (с), чтобы удалить грязь. Замените бумажный элемент, если он сильно загрязнен или разорван.



**ВНИМАНИЕ:** Никогда не запускайте двигатель без воздушного фильтра, это может привести к серьезным повреждениям.



(рис. 1):

### 9.3 Замена масла в двигателе.

Замену масла производите на прогретом двигателе. В целях защиты окружающей среды, поместите контейнер под мотоблок для сбора отработанного масла. Утилизацию производите в соответствии с природоохранным законодательством своего региона.

- Удалите пробку заливного отверстия (а) и сливную пробку (в), слейте отработанное масло. Рис 2.
- Установите сливную пробку.
- Заполните картер двигателя рекомендованным маслом до уровня отверстия для пробки (а).
- Установите на место пробку масляного фильтра.

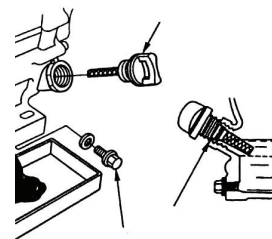


Рис 2.

### 9.4 Регулировка оборотов двигателя.

Максимальная частота вращения двигателя  $3600 \pm 100$  r.p.m.

Регулировка карбюратора (рис. 3)

- Запустить двигатель и дать ему прогреться до рабочей температуры.
- Отрегулируйте частоту вращения холостого хода с помощью винта ограничения перемещения дроссельной заслонки. Номинальная частота вращения в режиме холостого хода:  $1400 \pm 150$  об/мин.

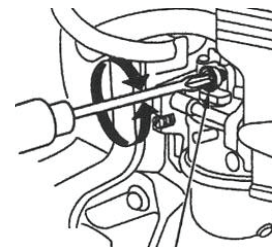


Рис 3.

**Примечание:** На некоторых двигателях направляющий винт оснащен защитной крышкой для предотвращения чрезмерного обогащения воздушно-топливной смеси в целях соблюдения регулирования выбросов парниковых газов. Смесь устанавливается на заводе и никаких настроек не требуется. Не пытайтесь снять крышку ограничителя. Колпачок ограничитель не может быть удален без нарушения винта ограничителя.

### 9.5 Проверка свечи зажигания.

Кроме еженедельного технического обслуживания свечи зажигания, необходимо также чистить и заменить свечу в случае необходимости для обеспечения нормального функционирования двигателя.

- Снять колпачок свечи и с помощью свечного ключа извлечь свечу зажигания.
- Осмотрите свечу зажигания и заменить, если она изношена или изоляция треснула или крошится.
- Если свеча в нормальном состоянии, почистить ее с помощью щетки.
- Измерить зазор свечи. Зазор должен быть : 0.7-0.8 мм
- Проверьте, чтобы шайба свечи была в хорошем состоянии, закрутите свечу рукой, чтобы избежать перекоса резьбы.
- Затяните свечу ключом, чтобы сжать шайбу.
- При установке новой свечи, для прижатия шайбы затяните ее еще на 1/2 оборота.



**ВНИМАНИЕ:** Свеча должна быть тщательно установлена и прижата.

Недостаточно прижатая свеча может очень сильно разогреться и повредить двигатель

### 9.6 Регулировка натяжения приводного ремня.

На новых мотоблоках или после установки нового ремня, проверьте натяжение ремня после первых 20 часов работы. В дальнейшем через каждые 50 часов работы. Эти работы производятся путем регулировки длины натяжного тросика.

Для этого необходимо расконтрить гайку тросика и добиться оптимального его натяжения.

Оптимальной регулировкой троса является начало движения мотоблока при нажатом рычаге сцепления на 1/3.

### 9.7 Замена масла в редукторе.

Редуктор заполнен маслом на предприятии изготовителя мотоблоков, замену масла в редукторе необходимо производить каждые 50 часов работы или 1 раз в год.

Замена масла в редукторе:

1. Установите мотоблок на ровной и плоской поверхности;
2. Отвинтите масляную пробку;
3. Отвинтите болт-пробку в нижней части редуктора;
4. Слейте масло в приготовленную емкость;
5. Установите мотоблок на ровной и плоской поверхности;
6. Залейте чистое масло, не более 1,2 литра;
7. Установите на место масляную пробку.

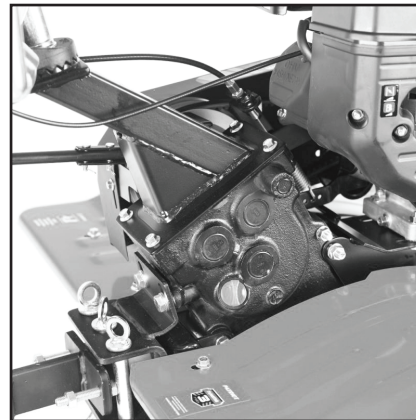
### 9.8 Срок службы и утилизация.

При выполнении всех требований настоящей инструкции по эксплуатации срок службы изделия составляет 5 лет. По окончании срока службы не выбрасывайте технику в бытовые отходы! Отслуживший срок инструмент должен утилизироваться в соответствии с Вашими региональными нормативными актами по утилизации техники и оборудования.

Мотоблок соответствует нормативам и тех. регламентам:

ТР ТС 010/2011 «О безопасности машин и оборудования»,

ТР ТС 020/2011 «Электромагнитная совместимость технических средств»



### **Критерии предельных состояний.**

- Необходимо следить за состоянием фрез, приводных ремней, редуктора.
- При поломке элементов фрез нужно произвести замену ножа или целой фрезы (в зависимости от конструкции фрез).
- При обнаружении проскальзывания или деформации приводных ремней необходимо произвести их замену.
- При обнаружении потеков масла/смазки густой консистенции на элементах фрез необходимо обратиться в авторизованный сервисный центр для замены сальников редуктора.

### **Критерии критических состояний.**

- В случае возникновения постороннего шума в двигателе немедленно заглушите двигатель и обратитесь в авторизованный сервисный центр для ремонта.
- В случае возникновения постороннего шума в редукторе немедленно заглушите двигатель и обратитесь в авторизованный сервисный центр.
- В случае заклинивания передачи необходимо обратиться в авторизованный сервисный центр.

### **9.9 Хранение и срок годности.**

Мотоблок необходимо хранить в помещении с естественной вентиляцией. Категория условий хранения 2 (с) по ГОСТ 15150. Не допускается переворачивать, класть набок и наклонять, более чем на 20 градусов от горизонтали, а так же хранить в одном помещении с химически активными веществами.

При длительном хранении необходимо произвести консервацию.

- Промойте и протрите на сухо все окрашенные поверхности. Неокрашенные поверхности (металлические) необходимо протереть керосином и смазать техническим вазелином;
- Слейте бензин из топливного бака, удалите топливо из поплавковой камеры карбюратора путем слива топлива из сливной пробки.
- Выкрутите свечу и налейте несколько капель моторного масла в цилиндр. Проверните несколько раз стартер, чтобы масло растеклось по внутренней поверхности цилиндра.

При выполнении требований хранения и консервации срок годности мотоблока не ограничен.

## ВОЗМОЖНЫЕ НЕИСПРАВНОСТИ И МЕТОДЫ ИХ УСТРАНЕНИЯ

### 10. ТРАНСПОРТИРОВКА

Транспортировать продукцию можно любым видом закрытого транспорта в упаковке производителя или без нее, с сохранением изделия от механических повреждений, атмосферных осадков, воздействия химически-активных веществ и обязательным соблюдением мер предосторожности при перевозке хрупких грузов, что соответствует условиям перевозки 8 по ГОСТ 15150-89.

**⚠ ВНИМАНИЕ:** Необходимо соблюдать особую осторожность при погрузке или разгрузке мотоблока. Используйте соответствующее подъемное оборудование и технику. Убедитесь в отсутствии людей поблизости. При транспортировке поднимайте мотоблок на достаточную высоту. Используйте для крепления специальную скобу и руль. Закрепите машину на транспортном средстве во избежание опрокидывания.

**⚠ ВНИМАНИЕ:** Запрещается транспортировать мотоблок при наклоне более 20 градусов от горизонтали!

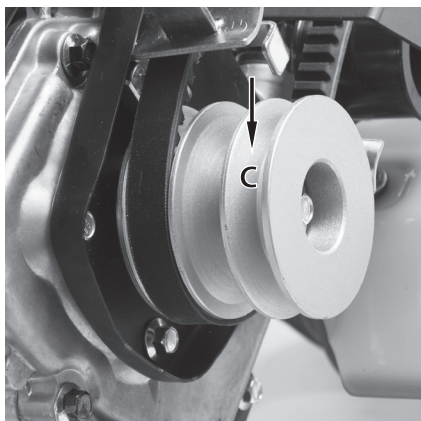
### 11. ВОЗМОЖНЫЕ НЕИСПРАВНОСТИ И МЕТОДЫ ИХ УСТРАНЕНИЯ

Проблема	Возможные причины	Способы устранения
1) Двигатель не заводится.	A) Нет подачи топлива. B) Двигатель выключен. C) Загрязнена свеча зажигания. D) Двигатель холодный. E) Чрезмерное количество топлива в камере сгорания.	A) Заполните топливный бак и откройте топливный кран. B) Включите двигатель. C) Очистите свечу, проверьте и отрегулируйте зазор на электроде. D) Закройте дроссельную заслонку. E) Откройте дроссельную заслонку и прокрутите несколько раз стартер.
2) Двигатель работает, мотоблок не двигается, колеса или фрезы не вращаются.	A) Частота вращения двигателя слишком мала. B) Натяжение ремня привода ослаблено. C) Воздушный фильтр заблокирован. D) Не включается передача	A) Установите дроссель скорости на максимум. B) Произведите натяжения ремня. C) Очистите или замените воздушный фильтр. D) Проведите ремонт в специализированном сервисном центре.
3) Трудности при работе с мотоблоком	A) Почва слишком сухая и твердая. B) Сошник отрегулирован неправильно.	A) Смочите землю или дождитесь более благоприятных условий для вспашки. B) Отрегулируйте высоту сошника.
4) Образование комков земли	A) Почва слишком влажная.	A) Дождитесь более благоприятных условий для вспашки.



## ПЕРЕЧЕНЬ НАВЕСНОГО ОБОРУДОВАНИЯ ДЛЯ РАБОТЫ С МОТОБЛОКОМ

**НАВЕСНОЕ ОБОРУДОВАНИЕ ДЛЯ МОТОБЛОКА НЕ ВХОДИТ В КОМПЛЕКТАЦИЮ И ПРИОБРЕТАЕТСЯ ОТДЕЛЬНО.**



### **Установка активного навесного оборудования:**

Для подключения через ремень активного навесного оборудования (роторная косилка, снегоуборщик, и щетка) используется проточка «С» на ведущем шкиве.

### **КОМПЛЕКТ НАВЕСНОГО ОБОРУДОВАНИЯ**

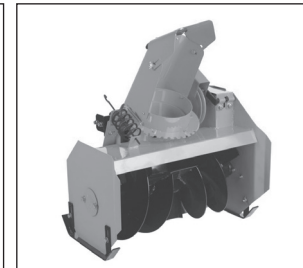
плуги, окучники, картофелевыкапыватели



### **КОСИЛКА РОТОРНАЯ**



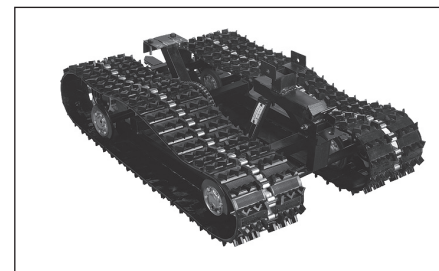
### **МОДУЛЬ ДЛЯ УБОРКИ СНЕГА (снегоотбрасыватель)**



### **ПРИЦЕП ДЛЯ ПЕРЕВОЗКИ ГРУЗОВ**



### **СНЕГОХОДНАЯ ГУСЕНИЧНАЯ ПРИСТАВКА**



### 15. СВИДЕТЕЛЬСТВО О ПРИЕМКЕ

Комплектация:

Инструкция	
Мотоблок	
Фрезы «гусиные лапки»	
Фрезы обычные, 6 групп по 4ножа	
Фрезы обычные, 8 групп по 4ножа	
Сошник	
Прицепное устройство для сошника	
Ключ свечной	
Крыло правое	
Крыло левое	
Транспортировочное колесо	
Пневматические колеса 4,00-8	
Пневматические колеса 4,00-10	

***PATRIOT***

**СВИДЕТЕЛЬСТВО О ПРИЕМКЕ**

МОТОБЛОК ONTARIO PRO

Соответствует техническим условиям и признан годным для эксплуатации.

Двигатель № \_\_\_\_\_

Дата выпуска \_\_\_\_\_ 20\_\_ г.

Начальник ОТК \_\_\_\_\_

Завод оставляет за собой право вносить изменения в конструкцию деталей и узлов, не ухудшающие эксплуатационных характеристик изделия.

# ***PATRIOT***

## РАСШИФРОВКА СЕРИЙНОГО НОМЕРА

17/01/12345678/001

001 - порядковый номер изделия

12345678 – код модели

01 – дата производства

17 - год производства



**PATRIOT**

**ГАРАНТИЙНЫЙ ТАЛОН**

Гарантийный талон является документом, дающим право на гарантийное обслуживание приобретенного инструмента. Гарантия покрывает расходы только на работу и запасные части. Стоимость почтовых отправлений, страховки и отгрузки изделий для ремонта не входит в гарантийные обязательства. В случае утери гарантийного талона, владелец лишается права на гарантийное обслуживание.

№ \_\_\_\_\_

**ИЗДЕЛИЕ:** \_\_\_\_\_

**МОДЕЛЬ:** \_\_\_\_\_

**ЗАВОДСКОЙ НОМЕР:** \_\_\_\_\_

**ДАТА ПРОДАЖИ:** \_\_\_\_\_

**НАИМЕНОВАНИЕ ТОРГОВОЙ ОРГАНИЗАЦИИ:** \_\_\_\_\_

**ПОДПИСЬ ПРОДАВЦА:** \_\_\_\_\_

С правилами эксплуатации и условиями гарантии ознакомлен.  
Претензий к комплектации и внешнему виду не имею.  
Изготовитель оставляет за собой право на внесение изменений в конструкцию, дизайн и комплектацию изделия.

**ПОДПИСЬ ПОКУПАТЕЛЯ:** \_\_\_\_\_

Без штампа или печати торговой организации гарантийный талон не действителен!

ШТАМП ТОРГОВОЙ ОРГАНИЗАЦИИ