

НЕТ ФОТО

СИБИРЬ 60

СНЕГОУБОРЩИК БЕНЗИНОВЫЙ

АРТИКУЛ: 426 10 8600

EAN8 - 20073626

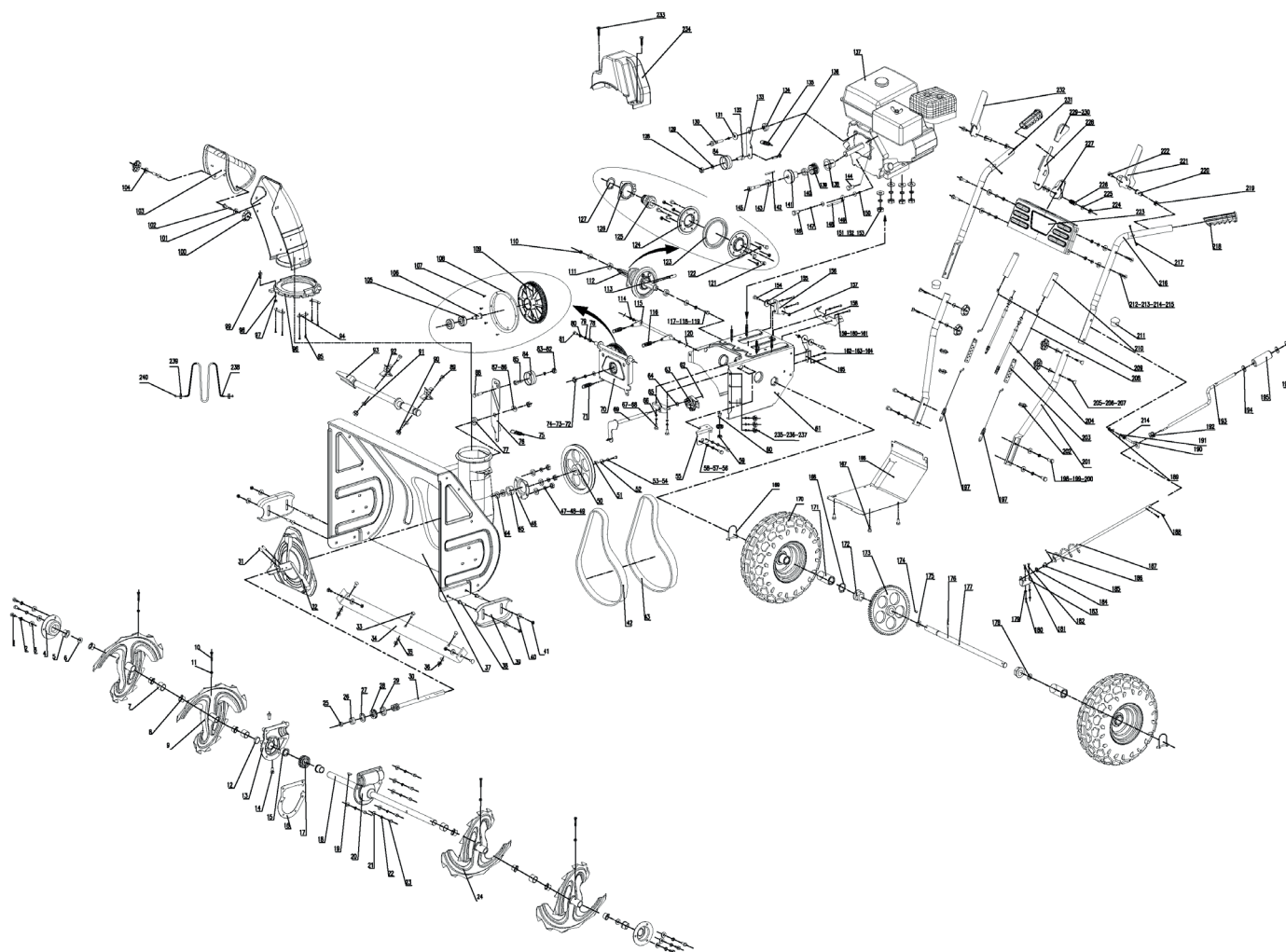
РЕЛИЗ: 10.2017

ДЕТАЛИРОВКА ИЗДЕЛИЯ

ПАТРИОТ

РИСУНОК А

АРТИКУЛ: 426 10 8600



#	АРТИКУЛ	ОПИСАНИЕ	КОЛ-ВО
A01	003515471	Винт М8х16	6
A02	003515472	Шайба Ф8	6
A03	003515473	Шайба Ф8хФ18х2	6
A04	003515474	Седло подшипника	2
A05	003515475	Подшипник пластиковый	2
A06	003515476	Проставка шнека 2	2
A07	003515477	Проставка шнека 1	4
A08	003515478	Втулка шнека	8
A09	003515479	Шнек правый в сборе	2
A10	003515480	Срезной болт Ф6	4
A11	003515481	Контргайка срезного болта М6	4
A10-11	003515482	Срезной болт в сборе с контргайкой	4
A12	003515483	Уплотнительное кольцо Ф19хФ32х7	2
A13	003515484	Корпус редуктора правая часть	1
A14	003515485	болт с квадратной головкой М8х10	2
A15	003515486	Втулка выходного вала	2
A16	003515487	Прокладка редуктора	1
A17	003515488	Шестерня редуктора (Ф17х20зуб)	1
A18	003515489	Выходной вал 600мм	1



ТАБЛИЦА К РИСУНКУ А

АРТИКУЛ: 426 10 8600

#	АРТИКУЛ	ОПИСАНИЕ	КОЛ-ВО
A19	003515490	Шпонка выходного вала 5x7.5x19	1
A20	003515491	Корпус редуктора левая часть	1
A21	003515492	Шайба Ф6хФ12х1.5	6
A22	003515493	Шайба Ф6	6
A23	003515494	Винт М6х20	6
A12-A23, A25-A31	003515662	Редуктор в сборе	1
A24	003515495	Шнек левый в сборе	2
A25	003515496	Подшипник 6001Z	1
A26	003515497	Подшипник 6904Z	1
A27	003515498	Уплотнительное кольцо	1
A28	003515499	Упорный подшипник 51104	1
A29	003515500	Сальник Ф20хФ35х7	1
A30	003515501	Червячный вал	1
A31	003515502	Штифт Ф6х35	2
A32	003515503	Вентилятор выброса снега	1
A33	003515504	болт с квадратной шеей М8х16	5
A34	003515505	Лезвие ковша 600	1
A35	003515506	Шайба Ф8хФ22х2	5
A36	003515507	Контргайка М8	5
A37	003515508	Ковш забора снега 600	1
A38	003515509	Болт с квадратной шеей М8х18	4
A39	003515510	Лыжа ковша	2
A40	003515473	Шайба Ф8хФ18х2	4
A41	003515507	Контргайка М8	4
A42	003515511	Ремень привода шнеков V13X880	1
A43	003515512	Ремень привода хода HTD 750-5M	1
A44	003515513	Шайба	2
A45	003515514	Подшипник UC204	1
A46	003515515	Седло подшипника	1
A47	003515473	Шайба Ф8хФ18х2	3
A48	003515507	Контргайка М8	3
A49	003515472	Шайба Ф8	3
A50	003515516	Шкив	1
A51	003515517	Шпонка С6х18	1
A52	003515518	Шайба Ф8хФ28х3	1
A53	003515472	Шайба Ф8	1
A54	003515519	Винт М8х25	1
A55	003515520	Направляющая пластина	1
A56	003515492	Шайба Ф6хФ12х1.5	2
A57	003515493	Шайба Ф6	2
A58	003515521	Винт М6х16	2
A59	003515522	Контргайка М6	1
A60	003515523	Винт направляющего колеса	1
A61	003515524	Корпус КПП	1
A62	003515525	Шплинт 2.5х30	1
A63	003515526	Регулятор вилки	1
A64	003515527	Распорная втулка	1
A65	003515528	Направляющая планка сцепления	1
A66	003515492	Шайба Ф6хФ12х1.5	2
A67	003515493	Шайба Ф6	2
A68	003515529	Винт М6х12	2



ТАБЛИЦА 2 К РИСУНКУ А

АРТИКУЛ: 426 10 8600

#	АРТИКУЛ	ОПИСАНИЕ	КОЛ-ВО
A69	003515530	Вилка переключения передач	1
A70	003515531	Кронштейн барабана сцепления	1
A71	003515532	Приводная пружина	1
A72	003515533	Шайба Ф10хФ20х2	1
A73	003515534	Шайба Ф10	1
A74	003515535	Гайка М10х1	1
A75	003515536	Большая натяжная пружина	1
A76	003515537	Пластина большого натяжителя	1
A77	003515538	Втулка большого натяжителя	1
A78	003515539	Втулка вала кронштейна барабана сцепления	1
A79	003515540	Шайба Ф6хФ16х1.5	1
A80	003515493	Шайба Ф6	1
A81	003515529	Винт М6х12	1
A82	003515507	Контргайка М8	1
A83	003515473	Шайба Ф8хФ18х2	1
A84	003515541	Маленькое натяжное колесо	2
A85	003515542	Маленькая натяжная втулка	1
A86	003515543	Дискообразная прокладка	1
A87	003515544	Контргайка М10	1
A88	003515545	Полукруглый болт с квадратной шейкой М8х40	1
A75-A77, A82-A88	003515586	Ролик натяжной в сборе большой	1
A89	003515546	Крестообразный болт с потайной головкой М6х12	2
A90	003515547	Контргайка М6	2
A91	003515492	Шайба Ф6хФ12х1.5	2
A92	003515548	Крепление лопатки	2
A93	003515549	Пластиковая лопатка	1
A94	003515550	Пластина крепления желоба	3
A95	003515551	Винт пластины крепления желоба	6
A94-A95	003515552	Пластина крепления желоба в сборе с винтами	3
A96	003515553	Диск поворота желоба	1
A97	003515547	Контргайка М6	1
A98	003515492	Шайба Ф6хФ12х1.5	1
A99	003515554	Винт М6х25	1
A100	003515555	Барашек фиксации крышки угла выброса снега	2
A101	003515556	Желоб выброса снега	1
A102	003515557	Крестообразный болт с потайной головкой М8х25	2
A103	003515558	Крышка угла выброса снега	1
A104	003515473	Шайба Ф8хФ18х2	2
A100- A104, A238- A240	003515559	Желоб выброса снега в сборе	1
A105	003515560	Подшипник 6203	2
A106	003515561	Втулка шкива	1
A107	003515562	Винт М6х10	6
A108	003515563	Кольцо барабана сцепления	1
A109	003515564	Барабан сцепления	1
A70-A74, A78-A81, A105- A109	003515565	Барабан сцепления в сборе	1
A110	003515544	Контргайка М10	1



ТАБЛИЦА 3 К РИСУНКУ А

АРТИКУЛ: 426 10 8600

#	АРТИКУЛ	ОПИСАНИЕ	КОЛ-ВО
A111	003515566	Подшипник 6203-ZN	2
A112	003515567	Шестигранный вал	1
A113	003515568	Цилиндрический штифт 5x30	1
A114	003515533	Шайба Ф10хФ20х2	3
A115	003515569	Вал привода сварной	1
A116	003515570	Пружина держателя	2
A117	003515571	Винт М10х20	1
A118	003515534	Шайба Ф10	1
A119	003515572	Шайба Ф10хФ22х2	2
A120	003515573	Шплинт 1.8x25	2
A121	003515529	Винт М6х12	6
A122	003515547	Контргайка М6	6
A123	003515574	Фрикционное кольцо	1
A124	003515575	Зажимная пластина диска сцепления	2
A125	003515576	Подшипник скольжения	1
A126	003515577	Крепление вилки	1
A127	003515578	Стопорное кольцо Ф35	1
A121- A127	003515579	Диск сцепления в сборе	1
A128	003515507	Контргайка М8	1
A129	003515473	Шайба Ф8хФ18х2	1
A130	003515580	Винт М8х30	1
A131	003515518	Шайба Ф8хФ28х3	1
A132	003515581	Натяжная втулка	1
A133	003515582	Пластина малого натяжителя	1
A134	003515583	Втулка малого натяжного ролика	1
A135	003515584	Пружина малого натяжителя	1
A136	003515585	Винт с квадратной шеей М8х40	1
A84, A128- A136	003515587	Ролик натяжителя в сборе малый	1
A137	003515588	Двигатель в сборе	1
A138	003515589	Втулка	1
A139	003515590	Шкив привода хода малый	1
A140	003515591	Регулируемая шайба	1
A141	003515592	Шкив привода шнека малый	1
A142	003515593	Шпонка 4.7х70	1
A143	003515518	Шайба Ф8хФ28х3	1
A144	003515594	Винт	1
A145	003515595	Винт М8х35	1
A146	003515580	Винт М8х30	1
A147	003515472	Шайба Ф8	2
A148	003515473	Шайба Ф8хФ18х2	2
A149	003515596	Успокоитель ремня	1
A150	003515597	Шайба зубчатая Ф8х15х0.5	1
A151	003515472	Шайба Ф8	4
A152	003515473	Шайба Ф8хФ18х2	4
A153	003515507	Контргайка М8	4
A154	003515598	Винт направляющего колеса	2
A155	003515599	Направляющий шкив	3
A156	003515600	Направляющая пластина (1)	1
A157	003515547	Контргайка М6	2



ТАБЛИЦА 4 К РИСУНКУ А

АРТИКУЛ: 426 10 8600

#	АРТИКУЛ	ОПИСАНИЕ	КОЛ-ВО
A158	003515601	Держатель приводного кабеля	1
A159	003515492	Шайба Ф6хФ12х1.5	2
A160	003515493	Шайба Ф6	2
A161	003515521	Винт М6х16	2
A162	003515492	Шайба Ф6хФ12х1.5	4
A163	003515493	Шайба Ф6	4
A164	003515521	Винт М6х16	4
A165	003515602	Направляющая пластина	1
A166	003515603	Нижняя крышка КПП	1
A167	003515529	Винт М6х12	6
A168	003515604	Стопорное кольцо Ф19	1
A169	003515605	Болт колеса в сборе	2
A170	003515606	Колесо в сборе 14"	2
A171	003515607	Колесная Проставка 13/15	2
A172	003515608	Шестигранная втулка	2
A173	003515609	Шестерня привода хода	1
A174	003515610	Шпонка 5х7.5х19	1
A175	003515611	Шайба	1
A176	003515612	Цилиндрический штифт Ф5х30	1
A177	003515613	Ось колес	1
A178	003515614	Шайба	1
A179	003515473	Шайба Ф8хФ18х2	2
A180	003515507	Контргайка М8	2
A181	003515615	Винт М8х18	1
A182	003515509	Болт с квадратной шеей М8х18	1
A183	003515616	Кронштейн штанги вращения желоба	1
A184	003515473	Шайба Ф8хФ18х2	1
A185	003515617	Втулка штанги	1
A186	003515618	Шплинт Ф1.8х25	1
A187	003515619	Штанга вращения желоба	1
A188	003515620	Крестообразный болт с потайной головкой М5х15	2
A189	003515507	Контргайка М8	1
A190	003515621	Крепление штанги вращения желоба с шайбой Ф8хФ22х2	2
A191	003515622	Панель поддержки крепления	1
A192	003515623	Резиновая втулка	1
A193	003515624	Z-образная штанга вращения желоба Ф10	1
A194	003515533	Шайба Ф10хФ20х2	2
A195	003515625	Ручка штанга вращения желоба	1
A196	003515626	Удерживающее кольцо Е-типа Ф8	1
A197	003515627	Нижняя часть троса привода	2
A198	003515628	Винт М8х20	4
A199	003515472	Шайба Ф8	4
A200	003515473	Шайба Ф8хФ18х2	4
A201	003515629	Нижняя трубка ручки управления	2
A202	003515630	Зажим проводов	3
A203	003515631	Регулируемая пластина	2
A204	003515632	Трос КПП	2
A205	003515633	Крепление ручки (барашек)	4
A206	003515634	Т-образный болт М8х50	4
A207	003515635	Гнутая шайба Ф8хФ22х2	4
A208	003515636	Трос привода хода	1
A209	003515637	Трос привода шнека	1



ТАБЛИЦА 5 К РИСУНКУ А

АРТИКУЛ: 426 10 8600

#	АРТИКУЛ	ОПИСАНИЕ	КОЛ-ВО
A210	003515638	Уплотнение троса	2
A211	003515639	Заглушка	2
A212	003515640	Винт М8	5
A213	003515472	Шайба Ф8	4
A214	003515473	Шайба Ф8хФ18х2	4
A215	003515641	Болт с квадратной шеей М8х40	4
A216	003515642	Левая ручка управления (верхняя)	1
A217	003515643	Винт	4
A218	003515644	Накладка ручки управления	2
A219	003515645	Гайка М6	2
A220	003515646	Втулка ручки управления	2
A221	003515647	Ручка привода шнеков (левая)	1
A222	003515648	Винт М6х40	2
A223	003515649	Панель управления	1
A224	003515507	Контргайка М8	1
A225	003515473	Шайба Ф8хФ18х2	3
A226	003515650	Пружина ручки	1
A227	003515651	Регулировочная пластина КПП	1
A228	003515652	Рычаг переключения	1
A229	003515653	Винт ST5х14	1
A230	003515654	Ручка КПП	1
A231	003515655	Правая ручка управления (верхняя)	1
A232	003515656	Ручка привода хода (правая)	1
A233	003515529	Винт М6х12	2
A234	003515657	Защитный кожух ремней	1
A235	003515473	Шайба Ф8хФ18х2	6
A236	003515472	Шайба Ф8	6
A237	003515658	Гайка М8	6
A238	003515659	Защитная решетка желоба выброса снега	1
A239	003515660	Защитное резиновое кольцо	2
A240	003515661	Фиксатор	2