



PS 781 E (2014)

СНЕГОУБОРЩИК

АРТИКУЛ: 426 10 8492

РЕЛИЗ: 01.2015

ДЕТАЛИРОВКА ИЗДЕЛИЯ

PATRIOT



РИСУНОК А
АРТИКУЛ: 426 10 8492

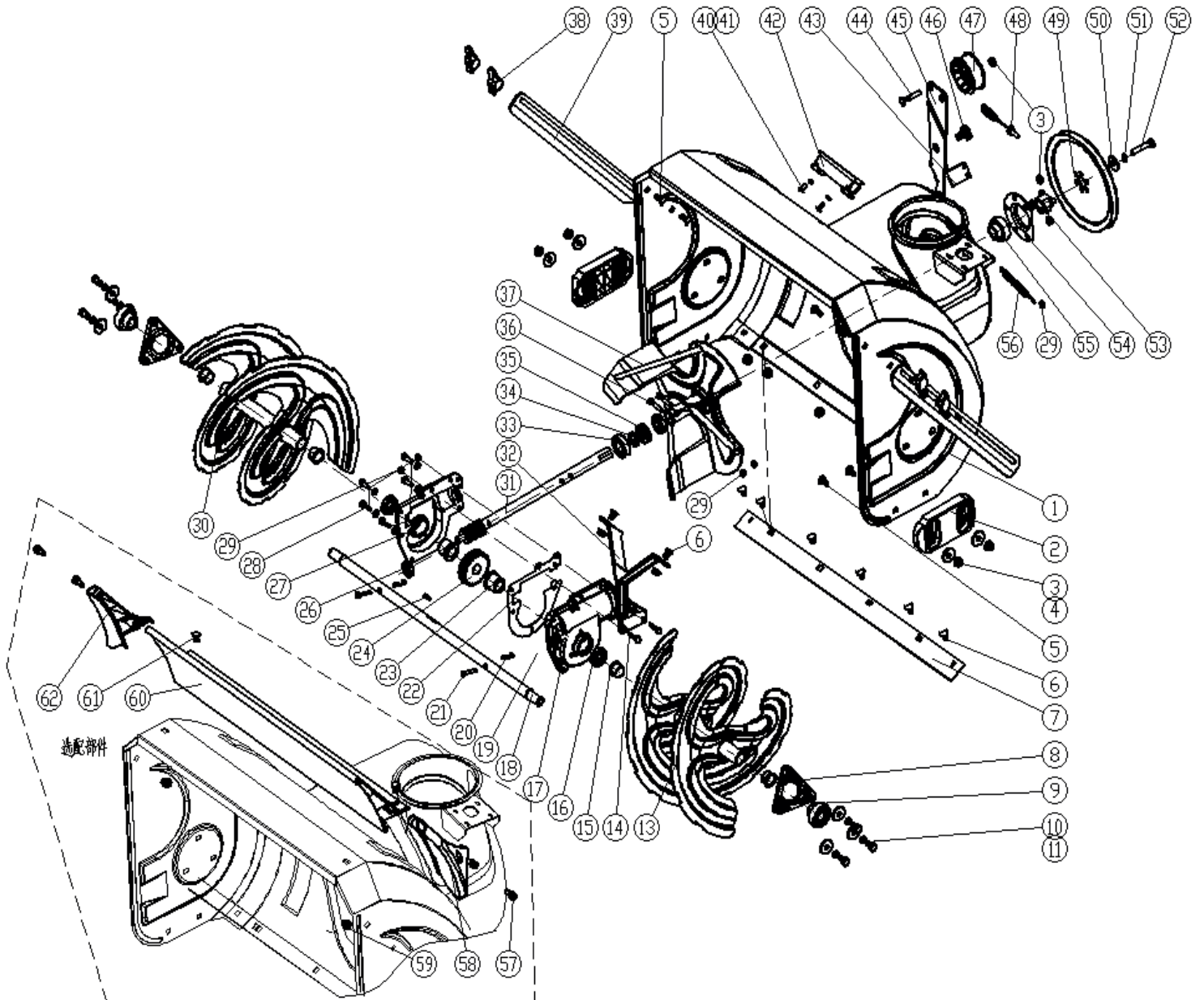




РИСУНОК А
АРТИКУЛ: 426 10 8492

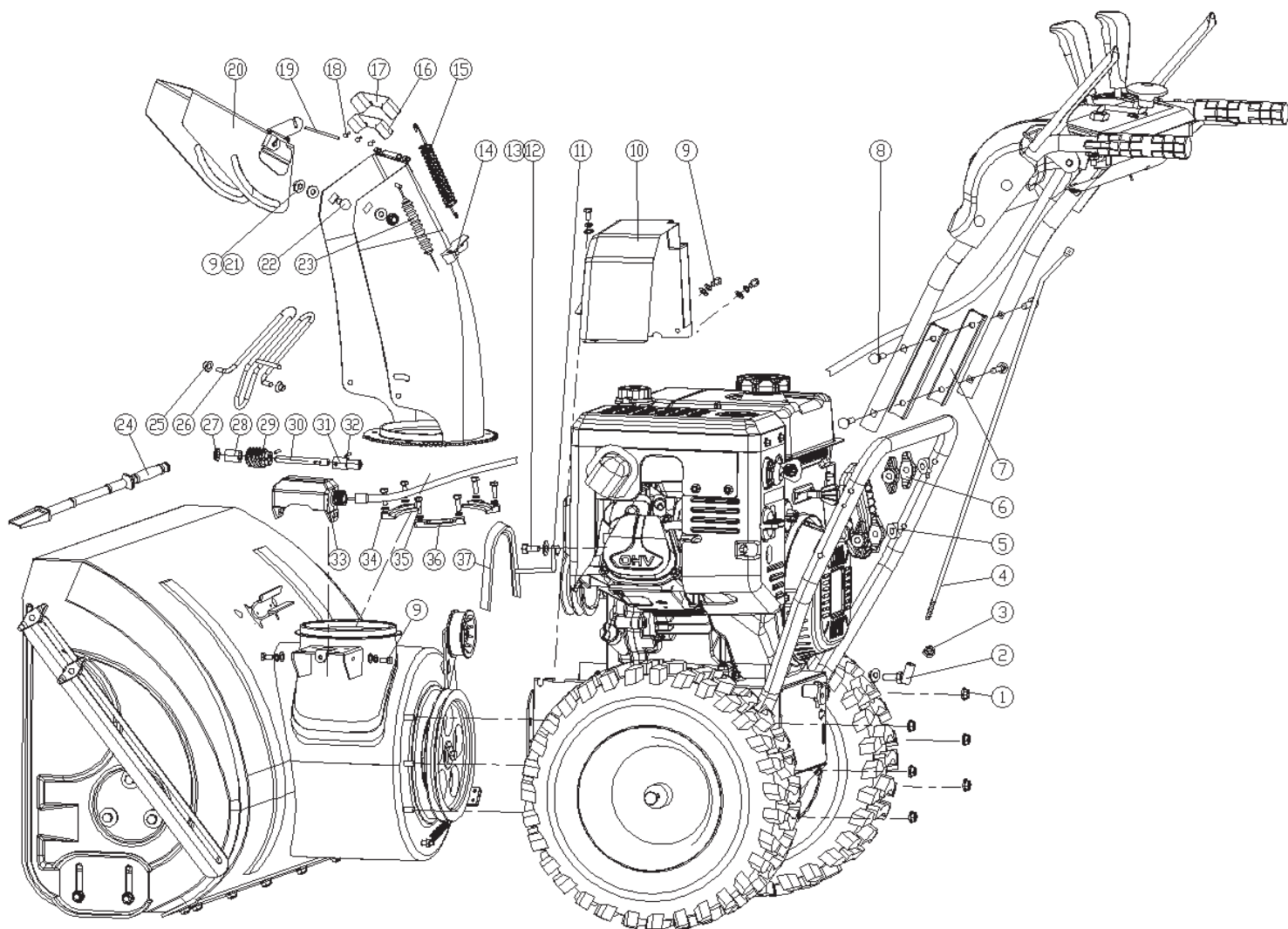
#	АРТИКУЛ	ОПИСАНИЕ	КОЛ-ВО
A1	003511239	Ковш поз. А1 (н) PS 781 E (2014) (KC26-01-01) (Кс)	1
A2	003510300	Лыжа ковша(метал) поз. А2 (н) PS 781 E (2014) (KC26-01-02) (Кс)	2
A3	003511240	Гайка М8 поз. А3 (н) PS 781 E (2014) (GB/Т 6183.1-2000) (Кс)	17
A4	003511430	Шайба большая М8 поз. А4 (н) PS 781 E (2014) (GB/Т96.2-2002) (Кс)	10
A5	003511580	Болт М8*20 поз. А5 (н) PS 781 E (2014) (GB/Т12-1988) (Кс)	8
A6	003511243	Болт М8*15 поз. А6 (н) PS 781 E (2014) (GB/Т12-1988) (Кс)	9
A7	003511244	Скребок поз. А7 (н) PS 781 E (2014) (KC26-01-03) (Кс)	1
A8	003511245	Крышка подшипника поз. А8 (н) PS 781 E (2014) (KC55-01-04) (Кс)	2
A9	003511246	Подшипник поз. А9 (н) PS 781 E (2014) (KC55-01-05) (Кс)	2
A10	003511247	Болт М8*15 поз. А10 (н) PS 781 E (2014) (GB/Т 5780-2000) (Кс)	6
A11	003511619	Гровер М8 поз. А11 (н) PS 781 E (2014) (GB/Т93-1987) (Кс)	6
A13	003510764	Шнек, правый поз. А13 (н) PS 781 E (2014) (KC26-01-12) (Кс)	1
A14	003511639	Болт М6х30 поз. А14 (н) PS 781 E (2014) (GB/Т 5780-2000) (Кс)	2
A15	003511250	Втулка шнека поз. А15 (н) PS 781 E (2014) (KC55-01-06) (Кс)	4
A16	003510305	Сальник 22*30*7 поз. А16 (н) PS 781 E (2014) (GB13871-1993) (Кс)	2
A17	003510765	Корпус редуктора правый поз. А17 (н) PS 781 E (2014) (KC90-01-13) (Кс)	1
A18	003510766	Вал шнеков (630) поз. А18 (н) PS 781 E (2014) (KC26-01-04) (Кс)	1
A19	003511252	Болт М10*10 поз. А19 (н) PS 781 E (2014) (GB/Т5787-1986) (Кс)	1
A20	003510332	Шплинт срезного болта поз. А20 (н) PS 781 E (2014) (KC55-29) (Кс)	2
A21	003511253	Срезной болт поз. А21 (н) PS 781 E (2014) (KC55-01-11) (Кс)	2
A22	003510769	Прокладка редуктора поз. А22 (н) PS 781 E (2014) (KC90-01-14) (Кс)	1
A23	003511254	Втулка редуктора поз. А23 (н) PS 781 E (2014) (KC55-01-09) (Кс)	2
A24	003510770	Шестерня редуктора 73/22мм/26зуб поз. А24 (н) PS 781 E (2014) (KC90-01-15) (Кс)	1
A25	003511255	Шпонка вала шнеков В6*6*18 поз. А25 (н) PS 781 E (2014) (GB/Т1096-1979) (Кс)	1
A26	003510314	Подшипник 16001 (червячного вала) поз. А26 (н) PS 781 E (2014) (GB/Т276-1994) (Кс)	1
A27	003510771	Корпус редуктора левый поз. А27 (н) PS 781 E (2014) (KC55-01-14) (Кс)	1
A28	003511257	Болт М6*20 поз. А28 (н) PS 781 E (2014) (GB/Т 9074.17-1988) (Кс)	7
A29	003511281	Гайка М6 поз. А29 (н) PS 781 E (2014) (GB/Т 889.1-2000) (Кс)	4
A30	003510772	Шнек, левый поз. А30 (н) PS 781 E (2014) (KC26-01-13) (Кс)	1
A31	003510773	Вал червячный поз. А31 (н) PS 781 E (2014) (KC90-01-08) (Кс)	1
A32	003511259	Крепление редуктора поз. А32 (н) PS 781 E (2014) (KC90-01-06В) (Кс)	1
A33	003510317	Подшипник 6004 поз. А33 (н) PS 781 E (2014) (GB/Т276-1994) (Кс)	1
A34	003510318	Втулка поз. А34 (н) PS 781 E (2014) (KC90-01-17) (Кс)	1
A35	003511164	Подшипник 51104 поз. А35 (н) PS 781 E (2014) (GB/Т301-1995) (Кс)	1
A36	003511626	Болт М6*35 поз. А36 (н) PS 781 E (2014) (GB/Т 5780-2000) (Кс)	2
A37	003510320	Крыльчатка поз. А37 (н) PS 781 E (2014) (KC26-01-05) (Кс)	1
A38	003510782	Барашек крепления поз. А38 (н) PS 781 E (2014) (KC55-25) (Кс)	4
A39	003511266	Расширитель ковша(комплект 2 шт.) поз. А39 (н) PS 781 E (2014) (KC26-01-06) (Кс)	2
A40	003511267	Пистон ST4.2X12-F поз. А40 (н) PS 781 E (2014) (GB/Т 845-1985) (Кс)	2
A41	003511453	Шайба М6 поз. А41 (н) PS 781 E (2014) (GB/Т95-2002) (Кс)	2
A42	003511269	Крепление лопатки поз. А42 (н) PS 781 E (2014) (KC55-01-21) (Кс)	1
A43	003511270	Тормозная пластина поз. А43 (н) PS 781 E (2014) (KC55-01-30) (Кс)	1
A44	003511271	Болт М8*30 поз. А44 (н) PS 781 E (2014) (GB/Т12-1988) (Кс)	1
A45	003511272	Неподвижная пластина поз. А45 (н) PS 781 E (2014) (KC55-01-23) (Кс)	1
A46	003511273	Винт с шестигранной головкой поз. А46 (н) PS 781 E (2014) (KC55-01-29) (Кс)	1
A47	003510290	Натяжной ролик поз. А47 (н) PS 781 E (2014) (KC55-02-21) (Кс)	1


РИСУНОК А

АРТИКУЛ: 426 10 8492

#	АРТИКУЛ	ОПИСАНИЕ	КОЛ-ВО
A48	003511274	Пружина натяжного ролика поз. А47 (н) PS 781 E (2014) (КС55-01-28) (Кс)	1
A49	003510775	Шкив шнеков поз. А49 (н) PS 781 E (2014) (КС26-01-07) (Кс)	1
A50	003511275	Шайба М10 поз. А48 (н) PS 781 E (2014) (GB/T5287-2002) (Кс)	1
A51	003511276	Гровер М10 поз. А49 (н) PS 781 E (2014) (GB/T93-1987) (Кс)	1
A52	003511425	Болт крепления шкива М10х25 поз. А52 (н) PS 781 E (2014) (GB/T 5780-2000) (Кс)	1
A53	003510777	Муфта предохранительная поз. А53 (н) PS 781 E (2014) (КС26-01-08) (Кс)	1
A54	003511277	Крышка подшипника поз. А54 (н) PS 781 E (2014) (КС55-01-22) (Кс)	1
A55	003511069	Подшипник SB204-2RS поз. А55 (н) PS 781 E (2014) (SB204) (Кс)	1
A56	003511279	Пружина М5 поз. А56 (н) PS 781 E (2014) (КС55-01-31) (Кс)	1
A57	003511280	Винт М8*16 поз. А57 (н) PS 781 E (2014) (GB/T 70.1-1985) (Кс)	4
A58	003510778	Боковая пластиковая панель, правая поз. А58 (н) PS 781 E (2014) (КС26-01-09) (Кс)	1
A59	003511581	Гайка М8 поз. А59 (н) PS 781 E (2014) (GB/T 6183.1-2000) (Кс)	2
A60	003510779	Верхняя панель на ковш поз. А60 (н) PS 781 E (2014) (КС26-01-10) (Кс)	1
A61	003511580	Болт М8*20 поз. А61 (н) PS 781 E (2014) (GB/T12-1988) (Кс)	2
A62	003510780	Боковая пластиковая панель поз. А62 (н) PS 781 E (2014) (КС26-01-09) (Кс)	1
A15-A17, A19, A22-A24, A26-29, A31, A33-A35	003511283	Редуктор в сборе с приводным валом поз. А15-А19, А22-А29, А31, А33-А35 (н) PS 781 E (2014) (Кс)	1
A21, A20	003510768	Срезной болт со шплинтом поз. А21, А20 (н) PS 781 E (2014) (КС55-01-11, КС55-29) (Кс)	2

РИСУНОК В
АРТИКУЛ: 426 10 8492



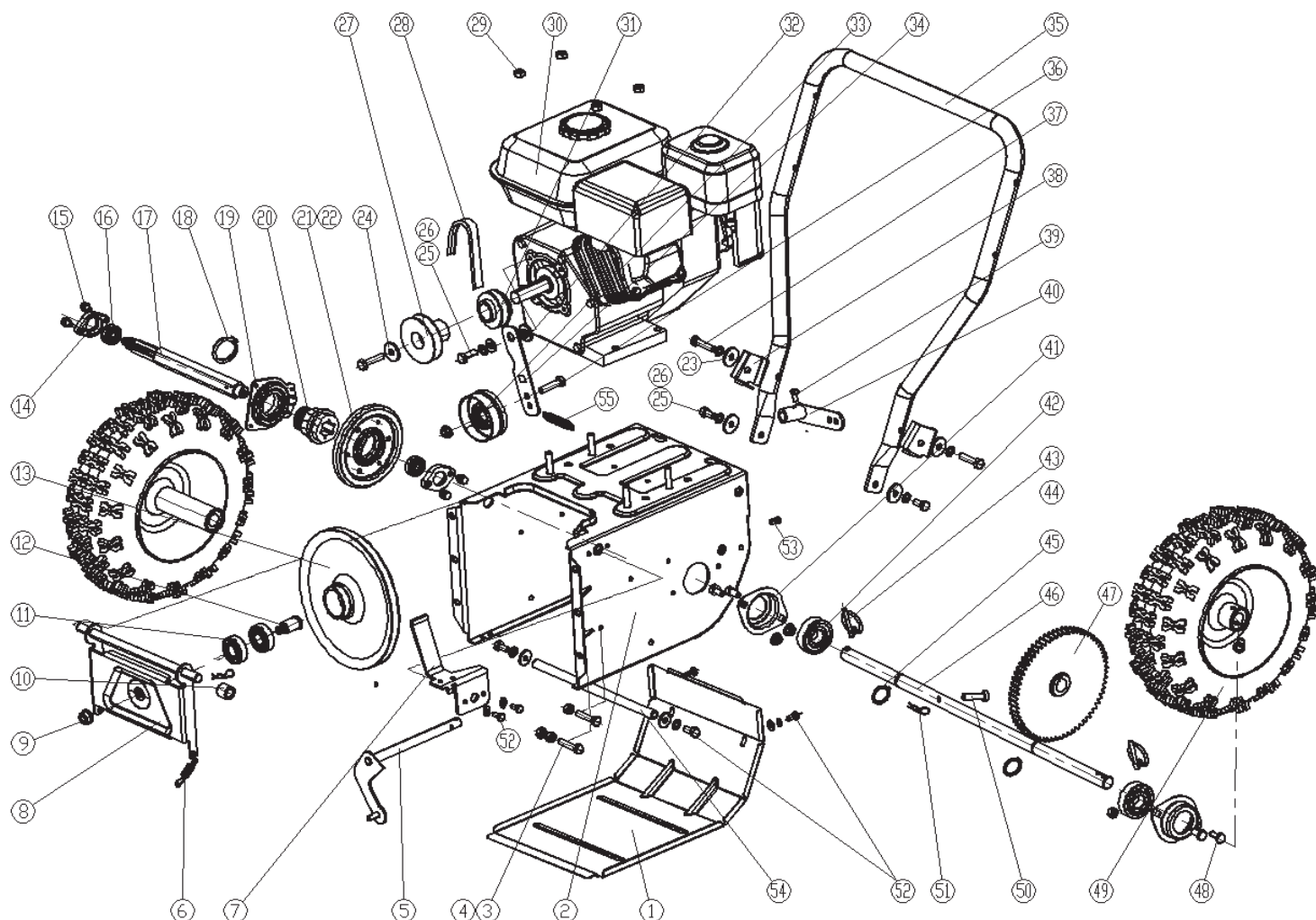
#	АРТИКУЛ	ОПИСАНИЕ	КОЛ-ВО
V1	003511284	Гайка М8 поз. В1 (н) PS 781 E (2014) (GB/T 6183.1-2000) (Кс)	8
V2	003511285	Кардан рычага переключения КПП поз. В2 (н) PS 781 E (2014) (КС55-10) (Кс)	1
V3	003511286	Гайка М8 * 1 поз. В3 (н) PS 781 E (2014) (GB/T 6171-2000) (Кс)	1
V4	003510781	Рычаг переключения КПП поз. В4 (н) PS 781 E (2014) (КС26-04) (Кс)	1
V5	003510328	Вставка пластиковая поз. В5 (н) PS 781 E (2014) (КС55-04) (Кс)	4
V6	003510782	Барашек крепления поз. В6 (н) PS 781 E (2014) (КС55-25) (Кс)	4
V7	003511288	Болт крепление рукоятки поз. В7 (н) PS 781 E (2014) (КС30-05) (Кс)	2
V8	003511395	Болт М8х75 поз. В8 (н) PS 781 E (2014) (GB/T12-1988) (Кс)	4
V9	003511290	Крепежный болт поз. В9 (н) PS 781 E (2014) (GB/T9074.17-1994) (Кс)	3
V10	003510783	Защитный кожух ремня поз. В10 (н) PS 781 E (2014) (КС55-13) (Кс)	1
V11	003511610	Успокоитель ремней поз. В11 (н) PS 781 E (2014) (КС90-12) (Кс)	1
V12	003511618	Болт М8х20 поз. В12 (н) PS 781 E (2014) (GB/T 5780-2000) (Кс)	1
V13	003510299	Шайба М8 поз. В13 (н) PS 781 E (2014) (GB/T96.1-2002) (Кс)	1
V14	003510784	Желоб выброса снега поз. В14 (н) PS 781 E (2014) (КС26-06) (Кс)	1
V15	003510785	Пружина поз. В15 (н) PS 781 E (2014) (КС55-18) (Кс)	1



РИСУНОК В
АРТИКУЛ: 426 10 8492

#	АРТИКУЛ	ОПИСАНИЕ	КОЛ-ВО
B16	003510786	Прижимная пластина поз. B16 (н) PS 781 E (2014) (KC26-18) (Кс)	1
B17	003510787	Уплотнительная прокладка поз. B17 (н) PS 781 E (2014) (KC26-19) (Кс)	1
B18	003511294	Заклепка 3х6 поз. B18 (н) PS 781 E (2014) (GB/T 109-1986) (Кс)	1
B19	003511295	Болт поз. B19 (н) PS 781 E (2014) (KC26-07) (Кс)	1
B20	003510788	Верхняя крышка выброса снега поз. B20 (н) PS 781 E (2014) (KC26-08) (Кс)	1
B21	003511296	Шайба пластиковая поз. B21 (н) PS 781 E (2014) (KC55-26) (Кс)	3
B22	003511297	Болт М8х16 поз. B22 (н) PS 781 E (2014) (GB/T12-1988) (Кс)	2
B23	003510334	Трос угла наклона выброса снега поз. B23 (н) PS 781 E (2014) (KC55-03-21) (Кс)	1
B24	003511599	Лопатка для удаления снега поз. B24 (н) PS 781 E (2014) (KC55-24) (Кс)	1
B25	003511298	Колпачок поз. B25 (н) PS 781 E (2014) (KCW-03) (Кс)	2
B26	003511299	Защитный кронштейн выброса снега поз. B26 (н) PS 781 E (2014) (KC26-09) (Кс)	1
B27	003511300	Шайба червяка поз. B27 (н) PS 781 E (2014) (KC55-15) (Кс)	1
B28	003511301	Втулка червячной шестерни поз. B28 (н) PS 781 E (2014) (KC26-11) (Кс)	1
B29	003511302	Червяк поворота поз. B29 (н) PS 781 E (2014) (KC26-14) (Кс)	1
B30	003511303	Вал механизма поворота желоба поз. B30 (н) PS 781 E (2014) (KC26-12) (Кс)	1
B31	003511304	Коннектор троса поз. B31 (н) PS 781 E (2014) (KC26-15) (Кс)	1
B32	003511305	Штифт поз. B32 (н) PS 781 E (2014) (GB/T879-2000) (Кс)	1
B33	003511306	Корпус вращающего механизма поз. B33 (н) PS 781 E (2014) (KC26-10) (Кс)	1
B34	003511307	Гайка М6 поз. B34 (н) PS 781 E (2014) (GB/T93-1987) (Кс)	6
B35	003511308	Винт М6Х12 поз. B35 (н) PS 781 E (2014) (GB/T 818-2000) (Кс)	6
B36	003511605	Крепежная пластина желоба выброса снега поз. B36 (н) PS 781 E (2014) (KC55-23) (Кс)	3
B37	003510793	Ремень клиновой V13X885 поз. B37 (н) PS 781 E (2014) (Кс)	1
B27-B33	003510791	Механизм поворота желоба в сборе поз. B27-B33 (н) PS 781 E (2014) (Кс)	1
B34-B36	003510792	Крепеж желоба выброса снега в сборе поз. B34-B36 (н) PS 781 E (2014) (Кс)	1

РИСУНОК С
АРТИКУЛ: 426 10 8492



#	АРТИКУЛ	ОПИСАНИЕ	КОЛ-ВО
C1	003511310	Защита нижняя КПП поз. С1 (н) PS 781 E (2014) (KC55-02-01) (Кс)	1
C2	003511311	Корпус коробки КПП поз. С2 (н) PS 781 E (2014) (KC55-02-02) (Кс)	1
C3	003511312	Болт М6 * 35 поз. С3 (н) PS 781 E (2014) (GB/T5781-2000) (Кс)	2
C4	003511281	Гайка М6 поз. С4 (н) PS 781 E (2014) (GB/T 889.1-2000) (Кс)	3
C5	003511314	Вилка натяжного ролика поз. С5 (н) PS 781 E (2014) (KC55-02-05) (Кс)	1
C6	003511315	Пружина М6 поз. С6 (н) PS 781 E (2014) (KC55-02-07) (Кс)	1
C7	003511316	Крепление поз. С7 (н) PS 781 E (2014) (KC55-02-08) (Кс)	1
C8	003511317	Кронштейн для фрикционного диска поз. С8 (н) PS 781 E (2014) (KC55-02-09) (Кс)	1
C9	003511318	Шестигранная головка фланца поз. С9 (н) PS 781 E(2014) (GB/T6183-2000) (Кс)	2
C10	003511319	Втулка опоры барабана сцепления поз. С10 (н) PS 781 E (2014) (KC55-02-10) (Кс)	1
C11	003511320	Подшипник 6003-2RS поз. С11 (н) PS 781 E (2014) (Кс)	2
C12	003511321	Втулка направляющая поз. С12 (н) PS 781 E (2014) (KC55-02-12) (Кс)	1
C13	003511322	Барабан сцепления поз. С13 (н) PS 781 E (2014) (KC55-02-13) (Кс)	1
C14	003511323	Крышка подшипника поз. С14 (н) PS 781 E (2014) (KC21-02-33) (Кс)	2
C15	003511324	Болт М6*16 поз. С15 (н) PS 781 E (2014) (GB/T 9074.17-1988) (Кс)	4
C16	003511325	Подшипник 6000-ZN поз. С16 (н) PS 781 E (2014) (GB/T276-1994) (Кс)	2
C17	003511326	Вал шестигранный поз. С17 (н) PS 781 E (2014) (KC55-02-14) (Кс)	1

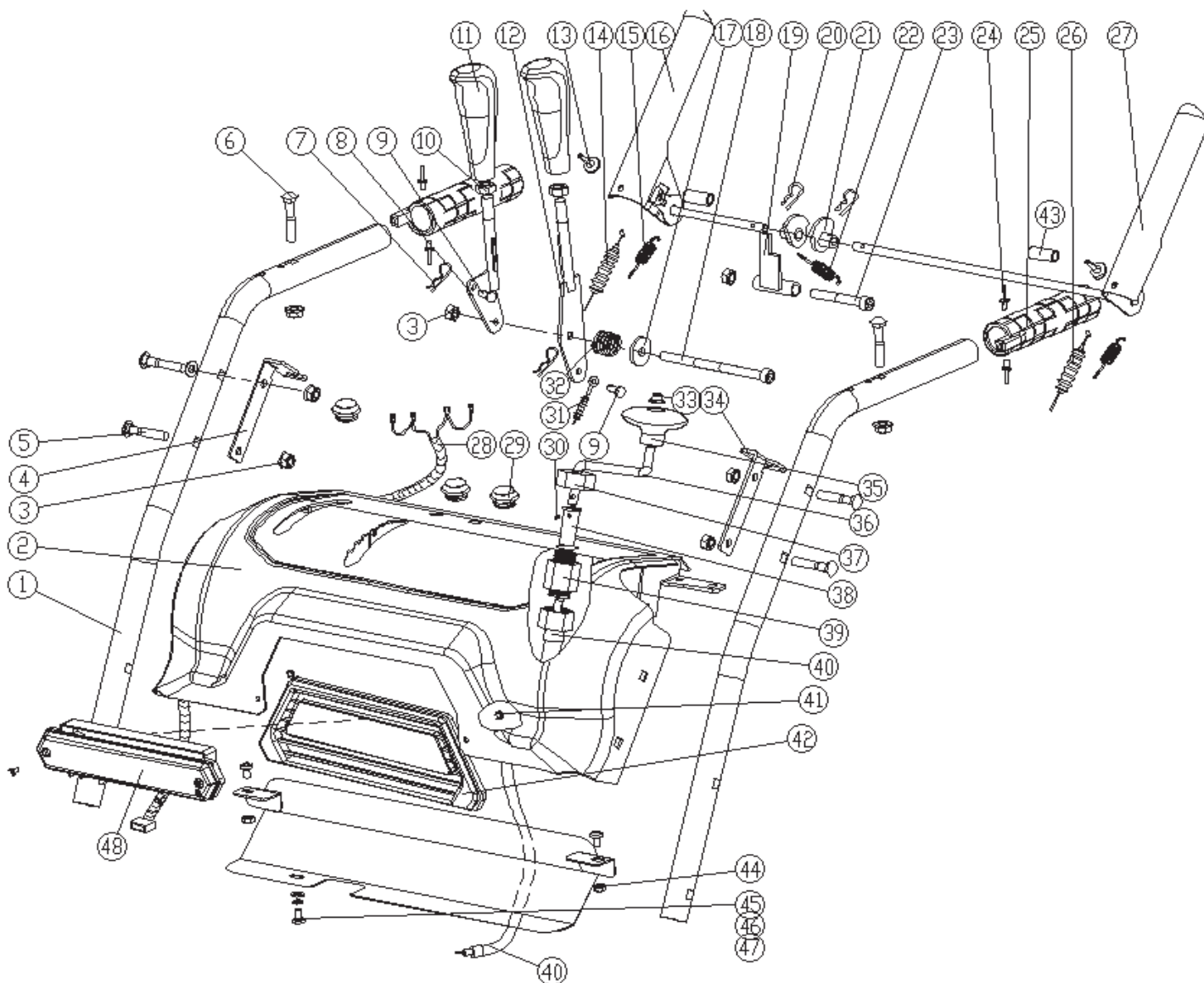


РИСУНОК С
АРТИКУЛ: 426 10 8492

#	АРТИКУЛ	ОПИСАНИЕ	КОЛ-ВО
C18	003511327	Стопорное кольцо 40 поз. C18 (н) PS 781 E (2014) (GB894.2-86) (Кс)	1
C19	003511328	Подшипник шкива шестигранного поз. C19 (н) PS 781 E (2014) (KC55-02-15-4) (Кс)	2
C20	003511329	Элемент диска сцепления поз. C20 (н) PS 781 E (2014) (KC55-02-15-3) (Кс)	1
C21	003511330	Резиновое кольцо для изменения шкива поз. C21 (н) PS 781 E (2014) (KC55-02-15-2) (Кс)	1
C22	003511331	Шайба для резинового кольца поз. C22 (н) PS 781 E (2014) (KC55-02-15-1) (Кс)	2
C23	003510299	Шайба М8 поз. C23 (н) PS 781 E (2014) (GB/T96.1-2002) (Кс)	5
C24	003511633	Шайба прижимная М8 поз. C24 (н) PS 781 E (2014) (GB/T5287-2002) (Кс)	1
C25	003511334	Болт с шестигранной головкой М8*20 поз. C25 (н) PS 781 E (2014) (GB/T 5781-2000) (Кс)	5
C26	003511619	Гровер М8 поз. C26 (н) PS 781 E (2014) (GB/T93-1987) (Кс)	10
C27	003511336	Шкив вращения шнеков поз. C27 (н) PS 781 E (2014) (KC55-02-16) (Кс)	1
C28	003510797	Ремень привода хода-клиновой 37X136 EB поз. C28 (н) PS 781 E (2014) (Кс)	1
C29	003511240	Гайка М8 поз. C29 (н) PS 781 E (2014) (GB/T 6183.1-2000) (Кс)	9
C30	003511338	Двигатель в сборе поз. C30 (н) PS 781 E (2014) (G200F) (Кс)	1
C31	003510798	Шкив привода хода № 1 поз. C31 (н) PS 781 E (2014) (KC55-02-17) (Кс)	1
C32	003511339	Уплотнительная шайба поз. C32 (н) PS 781 E (2014) (KC55-02-20) (Кс)	1
C33	003510290	Натяжной ролик поз. C33 (н) PS 781 E (2014) (KC55-02-21) (Кс)	1
C34	003511340	Крепление натяжного ролика ремней поз. C34 (н) PS 781 E (2014) (KC55-02-22) (Кс)	1
C35	003511341	Рукоятка нижняя руля поз. C35 (н) PS 781 E (2014) (KC90-02-21) (Кс)	1
C36	003511342	Болт с шестигранной головкой М8*35 поз. C36 (н) PS 781 E (2014) (GB/T 5781-2000) (Кс)	1
C37	003511343	Болт с шестигранной головкой М8*45 поз. C37 (н) PS 781 E (2014) (GB/T 5781-2000) (Кс)	2
C38	003511344	Крепление рукоятки поз. C38 (н) PS 781 E (2014) (KC55-02-25A) (Кс)	2
C39	003511345	Болт с шестигранной головкой М6*20 поз. C39 (н) PS 781 E (2014) (GB/T 5781-2000) (Кс)	1
C40	003510801	Кронштейн переключения скорости (КПП) поз. C40 (н) PS 781 E (2014) (KC55-02-26S) (Кс)	1
C41	003511346	Крышка внутренняя подшипника поз. C41 (н) PS 781 E (2014) (KC90-02-11) (Кс)	2
C42	003511347	Подшипник колес 6304 поз. C42 (н) PS 781 E (2014) (6304-2RS) (Кс)	2
C43	003510802	Фиксатор колес № 1 поз. C43 (н) PS 781 E (2014) (KC55-02-27) (Кс)	2
C44	003510803	Фиксатор колес № 2 поз. C44 (н) PS 781 E (2014) (KC55-02-28) (Кс)	2
C45	003511348	Стопорное кольцо 19 поз. C45 (н) PS 781 E (2014) (GB894.2-86) (Кс)	2
C46	003510804	Вал привода колес поз. C46 (н) PS 781 E (2014) (KC55-02-29A) (Кс)	1
C47	003510805	Шестерня привода колес поз. C47 (н) PS 781 E (2014) (KC55-02-30) (Кс)	1
C48	003511349	Болт с шестигранной головкой М8X15 поз. C48 (н) PS 781 E (2014) (GB/T 5781-2000) (Кс)	1
C49	003510806	Колесо в сборе поз. C49 (н) PS 781 E (2014) (145/70-6) (Кс)	2
C50	003511350	Срезной болт поз. C50 (н) PS 781 E (2014) (KC55-02-41) (Кс)	1
C51	003510332	Шплинт поз. C51 (н) PS 781 E (2014) (KC55-29) (Кс)	2
C52	003511351	Болт М6 * 12 поз. C52 (н) PS 781 E (2014) (GB/T 9074.17-1994) (Кс)	6
C53	003511352	Гайка М6 поз. C53 (н) PS 781 E (2014) (GB/T 17880.1-1999) (Кс)	2
C54	003511353	Стойка КПП поз. C54 (н) PS 781 E (2014) (KC55-02-40) (Кс)	1
C55	003511354	Пружина поз. C55 (н) PS 781 E (2014) (KC90-02-15) (Кс)	1
C8-C13	003510794	Барабан сцепления в сборе поз. C8-C13 (н) PS 781 E (2014) (KC55-02-09/12/13) (Кс)	1
C19-C22	003511355	Диск сцепления в сборе поз. C19-C22 (н) PS 781 E (2014) (Кс)	1
C50,C51	003510807	Штифт со шплинтом поз. C50,C51 (н) PS 781 E (2014) (KC55-02-41,KC55-29) (Кс)	1

РИСУНОК D

АРТИКУЛ: 426 10 8492



#	АРТИКУЛ	ОПИСАНИЕ	КОЛ-ВО
D1	003510809	Рукоятка руля поз. D1 (н) PS 781 E (2014) (KC30-03-01) (Кс)	2
D2	003510810	Приборная панель поз. D2 (н) PS 781 E (2014) KC30-03-02 (Кс)	1
D3	003511356	Гайка М8 поз. D3 (н) PS 781 E (2014) (GB/T6183.1-2000) (Кс)	8
D4	003511357	Кронштейн крепления панели, правая поз. D4 (н) PS 781 E (2014) (KC30-03-03) (Кс)	1
D5	003511685	Болт М8Х40 поз. D5 (н) PS 781 E (2014) (GB/T12-1988) (Кс)	4
D6	003511545	Болт М8Х35 поз. D6 (н) PS 781 E (2014) (GB/T12-1988) (Кс)	2
D7	003510332	Шплинт крепления поз. D (н) PS 781 E (2014) (KC55-29) (Кс)	2
D8	003511696	Рычаг переключения КПП поз. D (н) PS 781 E (2014) (KC30-03-09) (Кс)	1
D9	003511362	Болт под шплинт поз. D (н) PS 781 E (2014) (KC55-03-06) (Кс)	2
D10	003511695	Гайка М10 поз. D (н) PS 781 E (2014) (GB/T41-2000) (Кс)	2
D11	003511694	Рукоятка рычага переключения КПП поз. D11 (н) PS 781 E (2014) (KC30-03-10) (Кс)	2
D12	003510813	Рычаг угла наклона желоба поз. D12 (н) PS 781 E (2014) (KC30-03-11) (Кс)	1
D13	003510814	Заглушка поз. D13 (н) PS 781 E (2014) (KC55-03-15) (Кс)	2
D14	003510815	Трос привода колес поз. D14 (н) PS 781 E (2014) (KC90-04-02) (Кс)	1
D15	003510816	Пружина ручки поз. D15 (н) PS 781 E (2014) (KC55-03-17) (Кс)	2
D16	003510817	Ручка включения хода (справа) поз. D16 (н) PS 781 E (2014) (KC30-03-12) (Кс)	1



РИСУНОК D

АРТИКУЛ: 426 10 8492

#	АРТИКУЛ	ОПИСАНИЕ	КОЛ-ВО
D17	003511633	Шайба прижимная М8 поз. D17 (н) PS 781 E (2014) (GB/T5287-2002) (Кс)	1
D18	003511365	Болт М8 * 20 рычага выброса снега поз. D18 (н) PS 781 E (2014) (GB/T 70.1-1985) (Кс)	1
D19	003511366	Блокиратор рычагов поз. D19 (н) PS 781 E (2014) (КС55-03-12) (Кс)	1
D20	003511367	Шплинт поз. D20 (н) PS 781 E (2014) (КС55-03-23) (Кс)	2
D21	003511368	Пружина поз. D21 (н) PS 781 E (2014) (КС55-03-13) (Кс)	2
D22	003511369	Болт крепления поз. D22 (н) PS 781 E (2014) (КС55-03-11) (Кс)	1
D23	003511370	Болт М8 * 20 рычага выброса снега поз. D23 (н) PS 781 E (2014) (GB/T 70.1-1985) (Кс)	1
D24	003511371	Заклепка ручки 3 * 8 поз. D24 (н) PS 781 E (2014) (GB/T 12618-1990) (Кс)	4
D25	003510819	Рукоятка с обогревом поз. D25 (н) PS 781 E (2014) (КС90-04-04) (Кс)	2
D26	003510820	Трос привода шнека поз. D26 (н) PS 781 E (2014) (КС90-01-12) (Кс)	1
D27	003511372	Рычаг включения шнека (левый) поз. D27 (н) PS 781 E (2014) (КС30-03-13) (Кс)	1
D28	003511373	Проводка к приборной панели поз. D (н) PS 781 E (2014) (КС30-03-14) (Кс)	1
D29	003510821	Переключатель поз. D29 (н) PS 781 E (2014) (Кс)	2
D30	003511374	Клепка троса М4*6 поз. D30 (н) PS 781 E (2014) (GB/T 77-2000) (Кс)	1
D31	003510334	Трос угла наклона выброса снега поз. D31 (н) PS 781 E (2014) (КС55-03-21) (Кс)	1
D32	003511699	Пружина рычага выброса снега поз. D32 (н) PS 781 E (2014) (КС55-03-04) (Кс)	1
D33	003511704	Заглушка поз. D33 (н) PS 781 E (2014) (КСW-01) (Кс)	1
D34	003511376	Кронштейн крепления панели, левая поз. D34 (н) PS 781 E (2014) (КС30-03-15) (Кс)	1
D35	003511705	Ручка (круглая) управления поворотом желоба выброса снега поз. D35 (н) PS 781 E (2014) (КС30-03-19) (Кс)	1
D36	003511706	Механизм поворота желоба поз. D36 (н) PS 781 E (2014) (КС30-03-20) (Кс)	1
D37	003511379	Болт верхний фиксирующий поз. D37 (н) PS 781 E (2014) (КС30-03-21) (Кс)	1
D38	003511701	Элемент троса поворота поз. D38 (н) PS 781 E (2014) (КС30-03-28) (Кс)	1
D39	003511709	Фиксатор троса поз. D39 (н) PS 781 E (2014) (КС30-03-23) (Кс)	1
D40	003511382	Трос поворота желоба поз. D40 (н) PS 781 E (2014) (КС30-03-22) (Кс)	2
D41	003511383	Винт М6 * 8 поз. D41 (н) PS 781 E (2014) (GB/T 818-2000) (Кс)	2
D42	003510825	Декоративная крышка поз. D42 (н) PS 781 E (2014) (КС30-03-24) (Кс)	1
D43	003511384	Втулка дистанционная поз. D43 (н) PS 781 E (2014) (КС30-03-25) (Кс)	2
D44	003511281	Гайка М6 поз. D44 (н) PS 781 E (2014) (GB/T 889.1-2000) (Кс)	2
D45	003511308	Винт М6Х12 поз. D45 (н) PS 781 E (2014) (GB/T 818-2000) (Кс)	3
D46	003511688	Ровер 6 поз. D46 (н) PS 781 E (2014) (GB/T93-1987) (Кс)	1
D47	003511453	Шайба М6 поз. D47 (н) PS 781 E (2014) (GB/T95-2002) (Кс)	1
D48	003510826	Фара светодиодная поз. D48 (н) PS 781 E (2014) (КС21-03-15) (Кс)	1
D7-D11	003510811	Рычаг переключения КПП поз. D7-D11 (н) PS 781 E (2014) (Кс)	1
D19-D22	003510818	Механизм блокировки рычагов привода поз. D19-D22 (н) PS 781 E (2014) (КС55-03-12) (Кс)	1
D30, D33, D35-D40	003510824	Трос поворота желоба в сборе поз. D30,D33,D35-D40 (н) PS 781 E (2014) (GB/T 77-2000) (Кс)	1