

Снегоуборщик механический ПАТРИОТ

АРКТИКА

Снегоуборщик механический «Арктика» предназначен для уборки свежес выпавшего снега до 10 см. на ровных поверхностях. Внимание! Использование снегоуборщика механического для уборки затвердевшего, обледеневшего или мокрого снега может привести к поломке снегоуборщика!

Характеристики:

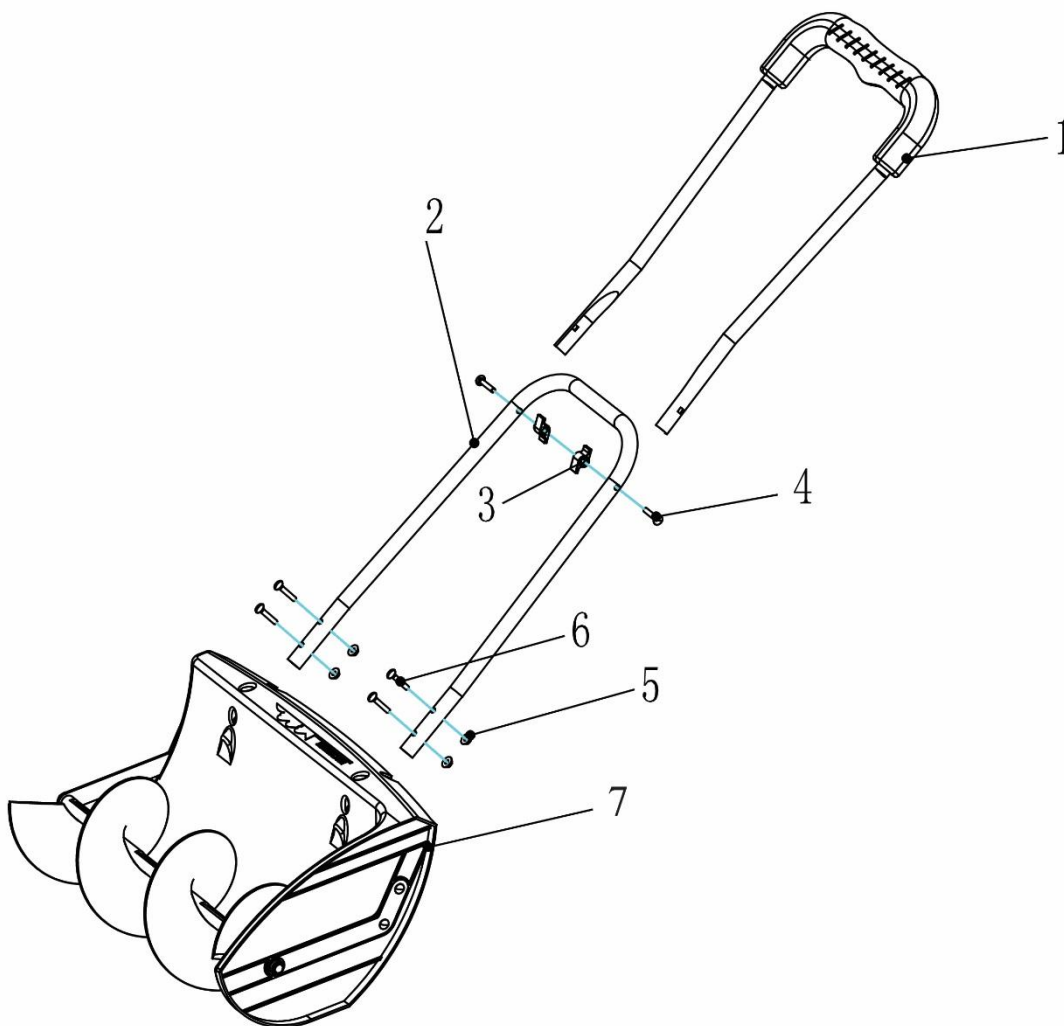
Ширина захвата: 60см ; Высота захвата: 12см; Выброс : вправо

Комплектация

1. Упаковка
2. Снегоуборщик механический
3. Нижняя часть ручки
4. Верхняя часть ручки

Сборка

1. Устанавливаем в корпусе снегоуборщика 7 нижнюю часть ручки 2
2. Закрепляем болтами и гайками 6 и 5
3. Соединяем нижнюю часть ручки 2 и верхнюю часть ручки 1
4. Закрепляем ручки болтами и гайками 4 и 3



ЭКСПЛУАТАЦИЯ

Запрещается использовать снегоуборщик детям до 18 лет, лицам с нарушением двигательных функций, а так-же лицам, находящимся в состоянии алкогольного опьянения или под действием лекарственных препаратов.

Перед началом использования снегоуборщика внимательно прочтите инструкцию и отметьте для себя основные моменты работы. Не выбрасывайте инструкцию, поскольку она может Вам пригодиться. Используйте снегоуборщик только по его прямому назначению, для уборки снега с ровных поверхностей. Работа по уборке слежавшегося или замершего снега приведет к поломке снегоуборщика и снятию его с гарантии.

ОБСЛУЖИВАНИЕ

После каждого использования, снегоуборщик механический необходимо очистить от снега и просушить в помещении с температурой выше +18 С градусов до полного исчезновения остатков воды на снегоуборщике. **Использование непросушенного снегоуборщика приведет к поломке снегоуборщика и снятию его с гарантии.**

УСЛОВИЯ ХРАНЕНИЯ, ТРАНСПОРТИРОВКИ И ПРОДАЖИ

Хранить продукцию необходимо в закрытых или других помещениях с естественной вентиляцией, где колебания температуры и влажность воздуха существенно меньше, чем на открытом воздухе в районах с умеренным и холодным климатом, при температуре не выше +40°С и не ниже -30°С, относительной влажности не более 80% при +25°С, что соответствует условиям хранения 5 по ГОСТ 15150-89. Транспортировать продукцию можно любым видом закрытого транспорта в упаковке производителя или без нее, с сохранением изделия от механических повреждений, атмосферных осадков, воздействия химически-активных веществ и обязательным соблюдением мер предосторожности при перевозке хрупких грузов, что соответствует условиям перевозки 8 по ГОСТ 15150-89.

При совершении купли-продажи лицо, осуществляющее торговлю, проверяет в присутствии покупателя внешний вид товара, его комплектность и работоспособность.

Особые условия реализации не предусмотрены.

СРОК СЛУЖБЫ И УТИЛИЗАЦИЯ

При выполнении всех требований настоящей инструкции по эксплуатации срок службы изделия составляет 6 лет. По окончании срока службы не выбрасывайте технику в бытовые отходы! Отслуживший срок инструмент должен утилизироваться в соответствии с Вашими региональными нормативными актами по утилизации техники и оборудования.

СООТВЕТСТВИЕ НОРМАМ

Соответствует требованиям ТП ТС 010/2011 «О безопасности машин и оборудования»

серийник

Гарантийный талон