



PT 2540 IMPERIAL ТРИММЕР БЕНЗИНОВЫЙ

АРТИКУЛ: 250 10 8101

EAN8-20008666

РЕЛИЗ: 09.2015

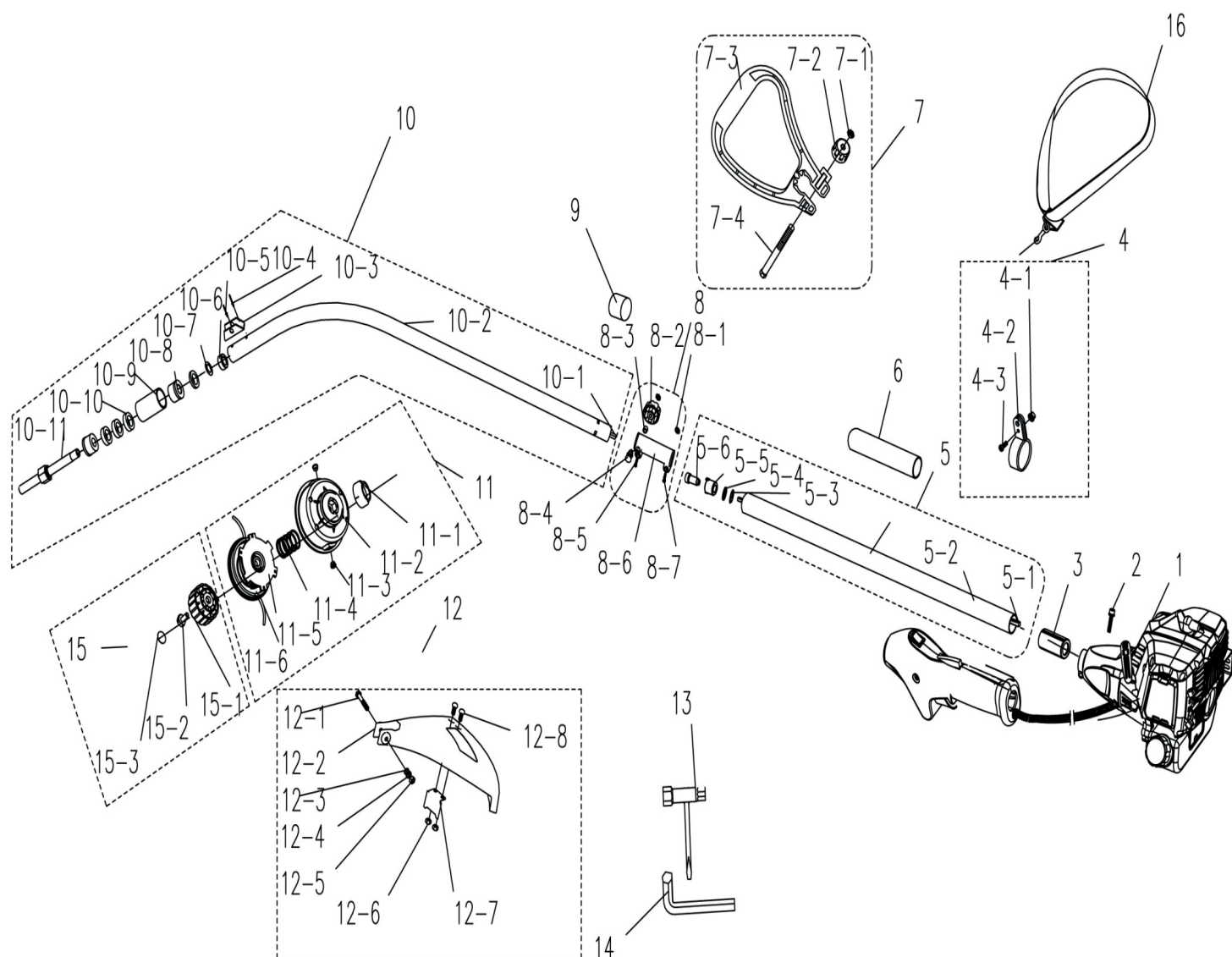
ДЕТАЛИРОВКА ИЗДЕЛИЯ

PATRIOT

Артикул: 250 10 8101

НАВЕСНОЕ ОБОРУДОВАНИЕ

СХЕМА А



#	Артикул	Описание	Кол-во
A1	8600-921301-0012911	Двигатель в сборе	1
A2	8SJAB40-12B	Винт	1
A3	9335-923101-0300120	Переходная втулка от двигателя к штанге	1
A4	8440-903104-0000010	Крепление ремня плечевого	1
4-1	8NH-05B	Гайка	1
A4-2	9204-903102-0000000	Уплотнительное кольцо	1
4-3	8SJGD05-08D8.8	Винт	1
A5	001510344	Верхняя штанга в сборе	1
A5-1	9089-903104-0000000	Вал верхней штанги	1
A5-2	9440-923106-0200000	Верхняя труба	1
A5-3	8CE-07B	Пружинная шайба	1
A5-4	8201-923101-0100000	Элемент	1
A5-5	9334-903102-0100000	Втулка	1
A5-6	9065-923101-0100000	Вал	1
A6	9330-903102-0000010	Поролонная накладка	1
A7	9440-923107-0012910	Рукоятка в сборе	1
A7-1	8NA-06B	Гайка	1

АТИКУЛ: 250 10 8101
НАВЕСНОЕ ОБОРУДОВАНИЕ
 СХЕМА А

#	АТИКУЛ	ОПИСАНИЕ	КОЛ-ВО
A7-2	8313-522201-0012910	Элемент ручки	1
A7-3	8440-923141-0000110	Ручка	1
A7-4	8SFDD06-65B8.8	Болт	1
A8	001510508	Муфта соединительная в сборе	1
A8-1	8NA-06B	Гайка	2
A8-2	8313-522201-0012910	Ручка	1
A8-3	9204-923104-0000000	Кольцо	1
A8-4	8440-903008-0000000	Компонент муфты	1
A8-5	9SFDD06-35B8.8	Болт	1
A8-6	8063-903001-0000000	Соединительная муфта	1
A8-7	8SJGD05-08D8.8	Винт	1
A9	8264-900401-0000120	Запорный кран	1
A10	001510345	Нижняя штанга в сборе	1
A10-1	9089-923102-0000000	Вал нижний	1
A10-2	9440-923105-0000000	Труба нижняя	1
A10-3	9292-923101-0000000	Фиксатор	1
A10-4	9RJ04-06D	Элемент трубы	1
A10-5	9RJ04-08S	Элемент трубы	1
A10-6	9334-923103-0000000	Ось шестерни	1
A10-7	9202-923101-0000000	Шайба	1
A10-8	9211-923101-0000000	Подшипник	2
A10-9	9334-923101-0000000	Муфта	1
A10-10	9208-923101-0000010	Шайба	3
A10-11	9085-923101-0000000	Адаптер вала	1
A11	807114010	Катушка в сборе	1
A11-1	9331-923101-0000110	Часть режущего элемента	1
A11-2	9140-923101-0100110	Режущий элемент	1
A11-3	9213-923101-0000000	Втулка	2
A11-4	9342-923101-0000000	Пружина	1
A11-5	8139-923101-0000110	Обмотка	1
A11-6	247-1004	Леска	1
A12	8440-923112-0012910	Защитный кожух в сборе	1
A12-1	8SFDD06-40B8.8	Винт	1
A12-2	9185-923101-0012910	Кожух	1
A12-3	8WS-06B	Пружинная шайба	1
A12-4	8WF-06B	Шайба	1
A12-5	8NH-06B	Гайка	1
A12-6	8NH-05B	Гайка	2
A12-7	9231-923101-0000000	Лезвие	1
A12-8	8SJGD05-16B8.8	Винт	1
A13	9261-903101-0000001	Ключ	1
A14	8261-543101-0100000	Ключ	1
A15	9440-923109-0000010	Ручка в сборе	1
A15-1	8313-923101-0000010	Катушка	1
A15-2	9206-923101-0100000	Головка винта	1
A15-3	9025-923101-0000000	Колпачок	1
A16	9442-903101-0000010	Ремень	1

АРТИКУЛ: 250 10 8101
ДВИГАТЕЛЬ
СХЕМА В

