



ES 2416

ЭЛЕКТРОПИЛА ЦЕПНАЯ

АРТИКУЛ: 220 30 1525

EAN8-20007812

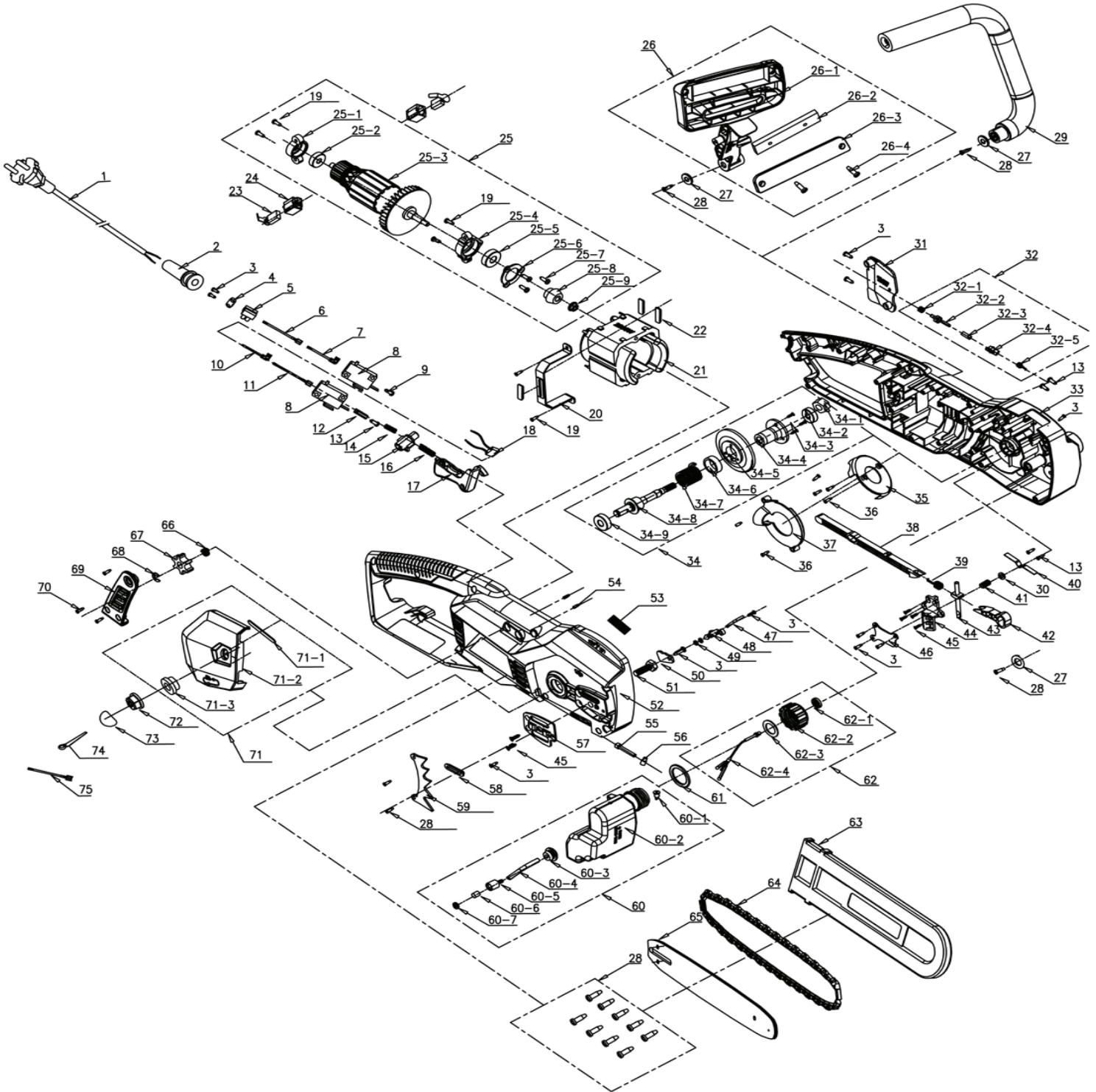
РЕЛИЗ: 11.2015

ДЕТАЛИРОВКА ИЗДЕЛИЯ

PATRIOT



АРТИКУЛ: 220 30 1525





| # | АРТИКУЛ | ОПИСАНИЕ | КОЛ-ВО |
|------|-----------|-------------------------------------|--------|
| 1 | 001030401 | Силовой кабель с вилкой | 1 |
| 2 | 001030402 | Оболочка провода | 1 |
| 3 | 001030249 | Саморез | 8 |
| 4 | 001030276 | Фиксатор силового провода | 1 |
| 5 | 001030403 | Соединитель провода | 2 |
| 6 | 001030404 | Соединительный провод к выключателю | 1 |
| 7 | 001030405 | Соединительный провод к выключателю | 1 |
| 8 | 001030032 | Микровыключатель | 2 |
| 9 | 001030406 | Саморез | 1 |
| 10 | 001030407 | Соединительный провод к выключателю | 1 |
| 11 | 001030408 | Соединительный провод к выключателю | 1 |
| 12 | 001030370 | Зажим | 1 |
| 13 | 001030409 | Саморез | 5 |
| 14 | 001030410 | Пружина кнопки | 1 |
| 15 | 001030411 | Кнопка разблокировки | 1 |
| 16 | 001030412 | Пружина кнопки включения | 1 |
| 17 | 001030413 | Курок-кнопка включения/газа | 1 |
| 18 | 001030414 | Конденсатор | 1 |
| 19 | 001030252 | Саморез | 6 |
| 20 | 001030415 | Кронштейн крепления статора | 1 |
| 21 | 001030416 | Статор | 1 |
| 22 | 001030417 | Антивибрационные проставки | 3 |
| 23 | 001030418 | Щетки | 2 |
| 24 | 001030419 | Держатель щеток | 2 |
| 25 | 001030420 | Ротор/якорь в комплекте | 1 |
| 25-1 | 001030421 | Крышка подшипника | 1 |
| 25-2 | 001030234 | Подшипник 627Z | 1 |
| 25-3 | 001030422 | Ротор/якорь в сборе | 1 |
| 25-4 | 001030423 | Крышка подшипника | 1 |
| 25-5 | 001030424 | Подшипник 6000Z | 1 |
| 25-6 | 001030425 | Опорная пластина подшипника | 1 |
| 25-7 | 001030426 | Винт с потайной головкой | 3 |
| 25-8 | 001030427 | Шестерня якоря | 1 |
| 25-9 | 001030428 | Гайка | 1 |
| 26 | 001030429 | Инерционный тормоз цепи в комплекте | 1 |
| 26-1 | 001030430 | Кожух инерционного тормоза | 1 |
| 26-2 | 001030431 | Ударная пластина | 1 |
| 26-3 | 001030432 | Крышка пластины | 1 |
| 26-4 | 001030433 | Саморез | 2 |
| 27 | 001030184 | Шайба тормоза | 3 |
| 28 | 001030165 | Саморез | 14 |
| 29 | 001030434 | Рукоятка пилы | 1 |
| 30 | 001030187 | Шайба | 1 |
| 31 | 001030435 | Крышка масляного насоса | 1 |
| 32 | 001030436 | Масляный насос в сборе | 1 |
| 32-1 | 001030168 | Червячная шестерня насоса | 1 |
| 32-2 | 001030437 | Червячный редуктор | 1 |
| 32-3 | 001030173 | Втулка масляного насоса | 1 |
| 32-4 | 001030438 | Корпус насоса | 1 |
| 32-5 | 001030439 | Пружина насоса | 1 |
| 33 | 001030440 | Левая часть корпуса пилы | 1 |
| 34 | 001030441 | Шестерня большая в комплекте | 1 |
| 34-1 | 001030195 | Контргайка | 1 |
| 34-2 | 001030442 | Подшипник 608Z | 1 |
| 34-3 | 001030443 | Винт с потайной головкой | 3 |
| 34-4 | 001030444 | Вставка большой шестерни | 1 |
| 34-5 | 001030445 | Шестерня большая | 1 |



| # | АРТИКУЛ | ОПИСАНИЕ | КОЛ-ВО |
|------|-----------|--------------------------------------|--------|
| 34-6 | 001030209 | Втулка | 1 |
| 34-7 | 001030446 | Пружина | 1 |
| 34-8 | 001030447 | Выходной вал шестерни | 1 |
| 34-9 | 001030448 | Подшипник 6000RS | 1 |
| 35 | 001030449 | Нижняя крышка редуктора | 1 |
| 36 | 001030341 | Саморез | 5 |
| 37 | 001030450 | Верхняя крышка редуктора | 1 |
| 38 | 001030451 | Толкатель | 1 |
| 39 | 001030452 | Пружина толкателя | 1 |
| 40 | 001030453 | Пластина пружины тормоза | 1 |
| 41 | 001030454 | Пружина тормоза | 1 |
| 42 | 001030455 | Толкатель | 1 |
| 43 | 001030456 | Шток тормоза | 1 |
| 44 | 001030352 | Крепление штока тормоза | 1 |
| 45 | 001030457 | Винт с потайной головкой | 1 |
| 46 | 001030458 | Кронштейн штока тормоза | 6 |
| 47 | 001030289 | Трубка подачи масла | 1 |
| 48 | 001030459 | Соединитель трубки | 1 |
| 49 | 001030172 | Уплотнительное кольцо резиновое | 2 |
| 50 | 001030460 | Зажим | 1 |
| 51 | 001030461 | Болт крепления шины | 1 |
| 52 | 001030462 | Правая часть корпуса пилы | 1 |
| 53 | 001030463 | Прокладка | 1 |
| 54 | 001030464 | Шплинт резиновый | 2 |
| 55 | 001030465 | Винт регулировки натяжения цепи | 1 |
| 56 | 001030013 | Гайка натяжения цепи | 1 |
| 57 | 001030466 | Теплоизоляционная пластина шины | 1 |
| 58 | 001030467 | Сальник | 1 |
| 59 | 001030468 | Зацеп пилы зубчатый | 1 |
| 60 | 001030469 | Масляный бачок в сборе | 1 |
| 60-1 | 001030470 | Клапан масляный | 1 |
| 60-2 | 001030471 | Масляный бачок | 1 |
| 60-3 | 001030472 | Уплотнительное кольцо | 1 |
| 60-4 | 001030289 | Трубка подачи масла | 1 |
| 60-5 | 001030399 | Соединитель масляной трубки | 1 |
| 60-6 | 001030197 | Уплотнение | 1 |
| 60-7 | 001030198 | Разъем масляной трубки-штуцер | 1 |
| 61 | 001030473 | Шайба резиновая | 1 |
| 62 | 001030474 | Крышка масляного бачка в сборе | 1 |
| 62-1 | 001030475 | Колпачок крышки бачка | 1 |
| 62-2 | 001030476 | Крышка масляного бачка | 1 |
| 62-3 | 001030477 | Уплотнительное кольцо | 1 |
| 62-4 | 001030478 | Элемент крышки масляного бачка | 1 |
| 63 | 001030204 | Чехол для шины | 1 |
| 64 | 862381357 | Цепь | 1 |
| 65 | 867131650 | Шина | 1 |
| 66 | 001030192 | Пружина звездочки | 1 |
| 67 | 001030479 | Звездочка ведущая | 1 |
| 68 | 001030480 | Стопорное кольцо звездочки | 1 |
| 69 | 001030481 | Пластина крепления передней рукоятки | 1 |
| 70 | 001030482 | Саморез | 3 |
| 71 | 001030483 | Крышка крепления шины в сборе | 1 |
| 71-1 | 001030283 | Сальник крышки | 1 |
| 71-2 | 001030484 | Крышка крепления шины | 1 |
| 71-3 | 001030455 | Втулка | 1 |
| 72 | 001030485 | Гайка | 1 |
| 73 | 001030486 | Колпачок | 1 |
| 74 | 001030205 | Гаечный ключ | 1 |
| 75 | 001030487 | Соединительный провод | 1 |