



PT 4520 (2013)

ПИЛА БЕНЗИНОВАЯ

АРТИКУЛ: 220 10 4560

РЕЛИЗ: 09.2013

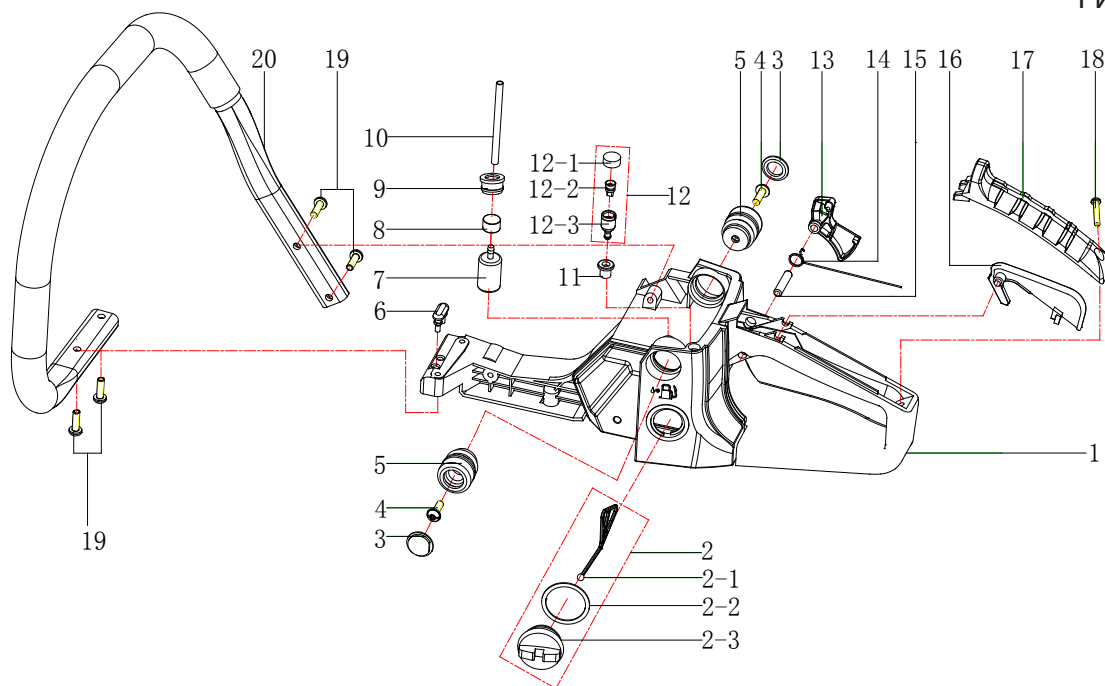
ДЕТАЛИРОВКА ИЗДЕЛИЯ

PATRIOT

РУЧКА + ТОПЛИВНЫЙ БАК

АРТИКУЛ: 220 10 4560

РИСУНОК А

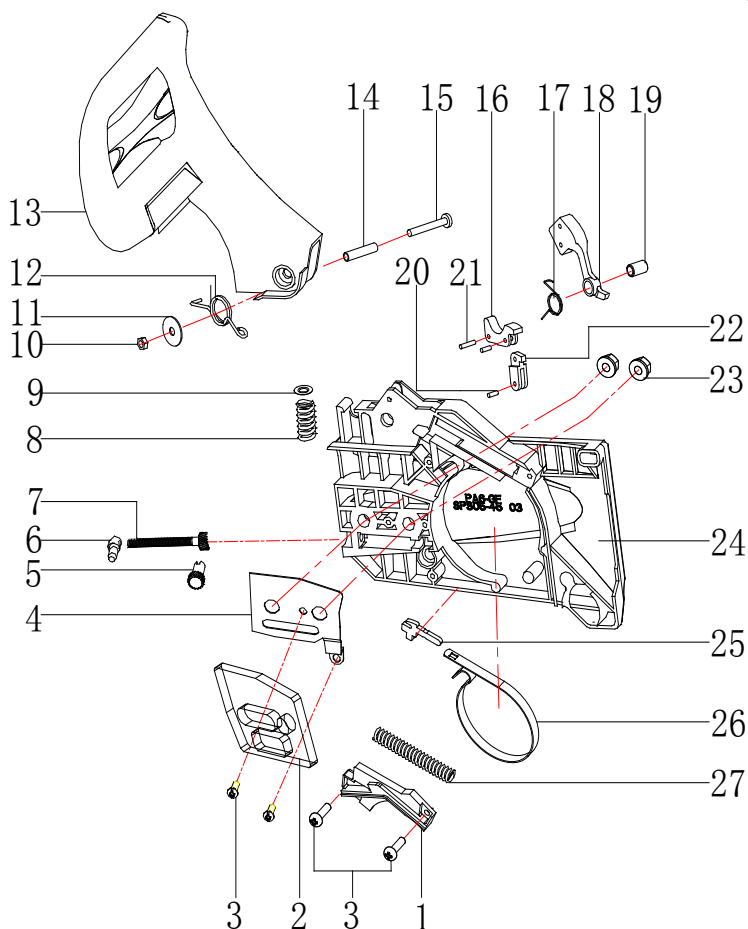


#	АРТИКУЛ	ОПИСАНИЕ	КОЛ-ВО
A1	001 01 0409	Корпус пилы поз. А 1 PT 4520 (2013) (S)	1
A2	001 01 0410	Крышка топливная в сборе поз. А 2 PT 4520 (2013) (S)	1
A2-1	001 01 0411	Крепление топливной крышки поз. А 2-1 PT 4520 (2013) (S)	1
A2-2	001 01 0412	Уплотнительное кольцо поз. А 2-2 PT 4520 (2013) (S)	1
A2-3	001 01 0413	Крышка топливная поз. А 2-3 PT 4520 (2013) (S)	1
A3	001 01 0414	Пыльник (заглушка) амортизатора поз. А 3 PT 4520 (2013) (S)	2
A4	001 01 0415	Винт GB/T 2672 M5x16 поз. А 4 PT 4520 (2013) (S)	2
A5	001 01 0416	Амортизатор верхний поз. А 5 PT 4520 (2013) (S)	2
A6	001 01 0417	Крепеж двухсторонний поз. А 6 PT 4520 (2013) (S)	1
A7,A8	001 01 0418	Фильтр топливный в сборе поз. А 7,А 8 PT 4520 (2013) (S)	2
A9	001 01 0419	Штуцер бензиновый поз. А 9 PT 4520 (2013) (S)	1
A10	001 01 0420	Шланг топливный поз. А 10 PT 4520 (2013) (S)	1
A11	001 01 0421	Заглушка обратного клапана поз. А 11 PT 4520 (2013) (S)	1
A12	001 01 0422	Обратный клапан поз. А 12 PT 4520 (2013) (S)	1
A12-1	001 01 0423	Крышка клапана поз. А 12-1 PT 4520 (2013) (S)	1
A12-2	001 01 0424	Клапан резиновый поз. А 12-2 PT 4520 (2013) (S)	1
A12-3	001 01 0425	Корпус обратного клапана поз. А 12-3 PT 4520 (2013) (S)	1
A13	001 01 0426	Курок газа поз. А 13 PT 4520 (2013) (S)	1
A14	001 01 0427	Пружина курка газа поз. А 14 PT 4520 (2013) (S)	1
A15	001 01 0428	Втулка курка газа 6x24 поз. А 15 PT 4520 (2013) (S)	1
A16	001 01 0429	Блокиратор курка газа поз. А 16 PT 4520 (2013) (S)	1
A17	001 01 0430	Крышка ручки поз. А 17 PT 4520 (2013) (S)	1
A18	001 01 0431	Винт GB/T 2670.1 ST4.2x20 поз. А 18 PT 4520 (2013) (S)	1
A19	001 01 0432	Винт GB/T 2670.1 ST4.8x14 поз. А 19 PT 4520 (2013) (S)	4
A20	001 01 0433	Рукоятка пилы поз. А 20 PT 4520 (2013) (S)	1
A1, A7-A18	001 01 0434	Корпус пилы (топливный бак) в сборе поз. А 1,А 7-А 18 PT 4520 (2013) (S)	1

ТОРМОЗ ЦЕПИ В СБОРЕ (БРЕКЕР)

АРТИКУЛ: 220 10 4560

РИСУНОК В



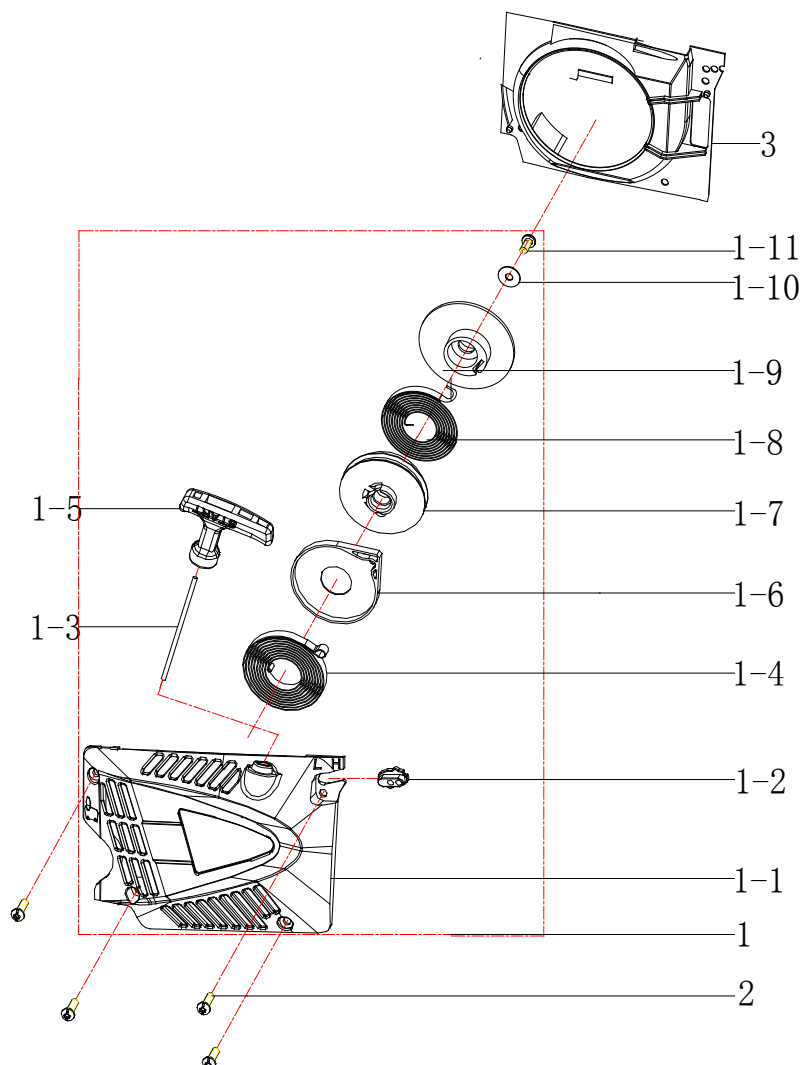
#	АРТИКУЛ	ОПИСАНИЕ	КОЛ-ВО
B1	001 01 0435	Крышка тормозной пружины поз. В 1 PT 4520 (2013) (S)	1
B2	001 01 0436	Пыльник поз. В 2 PT 4520 (2013) (S)	1
B3	001 01 0437	Винт ST4.2x10 поз. В 3 PT 4520 (2013) (S)	4
B4	001 01 0438	Пыльник (защитная крышка) натяжителя цепи поз. В 4 PT 4520 (2013) (S)	1
B5,B6,B7	001 01 0439	Натяжителя цепи в сборе поз. В 5,В 6,В 7 PT 4520 (2013) (S)	1
B8	001 01 0440	Пружина поз. В 8 PT 4520 (2013) (S)	1
B9	001 01 0441	Шайба пружины поз. В 9 PT 4520 (2013) (S)	1
B10	001 01 0442	Гайка M5 поз. В 10 PT 4520 (2013) (S)	1
B11	001 01 0443	Шайба GB/T 96.1 05*5x*16*1) поз. В 11 PT 4520 (2013) (S)	1
B12	001 01 0444	Пружина поз. В 12 PT 4520 (2013) (S)	1
B13	001 01 0445	Ручка тормоза цепи поз. В 13 PT 4520 (2013) (S)	1
B14	001 01 0446	Шплинт поз. В 14 PT 4520 (2013) (S)	1
B15	001 01 0447	Болт GB/T 2672 M5x40 поз. В 15 PT 4520 (2013) (S)	1
B16	001 01 0448	Кулачок поз. В 16 PT 4520 (2013) (S)	1
B17	001 01 0449	Пружина поз. В 17 PT 4520 (2013) (S)	1
B18	001 01 0450	Кронштейн ручки поз. В 18 PT 4520 (2013) (S)	1
B19	001 01 0451	Втулка поз. В 19 PT 4520 (2013) (S)	1
B20	001 01 0452	Шплинт 3*9 поз. В 20 PT 4520 (2013) (S)	2
B21	001 01 0453	Шплинт 3*14 поз. В 21 PT 4520 (2013) (S)	1
B22	001 01 0454	Направляющая кулачка поз. В 22 PT 4520 (2013) (S)	1
B23	001 01 0455	Гайка M8 поз. В 23 PT 4520 (2013) (S)	2
B24	001 01 0456	Корпус тормоза цепи поз. В 24 PT 4520 (2013) (S)	1
B25	001 01 0457	Тяга управления кулачком поз. В 25 PT 4520 (2013) (S)	1
B26	001 01 0458	Лента тормоза поз. В 26 PT 4520 (2013) (S)	1
B27	001 01 0459	Пружина тормоза поз. В 27 PT 4520 (2013) (S)	1
B1-B27	001 01 0460	Тормоз цепи в сборе поз. В1-В 27 PT 4520 (2013) (Брекер) (S)	1



СТАРТЕР В СБОРЕ EASY START

АРТИКУЛ: 220 10 4560

РИСУНОК С

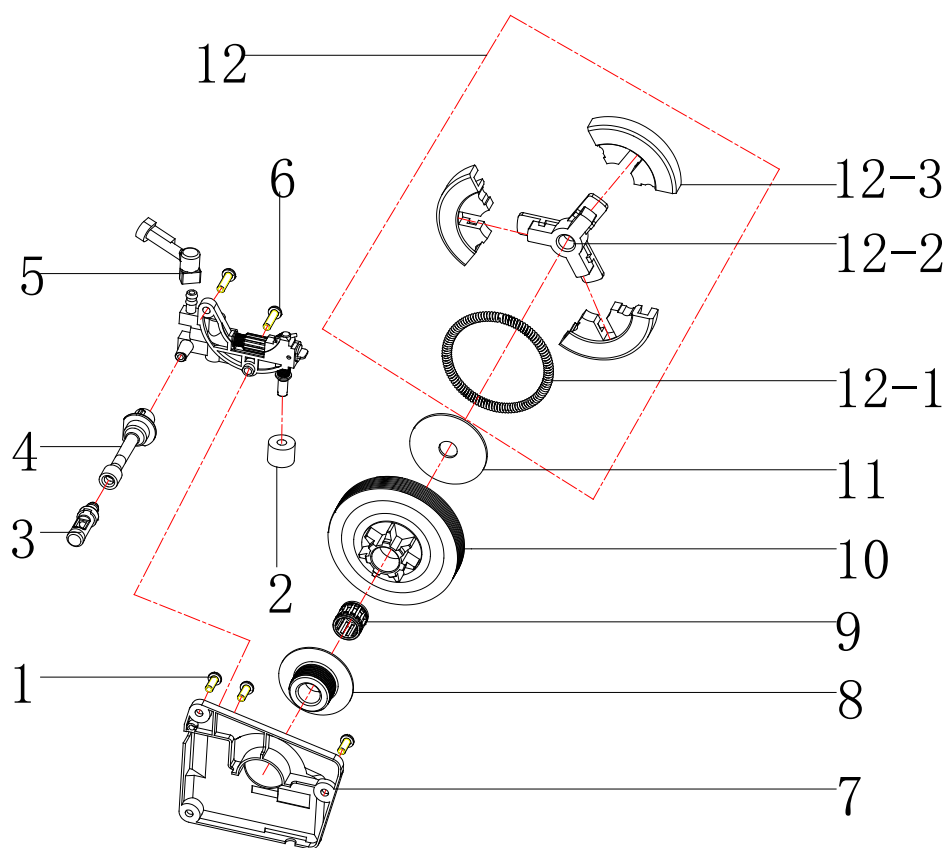


#	АРТИКУЛ	ОПИСАНИЕ	КОЛ-ВО
C1	001 01 0461	Стартер в сборе поз. С 1 PT 4520 Easy Start (2013) (S)	1
C1-1	001 01 0462	Корпус стартера поз. С 1-1 PT 4520 (2013) (S)	1
C1-2	001 01 0463	Уплотнительная резинка поз. С 1-2 PT 4520 (2013) (S)	1
C1-3	001 01 0464	Запускной канат поз. С 1-3 PT 4520 (2013) (S)	1
C1-4, C1-6	001 01 0465	Пружина разгонная поз. С 1-4, С 1-6 PT 4520 (2013) (S)	2
C1-5	001 01 0466	Ручка стартера поз. С 1-5 PT 4520 (2013) (S)	1
C1-7	001 01 0467	Муфта разгонная поз. С 1-7 PT 4520 (2013) (S)	1
C1-8	001 01 0468	Пружина разгонной муфты 5*16*1 поз. С 1-8 PT 4520 (2013) (S)	1
C1-9	001 01 0469	Храповик стартера ST4.8x13 поз. С 1-9 PT 4520 (2013) (S)	1
C1-10	001 01 0470	Шайба поз. С 1-10 PT 4520 (2013) (S)	1
C1-11	001 01 0471	Винт поз. С 1-11 PT 4520 (2013) (S)	1
C2	001 01 0472	Винт M5x16 поз. С 2 PT 4520 (2013) (S)	4
C3	001 01 0473	Пыльник стартера поз. С 3 PT 4520 (2013) (S)	1

УЗЕЛ СЦЕПЛЕНИЯ + МАСЛЯНЫЙ НАСОС

АРТИКУЛ: 220 10 4560

РИСУНОК D

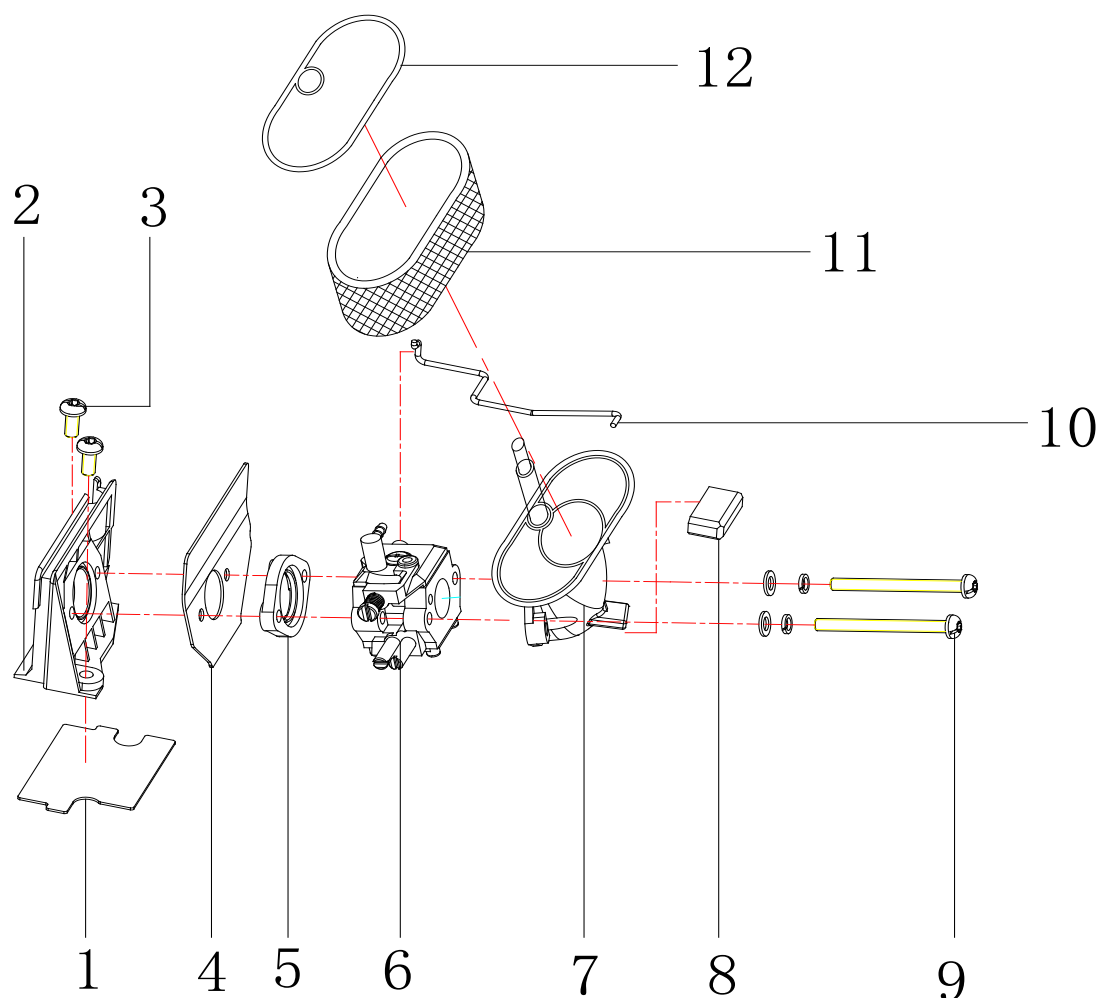


#	АРТИКУЛ	ОПИСАНИЕ	КОЛ-ВО
D1	001 01 0474	Винт М4*10 поз. D 1 PT 4520 (2013) (S)	3
D2	001 01 0476	Уплотнение поз. D 2 PT 4520 (2013) (S)	1
D3	001 01 0477	Масленный фильтр поз. D 3 PT 4520 (2013) (S)	1
D4	001 01 0478	Шланг масляный поз. D 4 PT 4520 (2013) (S)	1
D5	001 01 0479	Шланг масляный выходной(форсунка) поз. D 5 PT 4520 (2013) (S)	1
D6	001 01 0480	Винт М4*14 поз. D 6 PT 4520 (2013) (S)	2
D7	001 01 0481	Крышка масляного насоса поз. D 7 PT 4520 (2013) (S)	1
D8	001 01 0482	Червяк масляного насоса поз. D 8 PT 4520 (2013) (S)	1
D9	001 01 0483	Подшипник звезды 12x15x14.5 поз. D 9 PT 4520 (2013) (S)	1
D10	001 01 0484	Ведущая звезда поз. D 10 PT 4520 (2013) (S)	1
D11	001 01 0485	Шайба сцепления поз. D 11 PT 4520 (2013) (S)	1
D12	001 0 10486	Диск сцепления в сборе поз. D 12 PT 4520 (2013) (S)	1
D12-1	001 01 0487	Пружина сцепления поз. D 12-1 PT 4520 (2013) (S)	1
D12-2	001 01 0488	Основание диска сцепления поз. D 12-2 PT 4520 (2013) (S)	1
D12-3	001 01 0489	Элемент сцепления поз. D 12-3 PT 4520 (2013) (S)	3
D13	001 01 0475	Масляный насос в сборе поз. D 13 PT 4520 (2013) (S)	1

КАРБЮРАТОР + ВОЗДУШНЫЙ ФИЛЬТР

АРТИКУЛ: 220 10 4560

РИСУНОК E

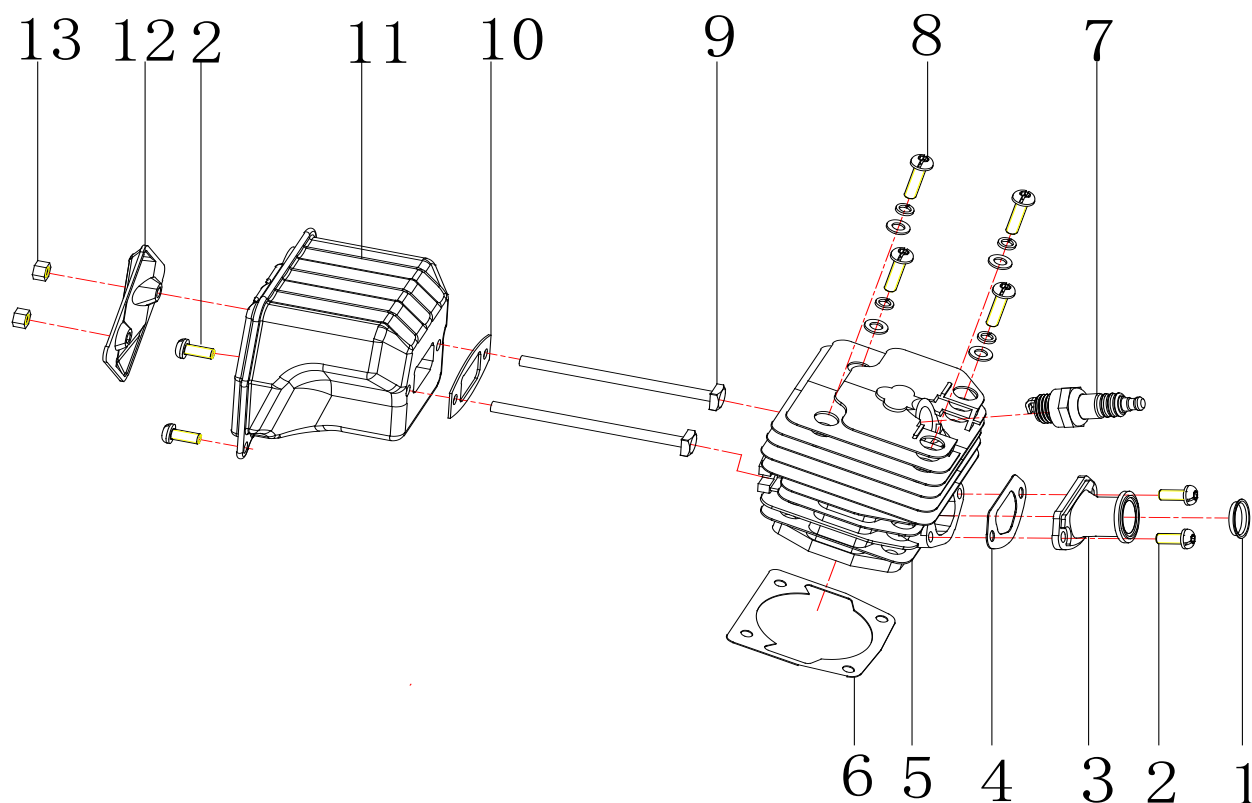


#	АРТИКУЛ	ОПИСАНИЕ	КОЛ-ВО
E1	001 01 0490	Панель карбюратора поз. E 1 PT 4520 (2013) (S)	1
E2	001 01 0491	Проставка карбюратора поз. E 2 PT 4520 (2013) (S)	1
E3	001 01 0492	Винт М5х12 поз. E 3 PT 4520 (2013) (S)	2
E4	001 01 0493	Прокладка тепловой дамбы поз. E 4 PT 4520 (2013) (S)	1
E5	001 01 0494	Уплотнение карбюратора поз. E 5 PT 4520 (2013) (S)	1
E6	001 01 0495	Карбюратор поз. E 6 PT 4520 (2013) (S)	1
E7	001 01 0496	Опора карбюратора поз. E 7 PT 4520 (2013) (S)	1
E8	001 01 0497	Уплотнение опоры карбюратора поз. E 8 PT 4520 (2013) (S)	1
E9	001 01 0498	Винт М5х52 поз. E 9 PT 4520 (2013) (S)	2
E10	001 01 0499	Рычаг газа поз. E 10 PT 4520 (2013) (S)	1
E11	001 01 0500	Фильтр воздушный поз. E 11 PT 4520 (2013) (S)	1
E12	001 01 0501	Заглушка возд.фильтра поз. E 12 PT 4520 (2013) (S)	1

ЦИЛИНДР + ГЛУШИТЕЛЬ

АРТИКУЛ: 220 10 4560

РИСУНОК F

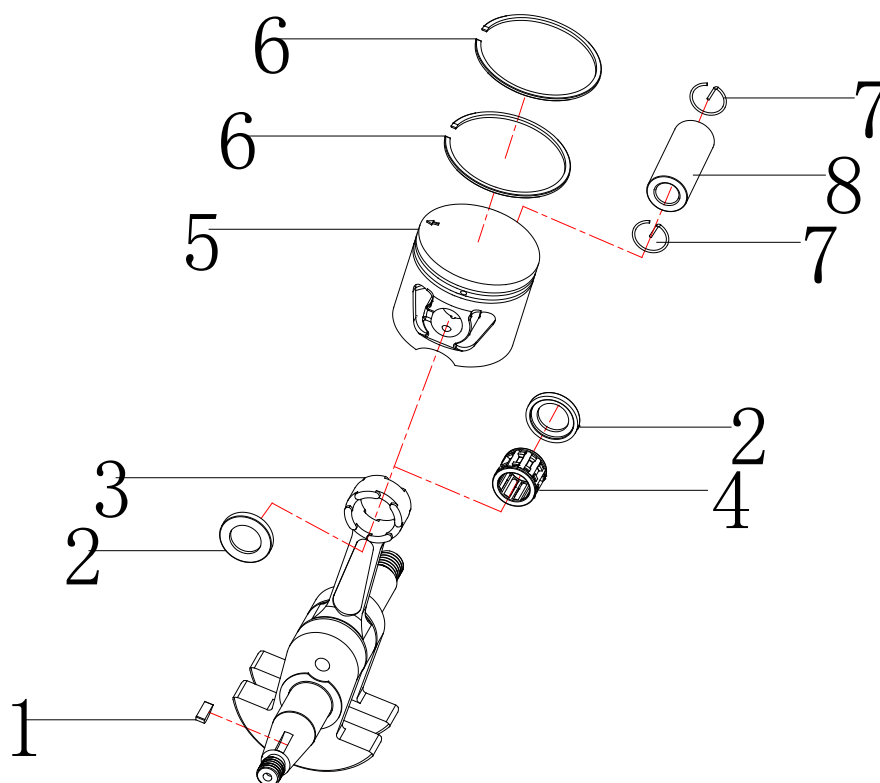


#	АРТИКУЛ	ОПИСАНИЕ	КОЛ-ВО
F1	001 01 0502	Уплотнительное кольцо поз. F 1 PT 4520 (2013) (S)	1
F2	001 01 0503	Винт М5х12 поз. F 2 PT 4520 (2013) (S)	4
F3	001 01 0504	Проставка карбюратора (дамба) поз. F 3 PT 4520 (2013) (S)	1
F4	001 01 0505	Прокладка проставки карбюратора поз. F 4 PT 4520 (2013) (S)	1
F5	001 01 0506	Цилиндр поз. F 5 PT 4520 (2013) (S)	1
F6	001 01 0507	Прокладка цилиндра поз. F 6 PT 4520 (2013) (S)	1
F7	841 10 2040	Свечи Patriot L7RTC поз. F 7 PT 4520 (2013) (S)	1
F8	001 01 0509	Винт М5х20 поз. F 8 PT 4520 (2013) (S)	4
F9	001 01 0510	Болт крепления глушителя поз. F 9 PT 4520 (2013) (S)	2
F10	001 01 0511	Прокладка глушителя поз. F 10 PT 4520 (2013) (S)	1
F11	001 01 0512	Глушитель поз. F 11 PT 4520 (2013) (S)	1
F12	001 01 0513	Крышка глушителя поз. F 12 PT 4520 (2013) (S)	1
F13	001 01 0514	Гайка М5 поз. F 13 PT 4520 (2013) (S)	2

КОЛЕНЧАТЫЙ ВАЛ + ПОРШЕНЬ

АРТИКУЛ: 220 10 4560

РИСУНОК G



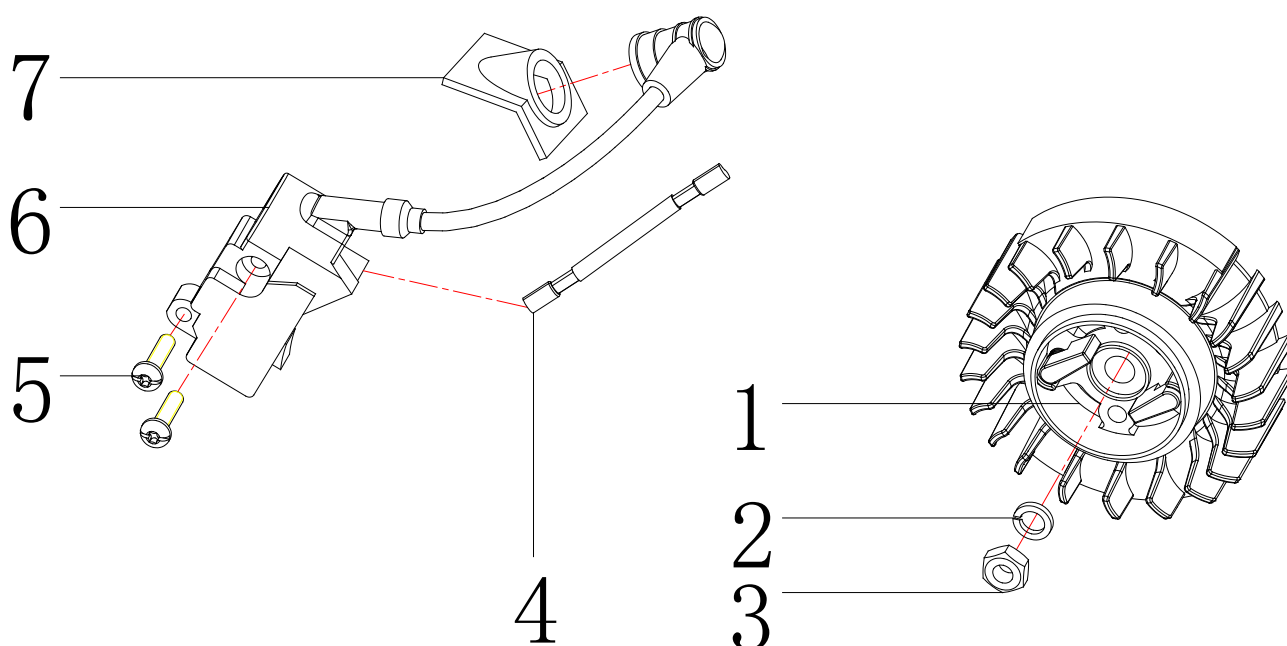
#	АРТИКУЛ	ОПИСАНИЕ	КОЛ-ВО
G1	001 01 0515	Шпонка коленвала поз. G 1 PT 4520 (2013) (S)	1
G2	001 01 0516	Опорная шайба подшипника пальца поз. G 2 PT 4520 (2013) (S)	2
G3	001 01 0517	Коленвал с шатуном поз. G 3 PT 4520 (2013) (S)	1
G4	001 01 0518	Игольчатый подшипник шатуна поз. G 4 PT 4520 (2013) (S)	1
G5	001 01 0519	Поршень поз. G 5 PT 4520 (2013) (S)	1
G6	001 01 0520	Поршневое кольцо поз. G 6 PT 4520 (2013) (S)	2
G7	001 01 0521	Стопорное кольцо поршневого пальца поз. G 7 PT 4520 (2013) (S)	2
G8	001 01 0522	Поршневой палец поз. G 8 PT 4520 (2013) (S)	1
G5-G8, G2,G4, F5,F6	001 01 0523	ЦПГ комплект поз. G5-G8,G2,G4,F5,F6 PT 4520 (2013) (S)	1



МАХОВИК + КАТУШКА ЗАЖИГАНИЯ

АРТИКУЛ: 220 10 4560

РИСУНОК Н



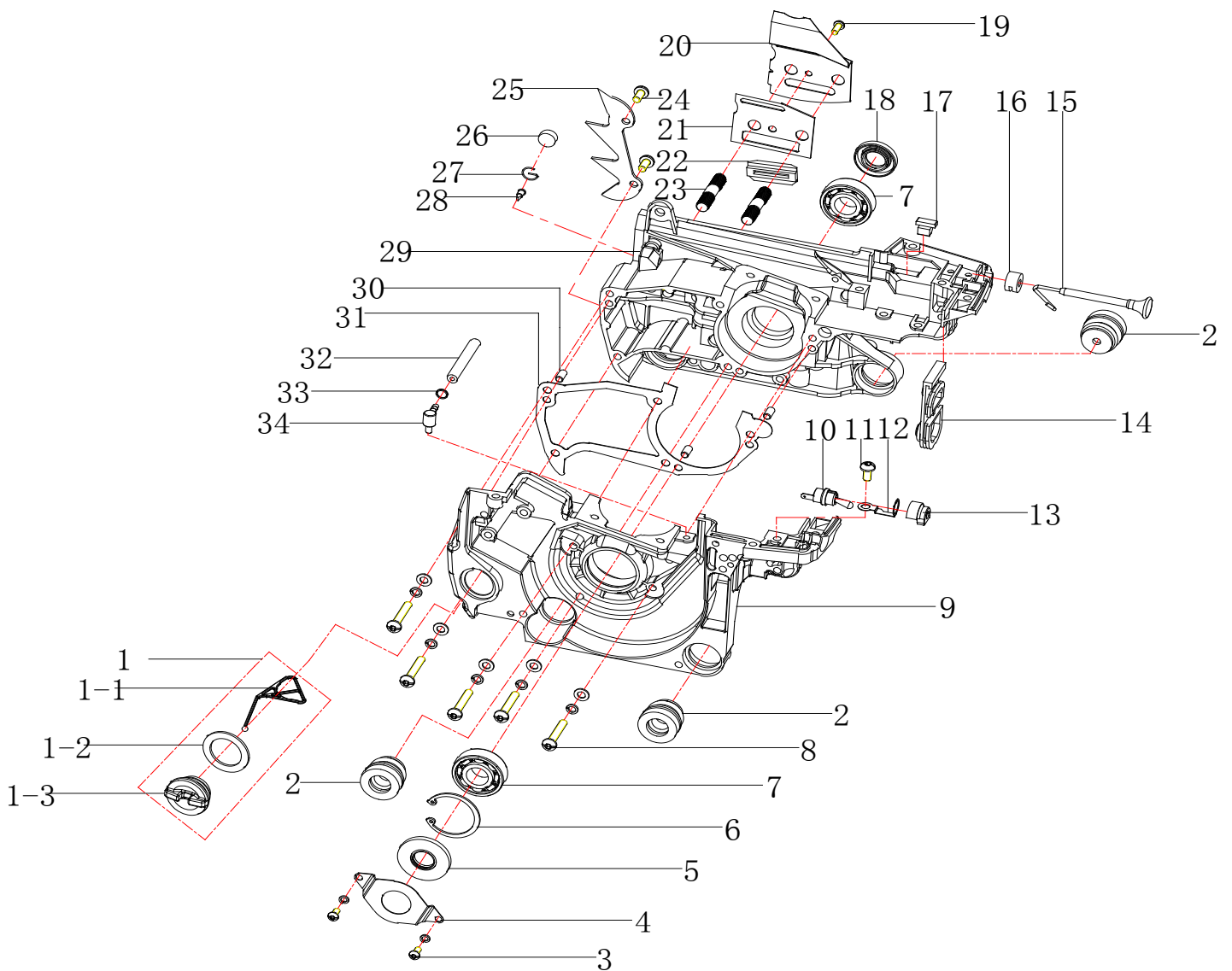
#	АРТИКУЛ	ОПИСАНИЕ	КОЛ-ВО
H1	001 01 0524	Маховик с собачками поз. Н 1 PT 4520 (2013) (S)	1
H2	001 01 0525	Опорная шайба подшипника шатуна поз. Н 2 PT 4520 (2013) (S)	1
H3	001 01 0526	Гайка маховика М8 поз. Н 3 PT 4520 (2013) (S)	1
H4	001 01 0527	Провод на катушку зажигания поз. Н 4 PT 4520 (2013) (S)	1
H5	001 01 0528	Винт крепления катушки зажигания М5х20 поз. Н 5 PT 4520 (2013) (S)	2
H6	001 01 0529	Катушка зажигания поз. Н 6 PT 4520 (2013) (S)	1
H7	001 01 0530	Уплотнение поз. Н 7 PT 4520 (2013) (S)	1



КАРТЕР

АРТИКУЛ: 220 10 4560

РИСУНОК J





КАРТЕР

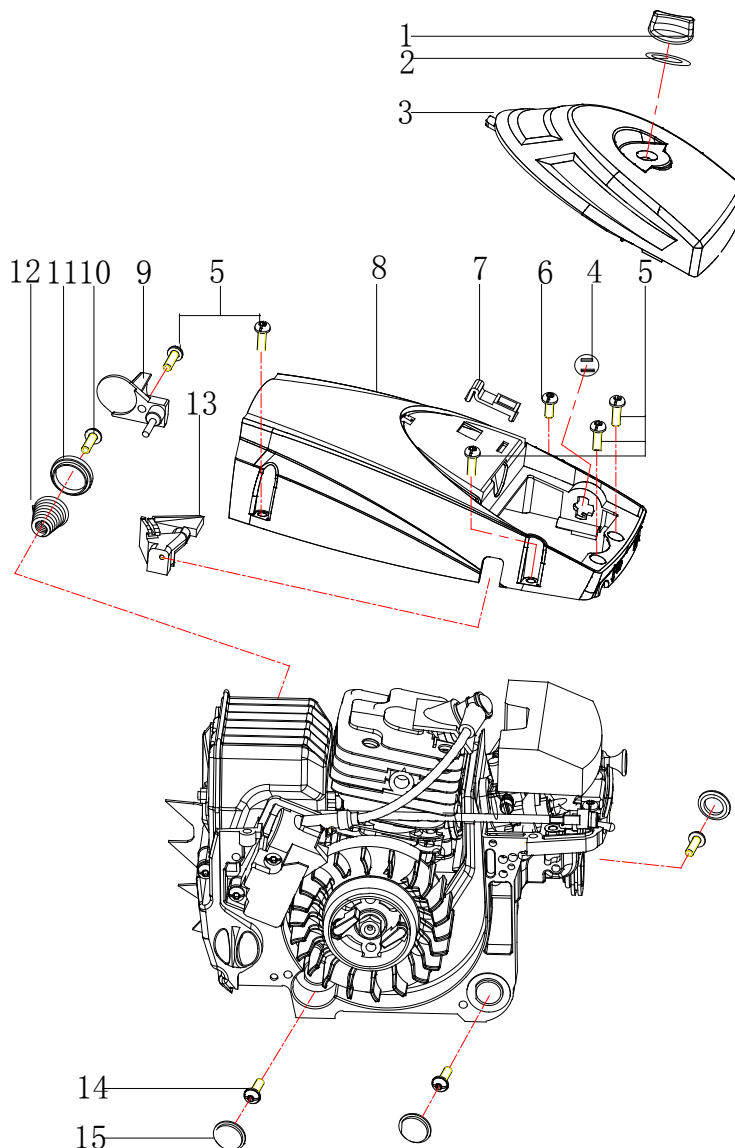
АРТИКУЛ: 220 10 4560

#	АРТИКУЛ	ОПИСАНИЕ	КОЛ-ВО
J1	001 01 0531	Крышка масляная в сборе поз. J 1 PT 4520 (2013) (S)	1
J1-1	001 01 0532	Крепление крышки поз. J 1-1 PT 4520 (2013) (S)	1
J1-2	001 010533	Уплотнительное кольцо поз. J 1-2 PT 4520 (2013) (S)	1
J1-3	001 01 0534	Крышка топливная поз. J 1-3 PT 4520 (2013) (S)	1
J2	001 01 0535	Амортизатор нижний поз. J 2 PT 4520 (2013) (S)	3
J3	001 01 0536	Винт М4х8 поз. J 3 PT 4520 (2013) (S)	2
J4	001 01 0537	Крепление сальника поз. J 4 PT 4520 (2013) (S)	1
J5	001 01 0538	Сальник коленвала левый 15х35х5 поз. J 5 PT PT 4520 (2013) (S)	1
J6	001 01 0539	Стопорное кольцо подшипника коленвала поз. J 6 PT PT 4520 (2013) (S)	1
J7	001 01 0540	Подшипник коленвала 6202 поз. J 7 PT 4520 (2013) (S)	2
J8	001 01 0541	Винт М5х30 поз. J 8 PT 4520 (2013) (S)	5
J9	001 01 0542	Картер левая часть поз. J 9 PT 4520 (2013) (S)	1
J10-J13	001 01 0543	Выключатель в сборе поз. J 10-J 13 PT 4520 (2013) (S)	4
J14	001 01 0544	Уплотнение корпуса поз. J 14 PT 4520 (2013) (S)	1
J15	001 01 0545	Рычаг подсоса поз. J 15 PT 4520 (2013) (S)	1
J16	001 01 0546	Уплотнение рычага подсоса поз. J 16 PT 4520 (2013) (S)	1
J17	001 01 0547	Уплотнение корпуса поз. J 17 PT 4520 (2013) (S)	1
J18	001 01 0548	Сальник коленвала правый 15х28х5 поз. J 18 PT 4520 (2013) (S)	1
J19	001 01 0549	Винт М4х10 поз. J 19 PT 4520 (2013) (S)	1
J20	001 01 0550	Пыльник(защитная крышка) натяжителя цепи поз. J 20 PT 4520 (2013) (S)	1
J21	001 01 0551	Пыльник поз. J 21 PT 4520 (2013) (S)	1
J22	001 01 0552	Прокладка пыльника поз. J 22 PT 4520 (2013) (S)	1
J23	001 01 0553	Винт АУМ8-М8х28-8.8 поз. J 23 PT 4520 (2013) (S)	2
J24	001 01 0554	Винт М5х12 поз. J 24 PT 4520 (2013) (S)	2
J25	001 01 0555	Зубчатый упор поз. J 25 PT 4520 (2013) (S)	1
J26	001 01 0556	Уплотнение поз. J 26 PT 4520 (2013) (S)	1
J27	001 01 0557	Стопорное кольцо поз. J 27 PT 4520 (2013) (S)	1
J28	001 01 0558	Клапан масляного бака поз. J 28 PT 4520 (2013) (S)	1
J29	001 01 0559	Картер правая часть поз. J 29 PT 4520 (2013) (S)	1
J30	001 01 0560	Шплинт соединения картера 5х10 поз. J 30 PT 4520 (2013) (S)	3
J31	001 01 0561	Прокладка картера поз. J 31 PT 4520 (2013) (S)	1
J32	001 01 0562	Шланг картера поз. J 32 PT 4520 (2013) (S)	1
J33	001 01 0563	Стопорное кольцо шланга поз. J 33 PT 4520 (2013) (S)	1
J34	001 01 0564	Переходник поз. J 34 PT 4520 (2013) (S)	1

ВЕРХНЯЯ КРЫШКА + КРЫШКА ВОЗДУШНОГО ФИЛЬТРА

АРТИКУЛ: 220 10 4560

РИСУНОК К

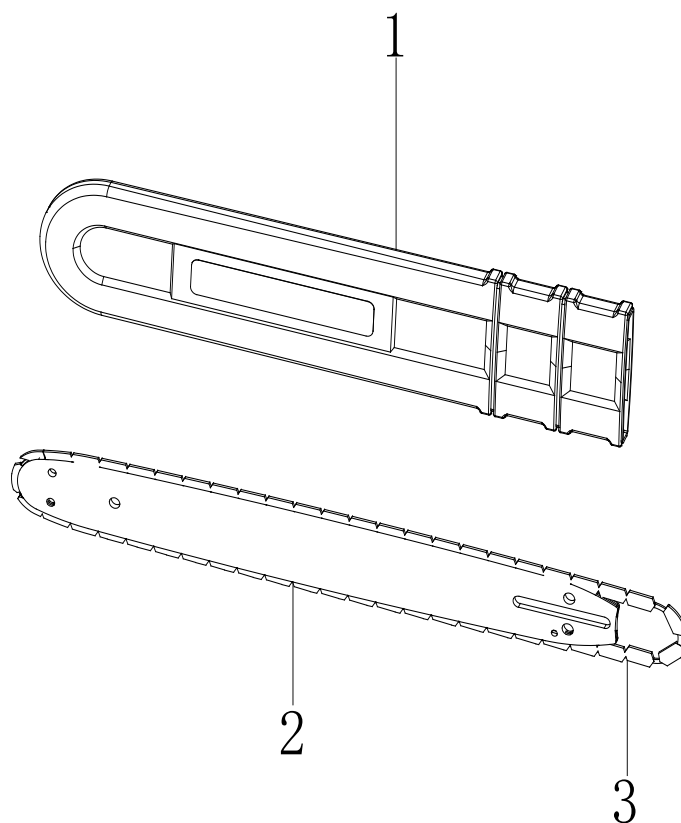


#	АРТИКУЛ	ОПИСАНИЕ	КОЛ-ВО
K1,K2	001 01 0565	Барашек крышки воздушного фильтра поз. К 1,К 2 PT 4520 (2013) (S)	1
K3	001 01 0566	Крышка воздушного фильтра поз. К 3 PT 4520 (2013) (S)	1
K4	001 01 0567	Заглушка корпуса поз. К 4 PT 4520 (2013) (S)	1
K5	001 01 0568	Винт M5x16 поз. К 5 PT 4520 (2013) (S)	5
K6	001 01 0569	Винт M5x14 поз. К 6 PT 4520 (2013) (S)	1
K7	001 01 0570	Уплотнение корпуса поз. К 7 PT 4520 (2013) (S)	1
K8	001 01 0571	Крышка двигателя поз. К 8 PT 4520 (2013) (S)	1
K9	001 01 0572	Уловитель цепи поз. К 9 PT 4520 (2013) (S)	1
K10	001 01 0573	Винт ST4.8x16 поз. К 10 PT 4520 (2013) (S)	1
K11	001 01 0574	Уплотнительное кольцо поз. К 11 PT 4520 (2013) (S)	1
K12	001 01 0575	Пружина поз. К 12 PT 4520 (2013) (S)	1
K13	001 01 0576	Уплотнение крышки двигателя поз. К 13 PT 4520 (2013) (S)	1
K14	001 01 0577	Винт ST4.8x16 поз. К 14 PT 4520 (2013) (S)	3
K15	001 01 0578	Пыльник поз. К 15 PT 4520 (2013) (S)	3

ШИНА + ЦЕПЬ

АРТИКУЛ: 220 10 4560

РИСУНОК L



#	АРТИКУЛ	ОПИСАНИЕ	КОЛ-ВО
L1	001 01 0579	Защитный кожух поз. L 1 PT 4520 (2013) (S)	1
L2	867 15 2058	Шина Patriot PОН 20-58WH 20" 0,325 1.5мм поз. L 2 PT 4520 (2013) (S)	1
L3	862 32 1576	Цепь Patriot 21BP-76E, 0.325" 1.5мм 76 звеньев поз. L 3 PT 4520 (2013) (S)	1