

THE ONE & PROFESSIONAL

PATRIOT

ИНСТРУКЦИЯ ПО ЭКСПЛУАТАЦИИ

ФРЕЗЕР ЭЛЕКТРИЧЕСКИЙ

| ER 180 |

www.onlypatriot.com



ВВЕДЕНИЕ	4
ОБЛАСТЬ ПРИМЕНЕНИЯ И НАЗНАЧЕНИЕ	5
ТЕХНИЧЕСКИЕ ХАРАКТЕРИСТИКИ	5
ВНЕШНИЙ ВИД ЭЛЕКТРОИНСТРУМЕНТА	5
ИНСТРУКЦИЯ ПО ТЕХНИКЕ БЕЗОПАСНОСТИ	6
ПОДГОТОВКА К РАБОТЕ	6
ПОРЯДОК РАБОТЫ	7
РЕКОМЕНДАЦИИ ПО ЭКСПЛУАТАЦИИ	8
ТЕХНИЧЕСКОЕ ОБСЛУЖИВАНИЕ	9
СРОК СЛУЖБЫ, УСЛОВИЯ ХРАНЕНИЯ, ТРАНСПОРТИРОВКИ И УТИЛИЗАЦИЯ	9
КОМПЛЕКТАЦИЯ	10
РАСШИФРОВКА СЕРИЙНОГО НОМЕРА	10
ГАРАНТИЙНЫЙ ТАЛОН	11
ГАРАНТИЙНЫЕ ОБЯЗАТЕЛЬСТВА	12
АДРЕСА СЕРВИСНЫХ ЦЕНТРОВ	13

PATRIOT

ВВЕДЕНИЕ

Благодарим Вас за приобретение электроинструмента торговой марки «PATRIOT».



ВНИМАНИЕ! Данная Инструкция содержит необходимую информацию, касающуюся работы и технического обслуживания электроинструмента PATRIOT. Внимательно ознакомьтесь с Инструкцией перед началом эксплуатации. Не допускайте людей не ознакомившихся с данным руководством к работе. Настоящая Инструкция является частью изделия и должна быть передана покупателю при его приобретении.

Информация, содержащаяся в Инструкции по эксплуатации, действительна на момент издания. Изготовитель оставляет за собой право вносить в конструкцию изменения, не ухудшающие характеристики инструмента, без предварительного уведомления.

Условия реализации

Розничная торговля инструментом и изделиями производится в магазинах, отделах и секциях магазинов, павильонах и киосках, обеспечивающих сохранность продукции, исключающих попадание воды.

При совершении купли продажи лицо осуществляющее продажу товара, проверяет в присутствии покупателя внешний вид товара, его комплектность и работоспособность. По возможности производит отметку в гарантийном талоне, прикладывает гарантийный чек. Предоставляет информацию о организациях выполняющих монтаж, подключение, и адреса сервисных центров.



ВНИМАНИЕ! Внешний вид и устройство инструмента могут отличаться от представленных в инструкции.

ОБЛАСТЬ ПРИМЕНЕНИЯ И НАЗНАЧЕНИЕ

Назначение

Изделие предназначено для фрезерования (в т.ч. фигурного, по шаблону, по радиусу) различными типами фрез заготовок из дерева, древесностружечных плит и пластмасс, а при установке соответствующих инструментов - и металла.

Области применения

Изделие предназначено для использования в районах с умеренным климатом, характерной температурой от -10°C до +40°C, влажностью воздуха не более 80%, отсутствием прямого воздействия атмосферных осадков и чрезмерной запыленности воздуха.

ТЕХНИЧЕСКИЕ ХАРАКТЕРИСТИКИ

Модель	ER 180
Потребляемая мощность	1600 Вт, ~220В, 50Гц
Частота вращения, об/мин	8000-23500
Ход головки, мм	60
Максимальный диаметр фрезы, мм	40
Цанга, мм	6 / 8 / 12
Плавный пуск / регулировка скорости вращения	+
Средний уровень вибрации, m/cl	3,2
Средний уровень звукового давления, L _{ра} , дБ(А)	87
Средний уровень звуковой мощности, L _{wa} , дБ(А)	96

ВНЕШНИЙ ВИД ЭЛЕКТРОИНСТРУМЕНТА (Рис. 1)

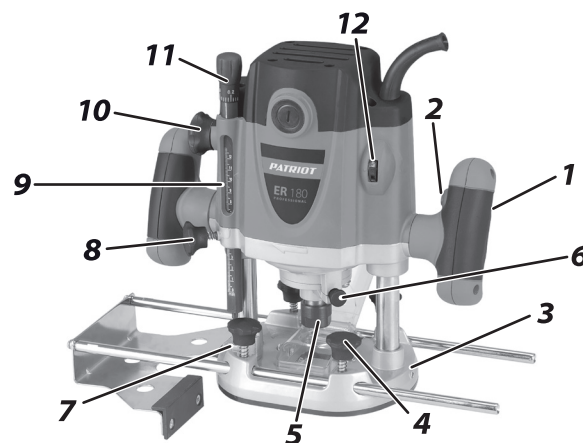


Рис. 1

- | | |
|--------------------------------|-------------------------------------|
| 1. Выключатель; | 7. Поворотный ограничитель; |
| 2. Блок. произвольного пуска; | 8. Фиксатор глубиномера; |
| 3. Станина; | 9. Линейка глубиномера; |
| 4. Винт фиксации направляющей; | 10. Регулятор глубиномера; |
| 5. Цанга; | 11. Рег. точной глубины погружения; |
| 6. Кнопка блокировки шпинделя; | 12. Регулятор скорости. |

ИНСТРУКЦИЯ ПО ТЕХНИКЕ БЕЗОПАСНОСТИ



ВНИМАНИЕ! Перед началом работы осмотрите и визуально проверьте изделие, кабель и фрезу на отсутствие видимых механических повреждений.

1. Во избежание несчастных случаев, каждый раз перед включением изделия в сеть убедитесь, что:

- а) все посторонние предметы убраны от вращающихся частей изделия;
- б) фреза правильно установлена и надежно закреплена;
- в) в заготовке отсутствуют металлические предметы (гвозди, шурупы и т.п.).



ВНИМАНИЕ! Во избежание травм, при работе изделия категорически запрещается помещать руки в область фрезерования.

- 2. Следите за положением сетевого кабеля. Не допускайте попадания его или иных посторонних предметов в область фрезерования.
- 3. Не работайте без пылеотвода - образующаяся стружка и пыль раздуваются потоком охлаждающего воздуха и могут попасть в глаза или дыхательные пути, а также засорить воздухозаборные отверстия изделия.
- 4. Не включайте и не эксплуатируйте электрический фрезер со снятыми кожухами.
- 5. Не прикасайтесь к работающим, вращающимся (в том числе под кожухами, крышками) частям изделия.

6. При выключении изделия фреза еще некоторое время продолжает вращаться. Не пытайтесь остановить ее и не прикасайтесь к ней до полной остановки.

7. Отдельные узлы изделия, а также сменный инструмент во время работы сильно нагреваются.

8. При работе в неблагоприятных условиях (при запыленности, вибрации, повышенном уровне шума) используйте средства индивидуальной защиты.

9. В случае перебоя электроснабжения, например при исчезновении электричества в сети или вытаскивания вилки из розетки, снимите фиксацию выключателя. Это позволяет избежать повторного неконтролируемого запуска прибора.

10. Ремонт электроинструмента должен выполняться только специалистом. Не ремонтируйте инструмент самостоятельно. Если электроинструмент работает не надлежащим образом - обратитесь за помощью в авторизованный сервисный центр PATRIOT.

ПОДГОТОВКА К РАБОТЕ



ВНИМАНИЕ! Все работы по сборке, настройке и регулировке фрезера проводите только при отключенном от сети питания.

Установка и снятие фрез

1. Нажмите на фиксатор шпинделя (6) и поворачивайте гайку цангового патрона (6), пока она не дойдет до фиксатора. Во время выполнения этой операции держите фиксатор шпинделя нажатым.

ПОРЯДОК РАБОТЫ / РЕКОМЕНДАЦИИ ПО ЭКСПЛУАТАЦИИ

2. Отпустите гайку цангового патрона с помощью ключа.
3. Установите шпindel фрезы в цанговый патрон
4. Затяните гайку цангового патрона так, чтобы фреза была зажата в нужном положении.
5. Для снятия фрез, отпустите гайку цангового патрона.



ВНИМАНИЕ! Используйте только те фрезы, диаметр шпинделя которых соответствует размеру цангового патрона. Используйте только те фрезы, которые рассчитаны на максимальную скорость вращения фрезера. Диаметр фрезы не должен превышать максимально допустимого диаметра.

Примечание! Для работы с моделью фрезера ER 180 применять только концевые фрезы с диаметром хвостовика 6, 8 или 12 мм.

Установка параллельного направляющего устройства

1. Установите параллельное направляющее устройство. Прикрепите направляющие стержни к раме с помощью болтов.
2. Открутите зажимные болты (7) и вставьте направляющие стержни в пазы.
3. Выставьте необходимую длину и затяните зажимные болты (7).

Установка направляющей втулки

Направляющая втулка является удобным приспособлением для фигурного фрезерования.

Установите направляющую втулку на станине (3) с помощью винтов и гаек.

Установка глубины фрезерования

Глубину фрезерования можно регулировать 2 способами.

1. Регулировка с помощью линейки

- а) Ослабьте зажимной болт ограничителя глубины резания (8).
- б) Отпустите зажимной рычаг (10) и надавите на станок, чтобы фреза коснулась обрабатываемой детали.
- в) Затяните зажимной рычаг (10).
- г) Установите нужную глубину с помощью линейки (9), затяните зажимной болт (8).

2. Регулировка с помощью револьверного огранич. глубины (7).

Поворотный ограничитель позволит Вам быстро установить одну из нескольких глубин резания. Эти глубины определяются регулировкой ограничителя глубины.

Установите необходимую глубину резания с помощью трех винтов револьверного ограничителя глубины (7).

ПОРЯДОК РАБОТЫ

1. Включите изделие выключателем (1).
2. Установите необходимую частоту вращения регулятором (12) и обязательно дождитесь полной раскрутки шпинделя.
3. Нажмите упором ладони под большим пальцем левой руки рычаг, опустите инструмент до упора ограничителя глубины в основание и отпустите рычаг - фреза зафиксируется в нижнем положении, заданном ограничителем. Начните плавно вести изделие по заготовке.

4. Не прилагайте излишних усилий при ведении фрезера. Необходимость увеличения усилия свидетельствует о большой твердости материала или о затуплении фрезы. Фрезерование с большим усилием ведет к перегрузке двигателя, перегреву изделия и преждевременному выходу его из строя.

Примечание! При работе с изделием следите за оборотами двигателя. Падение оборотов на 20% и более свидетельствует о перегрузке. В этом случае необходимо снизить нагрузку: уменьшить обороты или усилие подачи изделия.

5. По окончании работы выключите изделие, отпустив клавишу выключателя (1).



ВНИМАНИЕ! При выключении изделия фреза еще некоторое время продолжает вращаться. Не пытайтесь остановить ее и не прикасайтесь к ней до полной остановки и остывания.

РЕКОМЕНДАЦИИ ПО ЭКСПЛУАТАЦИИ

1. Убедитесь, что напряжение Вашей сети соответствует номинальному напряжению изделия.

2. Включайте изделие в сеть только, когда Вы готовы к работе.

3. Перед первым пуском изделия (после долгого хранения) включите его без нагрузки и дайте поработать. Если во время этого Вы услышите посторонний шум, почувствуете повышенную вибрацию или запах гари, выключите изделие, отсоедините кабель питания от сети и установите причину этого явления. Не включайте изделие, прежде чем будет найдена и устранена причина неисправности.

4. Обеспечьте хорошее освещение, вентиляцию (в процессе фрезерования образуется пыль в больших количествах) и порядок на рабочем месте. Недостаточное освещение и посторонние предметы могут привести к повреждениям и травмам.

5. Убедитесь в отсутствии в заготовке гвоздей, шурупов и других металлических предметов.

6. При использовании изделия расположите сетевой кабель вне рабочей зоны, закрепите его для обеспечения невозможности попадания его при работе в область фрезерования.

7. При пуске и работе крепко удерживайте изделие двумя руками - изделие передает на оператора крутящий момент в направлении, обратном направлению вращения шпинделя.

8. Не прилагайте излишних усилий при работе с изделием. Это не ускорит процесс фрезерования, но может снизить качество работы и сократить срок службы изделия.

9. Для исключения перегрева инструмента делайте перерывы в работе изделия, достаточные для его охлаждения. Не закрывайте воздухозаборные отверстия изделия.

10. Регулярно проверяйте надежность крепления и состояние фрезы. При затуплении замените фрезу на новую. При замене фрезы установите ее согласно разделу «установка и снятие фрез».

11. Выключайте изделие из сети сразу же по окончании работы.

12. Выключайте изделие только клавишей (1). Не выключайте, просто отсоединяя кабель от сети (вынимая вилку из розетки).

13. Регулярно проверяйте состояние сетевого кабеля. Не допускайте повреждения изоляции, загрязнения агрессивными, чрезмерных тянущих и изгибающих нагрузок. Поврежденный кабель подлежит немедленной замене в сервисном центре.

14. Регулярно очищайте от грязи и пыли поверхности изделия, кабель и вентиляционные отверстия.

15. Изделие не требует другого специального обслуживания.

16. Следите за исправным состоянием изделия. В случае появления подозрительных запахов, дыма, огня, искр следует выключить аппарат, отключить его от сети и обратиться в специализированный сервисный центр.

17. Ремонт электроинструмента должен выполняться только специалистом авторизованных сервисных центров PATRIOT. Не ремонтируйте электроинструмент самостоятельно.

ТЕХНИЧЕСКОЕ ОБСЛУЖИВАНИЕ

Примечание! Перед проведением любых работ по техобслуживанию инструмента отсоедините его от сети.

Очищайте вентиляционные отверстия инструмента от пыли и грязи. Регулярно протирайте корпус и все доступные снаружи детали тканью без применения чистящих средств.

Примечание! Замена угольных щеток и любые другие работы по техобслуживанию или регулировке должны осуществляться в уполномоченных сервис-центрах PATRIOT с использованием запасных частей только производства компании PATRIOT.

СРОК СЛУЖБЫ, УСЛОВИЯ ХРАНЕНИЯ, ТРАНСПОРТИРОВКИ И УТИЛИЗАЦИИ

Срок службы и утилизация

Срок службы изделия 5 лет с момента даты продажи. Если дата продажи не указана, срок службы исчисляется с даты выпуска изделия. Не выбрасывайте электроинструмент в бытовые отходы! Отслуживший свой срок электроинструмент должен утилизироваться в соответствии с Вашими региональными нормативными актами по утилизации электроинструментов.

Условия хранения

Срок хранения - 5 лет при условии хранения продукции в закрытых помещениях с естественной вентиляцией в упаковке при температуре воздуха от -10°C до +50°C и относительной влажности воздуха не более 80%.

Условия транспортировки

Транспортировать продукцию можно любым видом закрытого транспорта в упаковке производителя или без нее, с сохранением изделия от механических повреждений, атмосферных осадков, воздействия химически-активных веществ и соблюдением мер предосторожности при перевозке хрупких грузов.

Технический регламент таможенного союза

ТР ТС 004/2011 «О безопасности низковольтного оборудования»
ТР ТС 020/2011 «Электромагнитная совместимость технических средств»,

PATRIOT

КОМПЛЕКТАЦИЯ / РАСШИФРОВКА СЕРИЙНОГО НОМЕРА

КОМПЛЕКТАЦИЯ

ФРЕЗЕР ЭЛЕКТРИЧЕСКИЙ	1 ШТ.
УПОР НАПРАВЛЯЮЩЕЙ	1 ШТ.
НАПРАВЛЯЮЩАЯ ШТАНГА	2 ШТ.
ФИКСАТОР	1 ШТ.
ПЕРЕХОДНИК ЦАНГИ 6/8 ММ	1 ШТ.
НАСАДКА ДЛЯ ПОДКЛЮЧЕНИЯ ПЫЛЕСОСА	1 ШТ.
ОГРАНИЧИТЕЛЬ ХОДА	1 ШТ.
КЛЮЧ	1 ШТ.
КОМПЛЕКТ ЗАПАСНЫХ ЩЕТОК	1 КОМП.
ИНСТРУКЦИЯ С ГАРАНТИЙНЫМ ТАЛОНОМ	1 ШТ.

РАСШИФРОВКА СЕРИЙНОГО НОМЕРА

2017 / 06 / 20071042 / 0001

2017 – год производства

06 – месяц производства

20071042 – индекс модели

0001 – индекс товара



PATRIOT

ГАРАНТИЙНЫЙ ТАЛОН

Гарантийный талон является документом, дающим право на гарантийное обслуживание приобретенного инструмента. Гарантия покрывает расходы только на работу и запасные части. Стоимость почтовых отправлений, страховки и отгрузки изделий для ремонта не входит в гарантийные обязательства. В случае утери гарантийного талона, владелец лишается права на гарантийное обслуживание.

№ _____

ИЗДЕЛИЕ: _____

МОДЕЛЬ: _____

ЗАВОДСКОЙ НОМЕР: _____

ДАТА ПРОДАЖИ: _____

НАИМЕНОВАНИЕ ТОРГОВОЙ ОРГАНИЗАЦИИ: _____

ПОДПИСЬ ПРОДАВЦА: _____

С правилами эксплуатации и условиями гарантии ознакомлен.
Претензий к комплектации и внешнему виду не имею.
Изготовитель оставляет за собой право на внесение изменений в конструкцию, дизайн и комплектацию изделия.

ПОДПИСЬ ПОКУПАТЕЛЯ: _____

Без штампа или печати торговой организации гарантийный талон не действителен!

ШТАМП ТОРГОВОЙ ОРГАНИЗАЦИИ

PATRIOT

ГАРАНТИЙНЫЕ ОБЯЗАТЕЛЬСТВА

Гарантийный срок эксплуатации инструмента составляет 12(двенадцать) месяцев со дня продажи розничной сетью. Если изделие, предназначенное для бытовых (непрофессиональных) нужд, эксплуатировалось в коммерческих целях (профессионально), срок гарантии составляет (один) месяц со дня продажи. Дефекты сборки инструмента, допущенные по вине изготовителя, устраняются бесплатно в течении 45(сорока пяти) дней со дня предоставления потребителем требований об устранении недостатков изделия, после проведения диагностики изделия техническим центром.

ГАРАНТИЙНЫЙ РЕМОНТ ОСУЩЕСТВЛЯЕТСЯ ПРИ СОБЛЮДЕНИИ СЛЕДУЮЩИХ УСЛОВИЙ:

1. Наличие товарного или кассового чека и гарантийного талона с указанием заводского (серийного) номера инструмента, даты продажи, подписи покупателя, штампа торгового предприятия.
2. Предоставление неисправного инструмента в чистом виде.
3. Гарантийный ремонт производится только в течении срока, указанного в данном гарантийном талоне.

ГАРАНТИЙНОЕ ОБСЛУЖИВАНИЕ НЕ ПРЕДОСТАВЛЯЕТСЯ:

1. При неправильном и нечетком заполнении гарантийного талона;
2. На инструмент, у которого неразборчив или изменен серийный номер;
3. На последствия самостоятельного ремонта, разборки, чистки и смазки инструмента в гарантийный период (не требуемые по инструкции эксплуатации), о чем свидетельствуют, например, заломы на шлицевых частях крепежа корпусных деталей;
4. На замену изношенного или поврежденного режущего оборудования;
5. На неисправности, возникшие в результате несообщения о первоначальной неисправности;
6. На инструмент, который эксплуатировался с нарушениями инструкции по эксплуатации или не по назначению;
7. На повреждения, дефекты, вызванные внешними механическими воздействиями, воздействием агрессивных средств и высоких температур или иных внешних факторов, таких как дождь, снег, повышенная влажность и др.;
8. На неисправности, вызванные попаданием в инструмент инородных тел, небрежным или плохим уходом, повлекший за собой выход из строя инструмента;
9. На неисправности, возникшие вследствие перегрузки, повлекшие за собой выход из строя двигателя, трансформатора или других узлов и деталей, а также вследствие несоответствия параметров электросети номинальному напряжению;
10. На неисправности, вызванные использованием некачественного бензина и топливной смеси, что ведет к выходу из строя цилиндро-поршневой группы;
11. На неисправности, вызванные использованием неоригинальных запасных частей и принадлежностей;
12. Использование моторного масла, не соответствующего квалификации, которое вызывает повреждение двигателя, уплотнительных колец, топливopоводов или топливного бака;
13. На дефекты и повреждения, возникшие в результате применения неправильно приготовленной топливной смеси;
14. На недостатки изделий, возникшие вследствие эксплуатации с неустранимыми иными недостатками;
15. На недостатки изделий, возникшие вследствие технического обслуживания и внесения конструктивных изменений лицами, организациями, не являющимися авторизованными сервисными центрами;
16. На неисправности, вызванные работой на тормозе цепи, что приводит к оплавлению корпуса;
17. На естественный износ изделия и комплектующих в результате интенсивного использования;
18. На такие виды работ, как регулировка, чистка, смазка, замена расходных материалов, а также периодическое обслуживание и прочий уход за изделием, оговоренным в Руководстве оператора (Инструкции по эксплуатации);
19. Предметом гарантии не является неполная комплектация изделия, которая могла быть обнаружена при продаже изделия;
20. Выход из строя деталей в результате кратковременного блокирования при работе;

Гарантия не распространяется на узлы и детали, являющиеся расходными, быстроизнашивающимися материалами, к которым относятся: пыльная цепь и лента, пыльная шина, соединительные муфты, ведущие и ведомые звездочки, болты, гайки, курки, триммерные головки, направляющие ролики, защитные кожухи, приводные ремни и шкивы, гибкие валы, крыльчатки, фланцы крепления, ножи, элементы натяжения и крепления режущих органов, резиновые амортизаторы, резиновые уплотнители, детали механизма стартера, свечи зажигания, лента тормоза цепи, воздушный и топливные фильтры, крышка бачков, включатель зажигания, рычаг воздушной заслонки, пружина сцепления, угольные щетки, червячные колеса, тросы, привод питания, кнопка включения, сопла и наконечники для полуавтоматов, сальники, резиновые прокладки и уплотнители, шланги, пистолеты, форсунки, колья, насадки, пенопленки, аккумуляторы и т.д.