

THE ONE & PROFESSIONAL

***PATRIOT***

---

# ИНСТРУКЦИЯ ПО ЭКСПЛУАТАЦИИ

---

ОТБОЙНЫЙ МОЛОТОК ЭЛЕКТРИЧЕСКИЙ

| **DB 560** |

[www.onlypatriot.com](http://www.onlypatriot.com)



ВВЕДЕНИЕ	4
ОБЛАСТЬ ПРИМЕНЕНИЯ И НАЗНАЧЕНИЕ	5
ТЕХНИЧЕСКИЕ ХАРАКТЕРИСТИКИ	5
ВНЕШНИЙ ВИД ЭЛЕКТРОИНСТРУМЕНТА	5
ИНСТРУКЦИЯ ПО ТЕХНИКЕ БЕЗОПАСНОСТИ	6
ОПИСАНИЕ СБОРКИ И РАБОТЫ	6
РЕКОМЕНДАЦИИ ПО ЭКСПЛУАТАЦИИ	7
ТЕХНИЧЕСКОЕ ОБСЛУЖИВАНИЕ	7
СРОК СЛУЖБЫ, УСЛОВИЯ ХРАНЕНИЯ, ТРАНСПОРТИРОВКИ И УТИЛИЗАЦИИ	7
КОМПЛЕКТАЦИЯ	8
СЕРТИФИКАТЫ	8
ГАРАНТИЙНЫЙ ТАЛОН	9
ГАРАНТИЙНЫЕ ОБЯЗАТЕЛЬСТВА	10
АДРЕСА СЕРВИСНЫХ ЦЕНТРОВ	11
РАСШИФРОВКА СЕРИЙНОГО НОМЕРА	17

# PATRIOT

## ВВЕДЕНИЕ

**Благодарим Вас за приобретение электроинструмента торговой марки «PATRIOT».**



**ВНИМАНИЕ!** Данная Инструкция содержит необходимую информацию, касающуюся работы и технического обслуживания электроинструмента PATRIOT. Внимательно ознакомьтесь с Инструкцией перед началом эксплуатации. Не допускайте людей не ознакомившихся с данным руководством к работе. Настоящая Инструкция является частью изделия и должна быть передана покупателю при его приобретении.

Информация, содержащаяся в Инструкции по эксплуатации, действительна на момент издания. Изготовитель оставляет за собой право вносить в конструкцию изменения, не ухудшающие характеристики инструмента, без предварительного уведомления.

### **Условия реализации**

Розничная торговля инструментом и изделиями производится в магазинах, отделах и секциях магазинов, павильонах и киосках, обеспечивающих сохранность продукции, исключающих попадание воды.

При совершении купли продажи лицо осуществляющее продажу товара, проверяет в присутствии покупателя внешний вид товара, его комплектность и работоспособность. По возможности производит отметку в гарантийном талоне, прикладывает гарантийный чек. Предоставляет информацию об организациях выполняющих монтаж, подключение, и адреса сервисных центров.

### **Данные по шуму и вибрации**

Средний уровень звукового давления, $L_{pa}$ , дБ(A)	98,6
Средний уровень звуковой мощности, $L_{wa}$ , дБ(A)	105

## ОБЛАСТЬ ПРИМЕНЕНИЯ И НАЗНАЧЕНИЕ

### Назначения

Молоток отбойный предназначен для разрушения конструкций из бетона, железобетона, кирпича и камня, долбления асфальтовых, бетонных и плиточных покрытий, уплотненного грунта и других строительных работ.

### Область применения

Изделие предназначено для использования в районах с умеренным климатом с температурой от -10°C до +40°C, относительной влажностью воздуха не более 80%, отсутствием прямого воздействия атмосферных осадков и чрезмерной запыленности воздуха.

## ТЕХНИЧЕСКИЕ ХАРАКТЕРИСТИКИ

Модель	DB 560
Напряжение сети	220В~50Гц
Потребляемая мощность, Вт	1800
Количество ударов, уд/мин	1500
Сила удара, Дж	45
Патрон	шестигранный
Система защиты оператора	+
Защита от пыли	+
Прорезиненный морозостойкий кабель	+

## ВНЕШНИЙ ВИД ЭЛЕКТРОИНСТРУМЕНТА (Рис. 1)

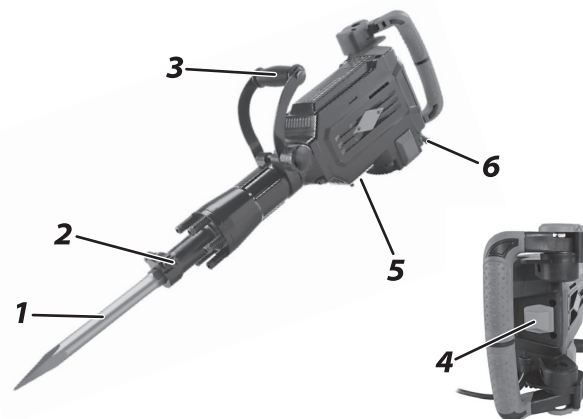


Рис. 1

- |                             |                           |
|-----------------------------|---------------------------|
| 1. Зубило;                  | 4. Кнопка выключателя;    |
| 2. Фиксатор патрона;        | 5. Окно маслоуказателя;   |
| 3. Дополнительная рукоятка; | 6. Муфта сетевого кабеля. |



**ВНИМАНИЕ!** Внешний вид и устройство инструмента могут отличаться от представленных в инструкции.

### ИНСТРУКЦИЯ ПО ТЕХНИКЕ БЕЗОПАСНОСТИ

- 1.** Перед началом работы осмотрите и визуально проверьте изделие, кабель и инструмент на отсутствие видимых механических повреждений. Ни в коем случае не используйте поврежденный (искривленный, со сколами, трещинами) сменный инструмент.
- 2.** Во избежание травм и повреждений перед долблением стен убедитесь в отсутствии в месте долбления скрытой проводки, газовых и водопроводных труб.
- 3.** Берегите себя от падающих и отлетающих обломков разрушаемой конструкции.
- 4.** Всегда отключайте кабель питания от сети после окончания работы и перед любыми работами по обслуживанию изделия.
- 5.** При работе в неблагоприятных условиях (запыленности, повышенном уровне шума и вибрации), используйте средства индивидуальной защиты.
- 6.** В процессе работы сменный инструмент сильно нагревается. При необходимости извлечения дождитесь его остывания или используйте защитные перчатки.
- 7.** Изделие передает на оператора повышенную вибрацию. Во избежание ущерба здоровью делайте перерывы в работе и ограничивайте общее время (за смену) работы с изделием.
- 8.** Ремонт электроинструмента должен выполняться только специалистом. Не ремонтируйте инструмент самостоятельно. Если электроинструмент работает не надлежащим образом - обратитесь за помощью в авторизованный сервисный центр PATRIOT.

### ОПИСАНИЕ СБОРКИ И РАБОТЫ

#### Установка оснастки и сборка

**Примечание!** Перед любыми работами по сборке и настройке отбойного молотка выключите его и отключите от сети питания.

**1.** Для установки рабочего инструмента оттяните фиксатор (2) патрона и поверните на 180°. Установите оснастку в патрон и верните фиксатор (2) в исходное положение. Перед установкой сменного оснастки в патрон смажьте его хвостовик смазкой - это улучшит условия эксплуатации инструмента и изделия в целом.

**2.** Установите дополнительную рукоятку (3) в удобное положение. Ослабьте зажим хомута, отрегулируйте положение рукоятки и затяните зажим. При выполнении работ с отбойным молотком всегда используйте прилагаемую дополнительную рукоятку (3).

#### Порядок работы

**1.** Подключите электроинструмент к электрической сети.

**Примечание!** Перед подключением изделия к сети убедитесь, что выключатель не зафиксирован в нажатом положении.

**2.** Всегда удерживайте отбойный молоток двумя руками.

**3.** Включение/выключение изделия происходит нажатием кнопки выключателя (4).

**4.** Изделие оборудовано муфтой отключения удара на холостом ходу. Для включения ударной функции приложите давящее усилие к отбойному молотку. После включения удара усилие необходимо снять - механизм генерирует удар независимо от нажатия.

## РЕКОМЕНДАЦИИ ПО ЭКСПЛУАТАЦИИ

1. Убедитесь, что напряжение Вашей сети соответствует номинальному напряжению изделия.
  2. Включайте изделие в сеть только, когда Вы готовы к работе.
  3. Обеспечьте хорошую вентиляцию рабочего места, т.к. в процессе работы образуется пыль в больших количествах.
  4. Каждый раз перед включением изделия в сеть проверяйте выключенное положение кнопки включения (4).
  5. Не прилагайте излишних усилий при работе с инструментом. Энергия удара генерируется независимо от силы нажатия.
- Примечание!** Во избежание повреждения отбойного молотка никогда не используйте его в качестве рычага.
6. Для исключения перегрева делайте перерывы в работе, достаточные для охлаждения изделия.
  7. Проверяйте состояние сетевого кабеля. Не допускайте повреждения изоляции, загрязнения агрессивными и токопроводящими веществами, чрезмерных тянущих и изгибающих нагрузок. Поврежденный кабель подлежит замене в сервисном центре.
  8. Выключайте изделие только кнопкой (4). Не выключайте, просто отсоединяя кабель от сети (вынимая вилку из розетки).
  9. Все работы по техническому обслуживанию должны проводиться при отключенном от сети кабеле. Все ремонтные работы должны проводиться только специалистами сервисных центров.

## ТЕХНИЧЕСКОЕ ОБСЛУЖИВАНИЕ

### Общее обслуживание

1. После работы очистите инструмент от грязи чистой ветошью. Не используйте для очистки корпуса растворители и нефтепродукты.
2. Извлеките оснастку из фиксирующей муфты молотка и очистите ее от грязи и смазки.
3. Периодически проверяйте затяжку резьбовых соединений, при необходимости, затягивайте все ослабленные соединения.

### Проверка уровня масла

1. Регулярно производите проверку уровня масла в резервуаре (5).
2. Оптимальным является заполнение резервуара на 50%. Для долива применяйте чистое моторное масло для 4-х тактных двигателей с вязкостью 5W40.

**Примечание!** Ремонтные и работы по техническому обслуживанию проводятся только в авторизованных сервисных центрах.

## СРОК СЛУЖБЫ, УСЛОВИЯ ХРАНЕНИЯ, ТРАНСПОРТИРОВКИ И УТИЛИЗАЦИИ

### Срок службы и утилизация

Срок службы изделия 5 лет с момента даты продажи. Если дата продажи не указана, срок службы исчисляется с даты выпуска изделия. Не выбрасывайте электроинструмент в бытовые отходы! Отслуживший свой срок электроинструмент должен утилизироваться в соответствии с Вашими региональными нормативными актами по утилизации электроинструментов.

# PATRIOT

СРОК СЛУЖБЫ, УСЛОВИЯ ХРАНЕНИЯ, ТРАНСПОРТИРОВКИ И УТИЛИЗАЦИИ / КОМПЛЕКТАЦИЯ / СЕРТИФИКАТ

## Условия хранения

Срок хранения - 5 лет при условии хранения продукции в закрытых помещениях с естественной вентиляцией в упаковке при температуре воздуха от -10°C до +50°C и относительной влажности воздуха не более 80%, что соответствует условиям хранения 5 по ГОСТ 15150-89.

## Условия транспортировки

Транспортировать продукцию можно любым видом закрытого транспорта в упаковке производителя или без нее, с сохранением изделия от механических повреждений, атмосферных осадков, воздействия химически-активных веществ и соблюдением мер предосторожности при перевозке хрупких грузов.

## Критерии предельного состояния

Критериями предельного состояния изделия являются состояния, при которых его дальнейшая эксплуатация недопустима или экономически нецелесообразна. Например, чрезмерный износ, коррозия, деформация, старение или разрушение узлов и деталей или их совокупность при невозможности их устранения в условиях авторизованных сервисных центров оригинальными деталями, или экономическая нецелесообразность проведения ремонта.

## КОМПЛЕКТАЦИЯ

ЗУБИЛО ПИКООБРАЗНОЕ (30X410 ММ)	1 ШТ.
ЗУБИЛО ПЛОСКОЕ (30X410 ММ)	1 ШТ.
ИНСТРУКЦИЯ С ГАРАНТИЙНЫМ ТАЛОНОМ	1 ШТ.
РЕЗЕРВУАР ДЛЯ МАСЛА	1 ШТ.
КЛЮЧ	2 ШТ.
ДОПОЛНИТЕЛЬНАЯ РУКОЯТКА	1 ШТ.
КОМПЛЕКТ УГОЛЬНЫХ ЩЕТОК	1 КОМП.
МЕТАЛЛИЧЕСКИЙ КЕЙС	1 ШТ.

## СЕРТИФИКАТ

Номер сертификата: RU C-CN.АЛ16.В.24058

Серия RU № 0545680

Срок действия: 12.05.2017 по 11.05.2022

КОД ТН ВЭД ТС 8467 29 850 9

Продукция изготовлена в соответствии с Директивами 2006/42/ЕС «О машинах и механизмах», 2014/35/EU «Низковольтное оборудование», 2014/30/EU «Электромагнитная совместимость»

Серийный выпуск

## Технический регламентов таможенного союза

ТР ТС 004/2011 «О безопасности низковольтного оборудования»

ТР ТС 010/2011 «О безопасности машин и оборудования»

ТР ТС 020/2011 «Электромагнитная совместимость технических средств»





# PATRIOT

## ГАРАНТИЙНЫЕ ОБЯЗАТЕЛЬСТВА

Гарантийный срок эксплуатации инструмента составляет 12(двенадцать) месяцев со дня продажи розничной сетью. Если изделие, предназначенное для бытовых (непрофессиональных) нужд, эксплуатировалось в коммерческих целях (профессионально), срок гарантии составляет (один) месяц со дня продажи. Дефекты сборки инструмента, допущенные по вине изготовителя, устраняются бесплатно в течении 45(сорока пяти) дней со дня предоставления потребителем требований об устранении недостатков изделия, после проведения диагностики изделия техническим центром.

**ГАРАНТИЙНЫЙ РЕМОНТ ОСУЩЕСТВЛЯЕТСЯ ПРИ СОБЛЮДЕНИИ СЛЕДУЮЩИХ УСЛОВИЙ:**

1. Наличие товарного или кассового чека и гарантийного талона с указанием заводского (серийного) номера инструмента, даты продажи, подписи покупателя, штампа торгового предприятия.
2. Предоставление неисправного инструмента в чистом виде.
3. Гарантийный ремонт производится только в течении срока, указанного в данном гарантийном талоне.

**ГАРАНТИЙНОЕ ОБСЛУЖИВАНИЕ НЕ ПРЕДОСТАВЛЯЕТСЯ:**

1. При неправильном и нечетком заполнении гарантийного талона;
2. На инструмент, у которого неразборчив или изменен серийный номер;
3. На последствия самостоятельного ремонта, разборки, чистки и смазки инструмента в гарантийный период (не требуемые по инструкции эксплуатации), о чем свидетельствуют, например, заломы на шлицевых частях крепежа корпусных деталей;
4. На замену изношенного или поврежденного режущего оборудования;
5. На неисправности, возникшие в результате несообщения о первоначальной неисправности;
6. На инструмент, который эксплуатировался с нарушениями инструкции по эксплуатации или не по назначению;
7. На повреждения, дефекты, вызванные внешними механическими воздействиями, воздействием агрессивных средств и высоких температур или иных внешних факторов, таких как дождь, снег, повышенная влажность и др.;
8. На неисправности, вызванные попаданием в инструмент инородных тел, небрежным или плохим уходом, повлекший за собой выход из строя инструмента;
9. На неисправности, возникшие вследствие перегрузки, повлекшие за собой выход из строя двигателя, трансформатора или других узлов и деталей, а также вследствие несоответствия параметров электросети номинальному напряжению;
10. На неисправности, вызванные использованием некачественного бензина и топливной смеси, что ведет к выходу из строя цилиндро-поршневой группы;
11. На неисправности, вызванные использованием неоригинальных запасных частей и принадлежностей;
12. Использование моторного масла, не соответствующего квалификации, которое вызывает повреждение двигателя, уплотнительных колец, топливopоводов или топливного бака;
13. На дефекты и повреждения, возникшие в результате применения неправильно приготовленной топливной смеси;
14. На недостатки изделий, возникшие вследствие эксплуатации с неустранимыми иными недостатками;
15. На недостатки изделий, возникшие вследствие технического обслуживания и внесения конструктивных изменений лицами, организациями, не являющимися авторизованными сервисными центрами;
16. На неисправности, вызванные работой на тормозе цепи, что приводит к оплавлению корпуса;
17. На естественный износ изделия и комплектующих в результате интенсивного использования;
18. На такие виды работ, как регулировка, чистка, смазка, замена расходных материалов, а также периодическое обслуживание и прочий уход за изделием, оговоренным в Руководстве оператора (Инструкции по эксплуатации);
19. Предметом гарантии не является неполная комплектация изделия, которая могла быть обнаружена при продаже изделия;
20. Выход из строя деталей в результате кратковременного блокирования при работе;

Гарантия не распространяется на узлы и детали, являющиеся расходными, быстроизнашивающимися материалами, к которым относятся: пыльная цепь и лента, пыльная шина, соединительные муфты, ведущие и ведомые звездочки, болты, гайки, курки, триммерные головки, направляющие ролики, защитные кожухи, приводные ремни и шкивы, гибкие валы, крыльчатки, фланцы крепления, ножи, элементы натяжения и крепления режущих органов, резиновые амортизаторы, резиновые уплотнители, детали механизма стартера, свечи зажигания, лента тормоза цепи, воздушный и топливные фильтры, крышка бачков, включатель зажигания, рычаг воздушной заслонки, пружина сцепления, угольные щетки, червячные колеса, тросы, привод питания, кнопка включения, сопла и наконечники для полуавтоматов, сальники, резиновые прокладки и уплотнители, шланги, пистолеты, форсунки, колья, насадки, пенооплелкты, аккумуляторы и т.д.