



# RH 262

## ПЕРФОРАТОР

АРТИКУЛ: 140 30 1325

EAN8-20051167

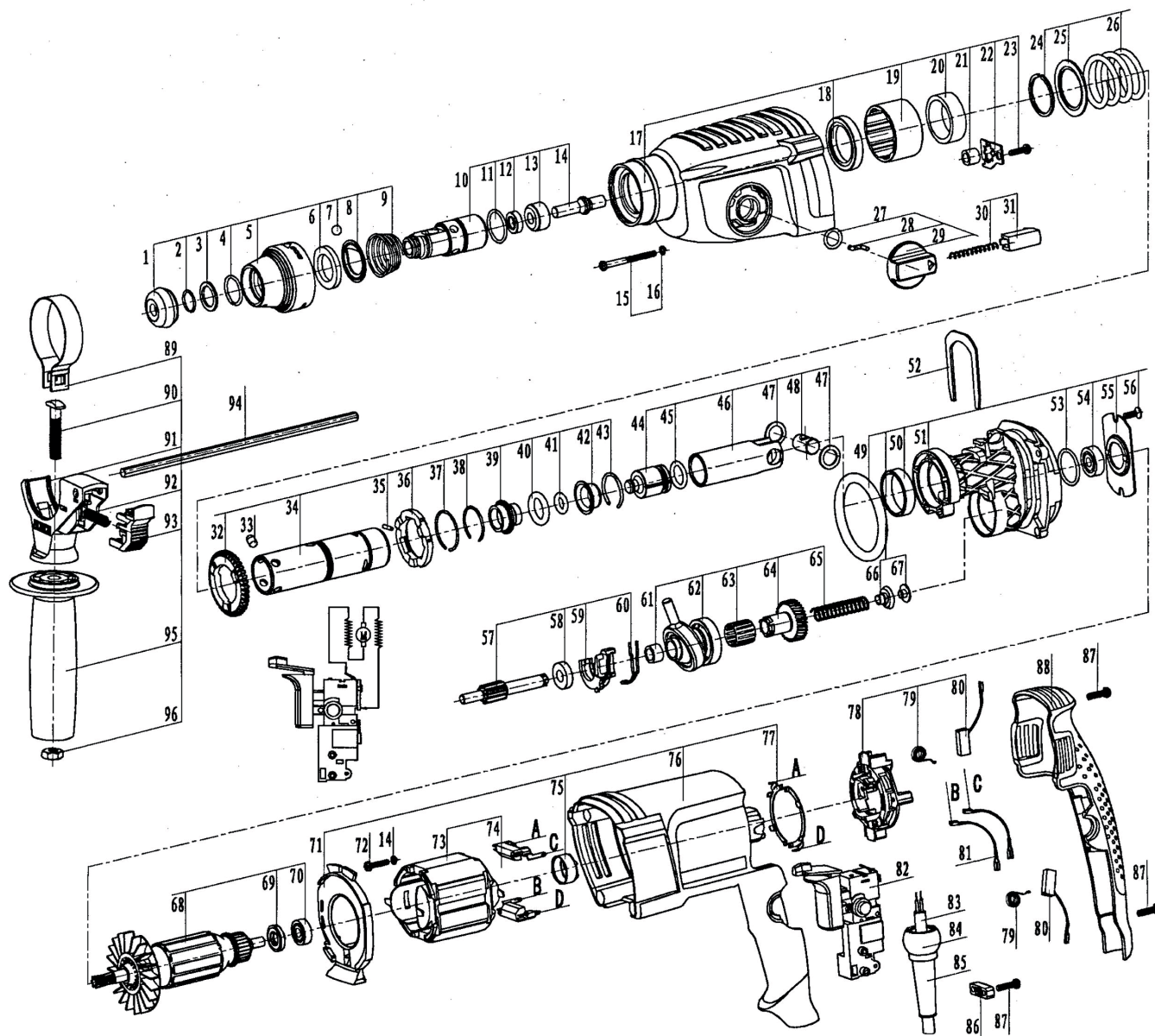
РЕЛИЗ: 03.2016

**ДЕТАЛИРОВКА ИЗДЕЛИЯ**

# ***PATRIOT***

[www.onlypatriot.com](http://www.onlypatriot.com)

PREMIUM GARDEN TOOLS



#	АРТИКУЛ	ОПИСАНИЕ	КОЛ-ВО
1	013532832	Крышка патрона пылезащитная	1
2	013532833	Кольцо патрона 14x1,5	1
3	013532834	Проставка патрона 16x22x1,6	1
4	013532835	Кольцо патрона 19x2	1
5	013532836	Корпус патрона	1
6	013532837	Прокладка патрона 21x32x4	1
7	013532838	Стальной шарик С7,14	1
8	013532839	Проставка корпуса патрона	1
9	013532840	Пружина патрона	1
10	013532841	Втулка патрона	1
11	013532842	Уплотнительное кольцо втулки патрона 21,5x2	1
12	013532843	Сальник 8x16x5	1
13	013532844	Ограничительное кольцо ударного штока	1
14	013532845	Шток ударный	1



#	АРТИКУЛ	ОПИСАНИЕ	КОЛ-ВО
15	013532846	Саморез ST4.1*45	4
16	013532847	Шайба М4	4
17	013532848	Корпус-передняя часть	1
18	013532849	Сальник 30x41x7	1
19	013532850	Обойма	1
20	013532851	Втулка НК3012	1
21	013532852	Втулка НК0709	1
22	013532853	Проставка (9 зубцов)	1
23	013532854	Саморез ST3,9*14	4
24	013532855	Кольцо	1
25	013532856	Шайба 30x43x1,5	1
26	013532857	Пружина	1
27	013532858	Уплотнительное кольцо 11x2,5	1
28	013532859	Хвостовик ручки переключения	1
29	013532860	Ручка переключения режимов	1
30	013532861	Пружина 5,8x44	1
31	013532862	Вставка ручки переключения режимов	1
32	013532863	Шестерня большая 40 зубцов	1
33	013532864	Шплинт соединительной втулки	4
34	013532865	Соединительная втулка	1
35	013532866	Шплинт 2,5x12	3
36	013532867	Кольцо позиционное	1
37	013532868	Кольцо 28x1,5	1
38	013532869	Кольцо 27,5x1,5	1
39	013532870	Корпус ударного стержня	1
40	013532871	Уплотнительное кольцо 16,2x4,5	1
41	013532872	Уплотнительное кольцо 9x3,5	1
42	013532873	Фланец воротниковый	1
43	013532874	Кольцо 27,5x2	1
44	013532875	Поршень	1
45	013532876	Кольцо поршня 15x3	1
46	013532877	Цилиндр	1
47	013532878	Проставка цилиндра	2
48	013532879	Палец цилиндра	1
49	013532880	Уплотнительное кольцо 53x7	1
50	013532881	Опорная втулка	1
51	013532882	Корпус редуктора	1
52	013532883	Вилка редуктора	1
53	013532884	Уплотнительное кольцо 23,9x2,2	1
54	013532885	Подшипник 609	1
55	013532886	Прижимная пластина подшипника 609	1
56	013532887	Винт М4x8	2
57	013532888	Промежуточный вал	1
58	013532889	Подшипник 699	1
59	013532890	Вилка переключения	1
60	013532891	Кольцо вилки переключения	1
61	013532892	Втулка НК0908	1
62	013532893	Подшипник качения	1
63	013532894	Подшипник	1
64	013532895	Шестерня косозубая (33 зуба)	1
65	013532896	Пружина	1
66	013532897	Опора пружины	1



#	АРТИКУЛ	ОПИСАНИЕ	КОЛ-ВО
67	013532898	Проставка	1
68	013532899	Ротор в сборе	1
69	013532900	Пыльник ротора	1
70	013532901	Подшипник 607	1
71	013532902	Кожух электромотора	1
72	013532903	Саморез ST3.7*17	2
73	013532904	Статор в сборе	1
74	013532905	Индуктивность	2
75	013532906	Обойма	1
76	013532907	Корпус-средняя часть	1
77	013532908	Кольцо медное	2
78	013532909	Держатель угольной щетки	1
79	013532910	Пружина	2
80	013532911	Щетка угольная	2
81	013532912	Соединительный провод 120мм	2
82	013532913	Выключатель	1
83	013532914	Провод питания с вилкой 2*0.75mm2 H05RN-F	1
84	013532915	Втулка оболочки провода	1
85	013532916	Оболочка провода	1
86	013532917	Прижимная пластина провода	1
87	013532918	Саморез ST4.1*16	5
88	013532919	Корпус-задняя часть	1
89	013532920	Хомут боковой рукоятки	1
90	013532921	Винт боковой рукоятки	1
91	013532922	Основание боковой рукоятки	1
92	013532923	Пружина	1
93	013532924	Кнопка глубиномера-линейки	1
94	013532925	Линейка-глубиномер	1
95	013532926	Рукоятка боковая	1
96	013532927	Гайка M8	1