

THE ONE & PROFESSIONAL

PATRIOT

ИНСТРУКЦИЯ ПО ЭКСПЛУАТАЦИИ

ПЕРФОРАТОРЫ | RH230 | RH232 | RH240 | RH242 | RH260 | RH262 | RH265 | RH265Q | RH270Q | RH275 | RH279

www.onlypatriot.com



ТЕХНИЧЕСКИЕ ХАРАКТЕРИСТИКИ	5
НАЗНАЧЕНИЕ И ОБЛАСТЬ ПРИМЕНЕНИЯ	6
ИНСТРУКЦИЯ ПО ТЕХНИКЕ БЕЗОПАСНОСТИ	7
КОМПЛЕКТНОСТЬ ПОСТАВКИ	10
ОСОБЕННОСТИ ЭКСПЛУАТАЦИИ	11
УСТРОЙСТВО И СБОРКА ПЕРФОРАТОРА	12
ПОДГОТОВКА К РАБОТЕ И РЕГУЛИРОВКА	13
ПОРЯДОК РАБОТЫ ПЕРФОРАТОРОМ	14
ТЕХНИЧЕСКОЕ ОБСЛУЖИВАНИЕ	15
СРОК СЛУЖБЫ И УТИЛИЗАЦИЯ ИНСТРУМЕНТА	15
ВОЗМОЖНЫЕ НЕИСПРАВНОСТИ И МЕТОДЫ ИХ УСТРАНЕНИЯ	16
ГАРАНТИЙНЫЙ ТАЛОН	17
ГАРАНТИЙНЫЕ ОБЯЗАТЕЛЬСТВА	18
АДРЕСА СЕРВИСНЫХ ЦЕНТРОВ	19

PATRIOT

ПРИМЕЧАНИЕ

Благодарим Вас за приобретение электроинструмента PATRIOT.

В данном руководстве содержится описание техники безопасности и процедур по обслуживанию и использованию электроинструмента PATRIOT.

Все данные в Руководстве пользователя содержат самую свежую информацию, доступную к моменту печати. Просим принять во внимание, что некоторые изменения, внесенные производителем, могут быть не отражены в данном руководстве. А также изображения и рисунки могут отличаться от реального изделия. При возникновении проблем используйте полезную информацию, расположенную в конце руководства.

Перед началом работы с электроинструментом необходимо внимательно прочитать руководство пользователя. Это поможет избежать возможных травм и повреждения оборудования.

Модель	RH 230	RH 232	RH240	RH 242	RH260	RH 262	RH 265	RH 265Q	RH 270Q	RH 275	RH 279
Напряжение питания	~220В, 50Гц										
Номинальная потребляемая мощность, Вт	420	600	790	820	860	880	850	900	950	980	1000
Тип патрона	ICP	SDS+	SDS+	SDS+	SDS+	SDS+	SDS+	QCC	QCC	SDS+	SDS+
Кол-во режимов работы	2	3	4	4	4	4	4	4	5	4	4
Мак диаметр сверления, мм											
в бетоне (бур с наконечником из карбида вольфрама)	12	22	24	24	26	28	26	26	30	30	30
в кирпиче (коронка)в дереве	20	20	55	60	65	70	70	70	70	70	70
в дереве	20	22	24	26	32	34	40	32	34	40	40
Энергия удара, Дж	1,2	2,8	2,9	3	3	3	3,1	3	3,5	3,5	4
Обороты без нагрузки, об/мин.	0-1500	0-1100	0-1100	0-1100	0-900	0-1100	0-900	0-800	0-800	0-800	0-800
Число ударов, мин ¹	0-6680	0-4200	0-4500	0-4000	0-4000	0-3900	0-4000	0-4800	0-3500	0-3000	0-2900
Вес, кг	1,6	2,9	3	3	3,1	3,2	2,6	3	3,2	3,3	3,3

PATRIOT

НАЗНАЧЕНИЕ И ОБЛАСТЬ ПРИМЕНЕНИЯ

Данный инструмент предназначен для безударного и ударного сверления отверстий в различных материалах (при использовании соответствующих сверл и буров), а также для работы в режиме долота (при установке соответствующего инструмента).

Области применения: бурение сквозных отверстий и отверстий под анкеры в кирпиче и бетоне диаметром от 4 до 12мм; бурение отверстий в кирпиче коронкой под установку электрооборудования; сверление отверстий в металле, дереве и гипсокартоне; долбление штроб, канавок и любых других легких долбежных работ по кирпичу и бетону.

Перфоратор предназначен для использования для некоммерческих нужд в районах с характерной температурой от -10 до +40С, относительной влажностью воздуха не более 80%, отсутствием прямого воздействия атмосферных осадков и чрезмерной запыленности воздуха.

Внимание

Применение перфоратора в промышленных и промышленных объемах, в условиях высокой интенсивности работ и сверхтяжелых нагрузок снижает срок службы изделия.

ПРЕДУПРЕЖДЕНИЕ Ознакомьтесь со всеми инструкциями и рекомендациями по технике безопасности. Невыполнение инструкций и рекомендаций может привести к поражению электротоком, пожару и/или тяжелым травмам.

1. Рабочее место должно быть чистым и хорошо освещенным. Захламление и плохое освещение могут стать причиной несчастных случаев.
2. Не пользуйтесь электроинструментом в взрывоопасной атмосфере, например, в присутствии легковоспламеняющихся жидкостей, газов или пыли. При работе электроинструмента возникают искры, которые могут привести к воспламенению пыли или газов.
3. При работе с электроинструментом не допускайте детей или посторонних к месту производства работ. Не отвлекайтесь во время работы, так как это приведет к потере контроля над электроинструментом.
4. Вилка электроинструмента должна соответствовать сетевой розетке. Никогда не вносите никаких изменений в конструкцию розетки. При использовании электроинструмента с заземлением не используйте переходники. Розетки и вилки, не подвергавшиеся изменениям, снижают риск поражения электрическим током.
5. Избегайте контакта участков тела с заземленными поверхностями, такими как трубы, радиаторы, батареи отопления и холодильники. При контакте тела с заземленными предметами увеличивается риск поражения электрическим током.
6. Не подвергайте электроинструмент воздействию дождя или влаги. Попадание воды в электроинструмент повышает риск поражения электрическим током.
7. Аккуратно обращайтесь со шнуром питания. Никогда не используйте шнур питания для переноски, перемещения или извлечения вилки из розетки. Располагайте шнур на расстоянии от источников тепла, масла, острых краев и движущихся деталей. Поврежденные или запутанные сетевые шнуры увеличивают риск поражения электрическим током.
8. При использовании электроинструмента вне помещения, используйте удлинитель, подходящий для этих целей. Использование соответствующего шнура снижает риск поражения электрическим током.
9. Если электроинструмент приходится эксплуатировать в сыром месте, используйте линию электропитания, которая защищена

прерывателем, срабатывающим при замыкании на землю (УЗО). Использование УЗО снижает риск поражения электротоком.

Личная безопасность

10. При использовании электроинструмента будьте бдительны, следите за тем, что Вы делаете, и руководствуйтесь здравым смыслом. Не пользуйтесь электроинструментом, если Вы устали, находитесь под воздействием наркотиков, алкоголя или лекарственных препаратов. Даже мгновенная невнимательность при использовании электроинструмента может привести к серьезной травме.
11. Используйте средства индивидуальной защиты. Обязательно надевайте защитные очки. Такие средства индивидуальной защиты, как респиратор, защитная нескользящая обувь, каска или наушники, используемые в соответствующих условиях, позволяют снизить риск получения травмы.
12. Не допускайте случайного включения устройства. Прежде чем подсоединять инструмент к источнику питания и/или аккумуляторной батарее, поднимать или

Электробезопасность

переносить инструмент, убедитесь, что переключатель находится в выключенном положении. Переноска электроинструмента с пальцем на выключателе или подача питания на инструмент с включенным выключателем может привести к несчастному случаю.

13. Перед включением электроинструмента снимите с него все регулировочные инструменты и гаечные ключи. Гаечный или регулировочный ключ, оставшийся закрепленным на вращающейся детали, может привести к травме.
14. При эксплуатации устройства не тянитесь. Всегда сохраняйте устойчивое положение и равновесие. Это позволит лучше управлять электроинструментом в непредвиденных ситуациях.
15. Одевайтесь соответствующим образом. Не надевайте свободную одежду или украшения. Ваши волосы, одежда и перчатки должны всегда находиться на расстоянии от вращающихся деталей. Свободная одежда, украшения или длинные волосы могут попасть в движущиеся детали устройства.
16. Если имеются устройства для подключения пылесборника или вытяжки, убедитесь, что они подсоединены и правильно используются. Использование пылесборника снижает вероятность возникновения рисков, связанных с пылью.

Использование и уход за электроинструментом

17. Не прилагайте излишних усилий к электроинструменту. Используйте инструмент, соответствующий выполняемой Вами работе. Правильно подобранный электроинструмент позволит выполнить работу лучше и безопаснее с производительностью, на которую он рассчитан.
18. Не пользуйтесь электроинструментом с неисправным выключателем. Любой электроинструмент с неисправным выключателем опасен и должен быть отремонтирован.
19. Перед выполнением регулировок, сменой принадлежностей или хранением электроинструмента всегда отключайте его от источника питания и/или от аккумулятора. Такие превентивные меры предосторожности снижают риск случайного включения электроинструмента.
20. Храните электроинструменты в местах, недоступных для детей, и не позволяйте лицам, не знакомым с работой такого инструмента или не прочитавшим данные инструкции, пользоваться им. Электроинструмент опасен в руках неопытных пользователей.
21. Выполняйте техническое обслуживание электроинструментов. Убедитесь в соос-

ности, отсутствии деформаций движущихся узлов, поломок каких-либо деталей или других дефектов, которые могут повлиять на работу электроинструмента. Если инструмент поврежден, отремонтируйте его перед использованием. Большое число несчастных случаев происходит из-за плохого ухода за электроинструментом.

22. Режущая оснастка всегда должна быть острой и чистой. Соответствующее обращение с режущим инструментом, имеющим острые режущие кромки, делает его менее подверженным деформациям, что позволяет лучше управлять им.
23. Используйте электроинструмент, принадлежности, приспособления и насадки в соответствии с данными инструкциями и в целях, для которых они предназначены, учитывая при этом условия и вид выполняемой работы. Использование электроинструмента не по назначению может привести к возникновению опасной ситуации.

Обслуживание

24. Обслуживание электроинструмента должно проводиться только квалифицированным специалистом по ремонту и только с использованием оригинальных запасных частей. Это позволит обеспечить безопасность электроинструмента.

25. Следуйте инструкциям по смазке и замене принадлежностей.
26. Ручки инструмента всегда должны быть сухими и чистыми и не должны быть измазаны маслом или смазкой.

Специальные правила техники безопасности

НЕ ДОПУСКАЙТЕ, чтобы удобство или опыт эксплуатации данного устройства, полученный от многократного использования, доминировали над строгим соблюдением правил техники безопасности при работе с инструментом. Нарушение техники безопасности или неправильное использование данного инструмента могут привести к серьезным травмам.

1. Пользуйтесь средствами защиты органов слуха. Воздействие шума может привести к потере слуха.
2. Используйте дополнительную ручку (если входит в комплект инструмента). Утрата контроля над инструментом может привести к травме.
3. Если при выполнении работ существует риск контакта режущего инструмента со скрытой электропроводкой или собственным шнуром питания, держите электроинструмент за специально предназначенные изолированные поверхности. Контакт с проводом под напряжением приведет к тому, что металлические детали инструмента также будут под напряжением, что приведет к поражению оператора электрическим током.
4. Надевайте защитную каску, защитные очки и/или защитную маску. Обычные или солнцезащитные очки НЕ являются защитными очками. Также настоятельно рекомендуется надевать противопылевой респиратор и перчатки с толстыми подкладками.
5. Перед выполнением работ убедитесь в надежном креплении буров, коронок и другого специального инструмента.
6. При нормальной эксплуатации инструмент может вибрировать. Винты могут раскрутиться, что приведет к поломке или несчастному случаю. Перед эксплуатацией тщательно проверяйте затяжку винтов.
7. В холодную погоду, или если инструмент не использовался в течение длительного периода времени, дайте инструменту немного прогреться, включив его без нагрузки. Это размягчит смазку. Без надлежащего прогрева ударное действие будет затруднено.
8. При выполнении работ всегда занимайте устойчивое положение.
9. При использовании инструмента на высоте убедитесь в отсутствии людей внизу.
10. Крепко держите инструмент обеими руками.
11. Руки должны находиться на расстоянии от движущихся деталей.
12. Не оставляйте работающий инструмент без присмотра. Включайте инструмент только тогда, когда он находится в руках.
13. При выполнении работ не направляйте инструмент на кого-либо, находящегося в месте выполнения работ. Режущая оснастка может выскочить и привести к травме других людей.
14. Сразу после окончания работ не прикасайтесь к режущей оснастке (буры, сверла, коронки) или к деталям в непосредственной близости от нее. Оснастка может быть очень горячей, что приведет к ожогам кожи.
15. Некоторые материалы могут содержать токсичные химические вещества. Примите соответствующие меры предосторожности, чтобы избежать вдыхания или контакта с кожей таких веществ. Соблюдайте требования, указанные в паспорте по безопасности обрабатываемого материала.

СОХРАНИТЕ ДАННЫЕ ИНСТРУКЦИИ.

ПРЕДУПРЕЖДЕНИЕ

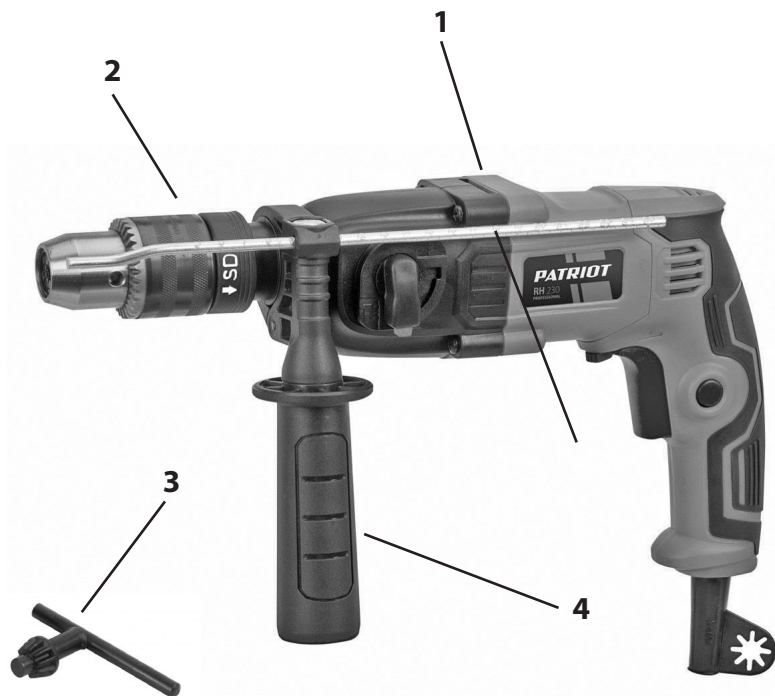
НЕПРАВИЛЬНОЕ ИСПОЛЬЗОВАНИЕ инструмента или несоблюдение правил техники безопасности, указанных в данном руководстве, может привести к тяжелым травмам.

PATRIOT

КОМПЛЕКТАЦИЯ

1. Перфоратор - 1 шт.
2. Патрон ICP - 1 шт.
3. Зажимной ключ - 1 шт.
4. Дополнительная рукоятка - 1 шт.
5. Ограничитель глубины сверления - 1 шт.

Руководство по эксплуатации 1 экз.
Кейс 1 шт.



Требования к сети электропитания.

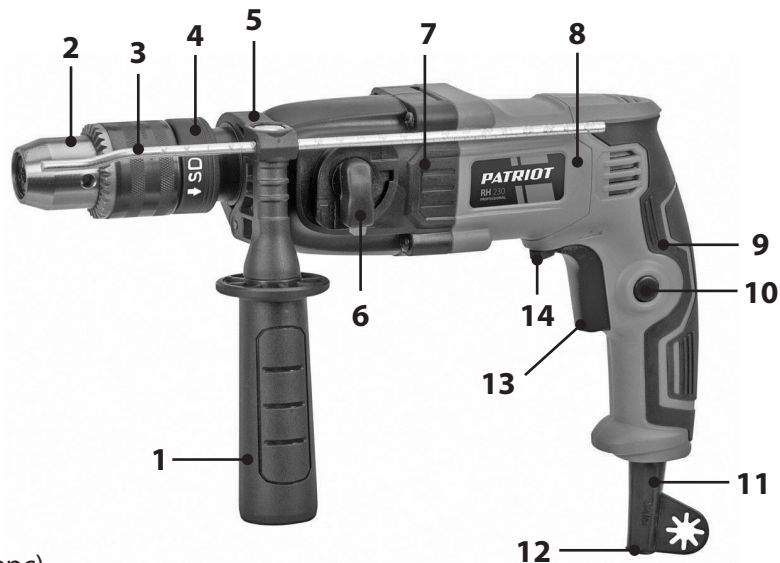
1. Перфоратор подключается к электрической сети с напряжением 220 В частотой 50 Гц.
2. Запрещается переделывать вилку сетевого шнура питания перфоратора, если она не соответствует размеру вашей розетки и изменять длину шнура питания.
3. При повреждении шнура питания его должен заменить уполномоченный сервисный центр.
4. При износе или повреждении щеток электродвигателя их должен заменить уполномоченный сервисный центр.
5. **Особенности эксплуатации. ВНИМАНИЕ!** Для исключения опасности повреждения двигателя регулярно очищайте перфоратор и вентиляционные каналы корпуса от опилок и пыли. Так обеспечивается беспрепятственное охлаждение двигателя. Не допускайте попадания внутрь корпуса перфоратора посторонних предметов и жидкостей.
6. Если двигатель перфоратора не запускается или внезапно останавливается при работе, сразу же отключите перфоратор. Отсоедините вилку шнура питания перфоратора от розетки электрической сети. Проверьте патрон на свободное вращение. Проверьте наличие напряжения в электрической сети. Если патрон вращается свободно и сеть исправна, включите перфоратор ещё раз. Если двигатель не работает, обратитесь в уполномоченный сервисный центр.
7. Колебания напряжения сети в пределах $\pm 10\%$ относительно номинального значения не влияют на нормальную работу перфоратора. Однако, при повышенной нагрузке необходимо, чтобы на двигатель подавалось напряжение 220 В.
8. Не перегружайте перфоратор. При выполнении работ, регламентированных данным «Руководством», не допускайте чрезмерного усилия подачи перфоратора (нажатия), вызывающего существенное падение оборотов двигателя. Невыполнение этого требования способно привести к перегрузке и выходу из строя электродвигателя перфоратора. Не допускается эксплуатация перфоратора с признаками кольцевого искрения на коллекторе электродвигателя.
9. Большинство проблем с двигателем вызвано ослаблением или плохими контактами в разъёмах, перегрузкой, пониженным напряжением (возможно, вследствие недостаточного сечения подводящих проводов).
10. При большой длине и малом поперечном сечении подводящих проводов на них происходит дополнительное падение напряжения, которое приводит к проблемам с двигателем. Поэтому для нормального функционирования инструмента необходимо достаточное поперечное сечение подводящих проводов. Рекомендованное поперечное сечение медного провода 1,5 мм² при общей длине не более 15 метров. При этом, не имеет значения осуществляется подвод электроэнергии к перфоратору через стационарные подводящие провода, через удлинительный кабель или через комбинацию стационарных и удлинительных кабелей.

PATRIOT

УСТРОЙСТВО И СБОРКА ПЕРФОРАТОРА

УСТРОЙСТВО ПЕРФОРАТОРА

1. Дополнительная рукоятка
2. Патрон ИСР
3. Ограничитель глубины сверления
4. Муфта фиксации
5. Хомут дополнительной рукоятки
6. Переключатель режимов
7. Корпус редуктора
8. Корпус электродвигателя
9. Рукоятка
10. Кнопка фиксации
11. Муфта шнура питания
12. Шнур питания
13. Выключатель
14. Переключатель направления вращения (реверс)



ЗАПРЕЩАЕТСЯ производить изменение режимов работы переключателем режимов (6) или переключателем на правления вращения (14) при нажатом выключателе (13) и вращающемся патроне (2)

Сборка

Внимание! Перед проведением любых работ по сборке, регулировке или замене оснастки перфоратора отключайте вилку шнура питания (12) от розетки электрической сети.

1. Вращая ручку дополнительной рукоятки (1) против часовой стрелки, ослабьте хомут (5) и установите рукоятку на перфоратор. Установив рукоятку в удобное положение, зафиксируйте ее вращением рукоятки (1) по часовой стрелке.
2. Вращая рукоятку (1) против часовой стрелки, ослабьте фиксацию хомута (5) на корпусе редуктора (7). Вставьте ограничитель глубины сверления (3) в специальное отверстие на хомуте (5). Зафиксируйте установленное положение ограничителя глубины сверления (3) вращением рукоятки (1) по часовой стрелке.
3. Поместите ключ сверлильного патрона (12) в специальное отверстие на муфте шнура питания (11).

Подготовка к работе и регулировка

1. Установка сверл с цилиндрическим хвостовиком и оснастки в сверлильный патрон.
2. Проведите внешний осмотр инструмента. Убедитесь в отсутствии внутри сверлильного патрона (2) стружки и строительного мусора.
3. Вращением ключа (12) против часовой стрелки разведите кулачки сверлильного патрона (2) на расстояние, достаточное для установки сверла с цилиндрическим хвостовиком или оснастки.
4. Вращением ключа (12) по часовой стрелке зажмите сверло с цилиндрическим хвостовиком или оснастку в кулачках сверлильного патрона (2).

Установка сверл с хвостовиком SDS plus в ствол перфоратора.

1. Проведите внешний осмотр инструмента. Убедитесь в отсутствии внутри сверлильного патрона (2) стружки и строительного мусора.
2. Вращением ключа (12) против часовой стрелки, максимально разведите кулачки сверлильного патрона (2) до тех пор, пока не почувствуете 5 щелчков фиксатора.

Внешняя муфта сверлильного патрона (2) будет зафиксирована и кулачки максимально разведены и зафиксированы. Работа с незафиксированными кулачками сверлильного патрона (2) может привести к выходу из строя сверлильного патрона (2)!

3. Оттяните муфту (4) назад и удерживайте ее.
4. Вставьте предварительно смазанный хвостовик инструмента или оснастки в ствол перфоратора (через сверлильный патрон) и отпустите муфту (4). Муфта (4) должна вернуться в исходное положение. Рабочий инструмент или оснастка должны зафиксироваться в стволе перфоратора, имея небольшой осевой люфт.
5. Для извлечения инструмента или оснастки из ствола перфоратора отведите муфту (4) назад и извлеките инструмент из ствола.

Регулировка ограничителя глубины сверления.

1. Вращая рукоятку (1) против часовой стрелки, ослабьте фиксацию хомута (5) на корпусе редуктора (7).
2. Переместите ограничитель глубины сверления (3) на необходимое расстояние в гнезде хомута (5) дополнительной рукоятки (1).
3. Зафиксируйте установленное положение ограничителя глубины сверления (3) вращением рукоятки (1) по часовой стрелке.

Включение.

1. Нажмите выключатель (14), патрон (2) перфоратора начнет вращаться. При необходимости зафиксируйте выключатель (14) во включенном положении, нажав кнопку фиксации (10).
2. Для выключения перфоратора отпустите выключатель (14). Если выключатель (14) зафиксирован во включенном состоянии, то для его разблокировки коротко нажмите на клавишу выключателя (14).
3. Регулировка частоты вращения патрона (2) осуществляется степенью нажатия на выключатель (14).
4. Изменение направления вращения патрона (2) производится переключателем (15).

ПОРЯДОК РАБОТЫ ПЕРФОРАТОРОМ

Перед началом работы обратите внимание на правильность сборки, регулировки и соответствие оснастки предполагаемой операции. Убедитесь в надежности крепления заготовки и исправности оснастки.

Сверление без удара.

1. Установите сверло с цилиндрическим хвостовиком или иную оснастку в сверлильный патрон (2).

2. Отрегулируйте глубину сверления (при необходимости).
3. Поверните переключатель режимов (6) в положение «сверление» согласно Рис.3.
4. Приведите инструмент или оснастку в контакт с обрабатываемой заготовкой.
5. Произведите сверление, установив необходимую скорость вращения патрона (2) и усилие подачи.

Сверление с ударом.

Внимание! Сверление с осевым ударом производите сверлами по бетону с хвостовиком SDS plus. Использование сверл по бетону с цилиндрическим хвостовиком категорически запрещено!

1. Установите оснастку в ствол перфоратора.
2. Отрегулируйте глубину сверления (при необходимости).
3. Поверните переключатель режимов (6) в положение «сверление с осевым ударом».
4. Приведите инструмент или оснастку в контакт с обрабатываемой заготовкой.
5. Произведите сверление, установив необходимую частоту вращения патрона (2) и усилие подачи.

Работа с крепёжной оснасткой.

1. Установите оснастку, соответствующую приводу крепежа в сверлильный патрон (2).
2. Поверните рычаг переключателя режимов (6) в положение «сверление».
3. Переключателем (14) установите направление вращения сверлильного патрона (2) в соответствии с предполагаемой операцией завинчивания или отвинчивания.
4. Приведите оснастку в контакт с приводом крепежа.
5. Плавно нажимая на выключатель (14), произведите завинчивание или отвинчивание, обеспечив необходимое усилие подачи.

ВНИМАНИЕ! Продолжительная работа перфоратором на малых оборотах вращения патрона (2) с большой нагрузкой может вызвать перегрев и поломку электродвигателя. В случае чрезмерного нагрева электродвигателя или появления признаков плавления (горения) изоляции, снимите нагрузку и произведите охлаждение инструмента на холостом ходу при максимальной скорости вращения патрона (2).

ТЕХНИЧЕСКОЕ ОБСЛУЖИВАНИЕ

Общее обслуживание.

1. По окончании работы извлеките оснастку из патрона (2) перфоратора.
2. Очистите инструмент от пыли и грязи чистой ветошью. Не используйте для очистки пластиковых деталей перфоратора растворители и нефтепродукты.
3. Очистите сменные принадлежности, оснастку.
4. Периодически проверяйте затяжку всех резьбовых соединений инструмента и, при необходимости, затягивайте все ослабленные соединения.

Хранение и транспортировка.

1. Храните перфоратор в сухом помещении, оградив его от воздействия прямых солнечных лучей.
2. Не храните инструмент в легкодоступном месте и в пределах досягаемости детей.
3. Для транспортировки перфоратора на дальние расстояния используйте заводскую или иную упаковку, исключающую повреждение инструмента и его компонентов в процессе транспортировки.
4. Критерии предельного состояния.
5. Критериями предельного состояния перфоратора являются состояния, при которых его дальнейшая эксплуатация недопустима или экономически нецелесообразна.

сообразна. Например, чрезмерный износ, коррозия, деформация, старение или разрушение узлов и деталей или их совокупность при невозможности их устранения в условиях авторизованных сервисных центров оригинальными деталями, или экономическая нецелесообразность проведения ремонта.

6. Критериями предельного состояния перфоратора являются: - трещины на поверхностях несущих и корпусных деталей; -чрезмерный износ или повреждение двигателя и механизма редуктора или совокупность признаков.

Срок службы.

Срок службы перфоратора 7 лет с момента даты продажи. Если дата продажи не указана, срок службы исчисляется с даты выпуска перфоратора. Срок хранения - 5 лет при условии хранения в упаковке в помещении при температуре воздуха от -10 °С до +50 °С и относительной влажности воздуха не более 80 %.

Утилизация.

Не выбрасывайте электроинструмент в бытовые отходы! Отслуживший свой срок электроинструмент должен утилизироваться в соответствии с Вашими региональными нормативными актами по утилизации электроинструментов.

ИНСТРУМЕНТ СООТВЕТСТВУЕТ ТРЕБОВАНИЯМ ТЕХНИЧЕСКИХ РЕГЛАМЕНТОВ ТАМОЖЕННОГО СОЮЗА:

ТР ТС 004/2011 «О БЕЗОПАСНОСТИ НИЗКОВОЛЬТНОГО ОБОРУДОВАНИЯ»

ТР ТС 020/2011 «ЭЛЕКТРОМАГНИТНАЯ СОВМЕСТИМОСТЬ ТЕХНИЧЕСКИХ СРЕДСТВ»

ТР ТС 010/2011 «О БЕЗОПАСНОСТИ МАШИН И ОБОРУДОВАНИЯ»

СРОК СЛУЖБЫ И УТИЛИЗАЦИЯ ИНСТРУМЕНТА

НЕИСПРАВНОСТЬ	ВЕРОЯТНАЯ ПРИЧИНА	ДЕЙСТВИЯ ПО УСТРАНЕНИЮ
1. Двигатель не включается	Нет напряжения в сети питания.	Проверить наличие напряжения в сети питания.
	Неисправен выключатель.	
	Неисправен шнур питания.	Обратиться в специализированный Сервисный центр для ремонта.
	Изношены щетки.	
2. Повышенное искрение щеток на коллекторе	Изношены щетки.	Обратиться в специализированный Сервисный центр для ремонта.
	Загрязнен коллектор	
	Неисправны обмотки якоря.	
3. Повышенная вибрация, шум.	Рабочий инструмент плохо закреплен.	Закрепить правильно рабочий инструмент.
	Неисправны подшипники	Обратиться в специализированный Сервисный центр для ремонта
	Износ зубьев якоря или шестерни	
4. Появление дыма и запаха горелой изоляции.	Неисправность обмоток якоря или статора.	Обратиться в специализированный Сервисный центр для ремонта
5. Двигатель перегревается.	Загрязнены окна охлаждения электродвигателя.	Прочистить окна охлаждения электродвигателя, предварительно отключив инструмент от сети питания.
	Электродвигатель перегружен.	Снять нагрузку и в течении 2÷3 минут обеспечить работу инструмента на холостом ходу при максимальных оборотах.
	Неисправен якорь.	Обратиться в специализированный Сервисный центр для ремонта.
6. Двигатель не развивает полную скорость и не работает на полную мощность	Низкое напряжение в сети питания.	Проверить напряжение в сети.
	Сгорела обмотка или обрыв в обмотке.	Обратиться в специализированный Сервисный центр для ремонта
	Слишком длинный удлинительный шнур.	
		Заменить удлинительный шнур на более короткий.



PATRIOT

ГАРАНТИЙНЫЙ ТАЛОН

Гарантийный талон является документом, дающим право на гарантийное обслуживание приобретенного инструмента. Гарантия покрывает расходы только на работу и запасные части. Стоимость почтовых отправлений, страховки и отгрузки изделий для ремонта не входит в гарантийные обязательства. В случае утери гарантийного талона, владелец лишается права на гарантийное обслуживание.

№ _____

ИЗДЕЛИЕ: _____

МОДЕЛЬ: _____

ЗАВОДСКОЙ НОМЕР: _____

ДАТА ПРОДАЖИ: _____

НАИМЕНОВАНИЕ ТОРГОВОЙ ОРГАНИЗАЦИИ: _____

ПОДПИСЬ ПРОДАВЦА: _____

С правилами эксплуатации и условиями гарантии ознакомлен.

Претензий к комплектации и внешнему виду не имею.

Изготовитель оставляет за собой право на внесение изменений в конструкцию, дизайн и комплектацию изделия.

ПОДПИСЬ ПОКУПАТЕЛЯ: _____

Без штампа или печати торговой организации гарантийный талон не действителен!

ШТАМП ТОРГОВОЙ ОРГАНИЗАЦИИ

PATRIOT

ГАРАНТИЙНЫЕ ОБЯЗАТЕЛЬСТВА

Гарантийный срок эксплуатации инструмента составляет **12 месяцев** со дня продажи розничной сетью. Если изделие, предназначенное для бытовых (непрофессиональных) нужд, эксплуатировалось в коммерческих целях (профессионально), срок гарантии составляет **(один) месяц** со дня продажи. Дефекты сборки инструмента, допущенные по вине изготовителя, устраняются бесплатно в течение 45(сорока пяти) дней со дня предоставления потребителем требований об устранении недостатков изделий, после проведения техническим центром диагностики изделий.

ГАРАНТИЙНЫЙ РЕМОНТ ОСУЩЕСТВЛЯЕТСЯ ПРИ СОБЛЮДЕНИИ СЛЕДУЮЩИХ УСЛОВИЙ:

1.Наличие товарного или кассового чека и гарантийного талона с указанием заводского (серийного) номера инструмента, даты продажи, подписи покупателя, штампа торгового предприятия.

2.Предоставление неисправной продукции в комплекте с рабочим органом в чистом виде.

3.Гарантийный ремонт производится только в течение срока, указанного в данном гарантийном талоне.

ГАРАНТИЙНОЕ ОБСЛУЖИВАНИЕ НЕ ПРЕДОСТАВЛЯЕТСЯ:

1.При неправильном и нечетком заполнении гарантийного талона;

2.На инструмент, у которого не разборчив или изменен серийный номер;

3.На последствия самостоятельного ремонта, разборки, чистки и смазки инструмента в гарантийный период (нетребуемые по инструкции эксплуатации), о чем свидетельствуют, например, заломы на шлицевых частях крепежа корпусных деталей;

4.На замену изношенного или поврежденного режущего оборудования;

5.На неисправности, возникшие в результате не сообщения о первоначальной неисправности;

6.На инструмент, который эксплуатировался с нарушениями инструкции по эксплуатации или не по назначению;

7.На повреждения, дефекты, вызванные внешними механическими воздействиями, воздействием агрессивных средств и высоких температур или иных внешних факторов, таких как дождь, снег, повышенная влажность и др.;

8.На неисправности, вызванные попаданием в инструмент инородных тел, небрежным или плохим уходом, повлекшим за собой выход из строя инструмента;

9.На неисправности, возникшие вследствие перегрузки, повлекшие за собой выход из строя двигателя, трансформатора или других узлов и деталей, а так же вследствие несоответствия параметров электросети номинальному напряжению;

10.На неисправности, вызванные использованием некачественного бензина и топливной смеси, что ведет к выходу из строя цилиндра-поршневой группы;

11.На неисправности, вызванные использованием неоригинальных запасных частей и принадлежностей;

12.Использование моторного масла, не соответствующего классификации, которое вызывает повреждение двигателя, уплотнительных колец, топливопроводов или топливного бака;

13.На дефекты и повреждения, возникшие в результате применения не правильно приготовленной топливной смеси;

14.На недостатки изделий, возникшие вследствие эксплуатации с неустранёнными иными недостатками;

15.На недостатки изделий, возникшие вследствие технического обслуживания и внесения конструктивных изменений, лицами, организациями, не являющимися авторизованными сервисными центрами;

16.На неисправности, вызванные работой на тормозе цепи, что приводит к оплавлению корпуса;

17.На естественный износ изделия и комплектующих в результате интенсивного использования;

18.На такие виды работ, как регулировка, чистка, смазка, замена расходных материалов, а также периодическое обслуживание и прочий уход за изделием, оговоренным в Руководстве оператора (Инструкции по эксплуатации);

19.Предметом гарантии не является неполная комплектация изделия, которая могла быть обнаружена при продаже изделия;

20.Выход из строя деталей в результате кратковременного блокирования при работе;

Гарантия не распространяется на узлы и детали, являющиеся расходными, быстрознашивающимися материалами, к которым относятся: пыльная цепь и лента, пыльная шина, соединительные муфты, ведущие и ведомые звездочки, болты, гайки, курки, триммерные головки, направляющие ролики, защитные кожухи, приводные ремни и шкивы, гибкие валы, крыльчатки, фланцы крепления, ножи, элементы натяжения и крепления режущих органов, резиновые амортизаторы, резиновые уплотнители, детали механизма стартера, свечи зажигания, лента тормоза цепи, воздушный и топливный фильтры, крышка бачков, выключатель зажигания, рычаг воздушной заслонки, пружина сцепления, угонные щетки, червячные колеса, тросы, провод питания, кнопка включения, сопла и наконечники для полуватмов, сальники, резиновые прокладки и уплотнители, шланги, пистолеты, форсунки, колья, насадки, пенокомплекты и т.д.

PATRIOT

АДРЕСА СЕРВИСНЫХ ЦЕНТРОВ

ТЕЛЕФОН ЦЕНТРАЛЬНОГО СЕРВИСНОГО ЦЕНТРА
+7 (495) 673-68-98 ВН.: 598

МОСКВА

Центральный Сервисный Центр "ДЖИ ТИ"
109202, ул. 1-я Фрезерная 2/1, стр.1, тел.: (495) 673-68-98 вн.: 598
ИП Кузнецов Андрей Анатольевич
109125, 1-й Саратовский проезд 5, корп. 2, тел.: (495) 709 49 75.
ООО "Партнер-7000"
129515, ул. Цандера, д.4, корп. 1, тел.: (495)940-93-81, (495)687-07-05

БРЯНСК

ИП Тимошкин Сергей Николаевич
241031, ул. Бурова 14, тел.: (4832) 68-71-75, (4832) 33-34-06.

БАРНАУЛ

ООО «МОТА МИР СЕРВИС»
630040, ул. Никитина 111, тел.: (3852) 65-93-52.

БИЙСК

ПБООЮЛ Водяной Игорь Владимирович
693322, ул. Социалистическая 1, тел.: (3854) 30-32-04.

ВЫСОКОВСК

ИП Кучин, 141650, М. О., Клинский район, ул. Красноармейская 37 «
тел.: (49624) 6-35-03, (926) 512-90-22.

ВОЛГОГРАДСКАЯ ОБЛАСТЬ

ИП Акимов А.С. 403731, Волгоградская обл., р.п. Елань, ул. Вокзальная,81
тел.: (84452)5-30-34

ВОЛГОГРАД

ООО"НПФ Славяне" 400074, ул Козловская 20
тел.: (8442) 94-52-49

ВОРОНЕЖ

ООО "Энкор-Сервис" 394026, ул.Текстильщиков,2д
тел.: (4732) 619-635

ООО "Инструмент-Черноземье" 394042, ул. Остужева, д. 43В
тел.: (4732) 39-73-23

ВОЛГОДОНСК

ООО"Катрекс" 347360, Ростовская обл., Г Волгодонск, ул. Ленина, д. 49
тел.: (4732) 397-394; 397-395; 397-396

ВОЛОГДА

ИП Алимов, 160004, ул. Октябрьская, д.51
(8172)52-85-52; (8172)50-52-60

ВЛАДИМИР

ООО «ЭЛЕКТРОНСЕРВИС»
600022, ул. Новоямская 73, тел.: (4922) 24-08-19.

ИП Тутенко А. В. 600035, ул. Безыменского д.26А
тел.: (4922) 31-19-28

ЕКАТЕРИНБУРГ

ООО «ИНСТРУМЕНТ ТОРГ»
620078, ул. Мира 34, под. 3, тел.: (343) 268-37-00, (343) 201-85-45.

ООО "Инигс" 620017, ул Шефская, д.3, кор. Г
тел.: (343) 219-28-47

ОТРЫВНОЙ ТАЛОН #1

(Заполняется сервисным центром) _____ вписать номер гарантийного талона

Дата приема _____

Дата выдачи _____

Номер заказ-наряда _____

Мастер _____

Фамилия И. О.

Печать
Сервисного
Центра

ОТРЫВНОЙ ТАЛОН #2

(Заполняется сервисным центром) _____ вписать номер гарантийного талона

Дата приема _____

Дата выдачи _____

Номер заказ-наряда _____

Мастер _____

Фамилия И. О.

Печать
Сервисного
Центра

ОТРЫВНОЙ ТАЛОН #3

(Заполняется сервисным центром) _____ вписать номер гарантийного талона

Дата приема _____

Дата выдачи _____

Номер заказ-наряда _____

Мастер _____

Фамилия И. О.

Печать
Сервисного
Центра

PATRIOT

АДРЕСА СЕРВИСНЫХ ЦЕНТРОВ

Сервисный центр _____ 1

Описание дефекта _____

Сервисный центр _____ 2

Описание дефекта _____

Сервисный центр _____ 3

Описание дефекта _____

ЕЛЕЦ

ИП Шкатов 399770, Липецкая область, г. Елец,
Московское шоссе, д.6, тел.: (951) 306-84-19

ИЖЕВСК

СЦ «ТМ»СЕРВИС»
426057, ул. Красноармейская 127, тел.: (3412) 51-25-53.

ИВАНОВО

ИП Малахов А. В. 153048, ул Смирнова, д.105
тел.: (4932) 50-61-61

КЕМЕРОВО

ООО «БИНКЕМЕРОВО СЕРВИС»
665002 ул. Клара Цепкин д. 118 тел.: (3842) 28-18-32

КАЗАНЬ

ИП Станкевич В. А.
420061, ул. Галеева 12, тел.: (843) 274-91-50.

КАЛУГА

ООО "Бинэс-Сервис" 248030 ул. Суворова д. 25
тел.: (4842) 548-222; (4842) 548-333

КОСТРОМА

ИП Молодкин В.Л. 156002 ул. Федосеева д. 22а
тел.: (4942) 63-97-23; (4942) 300-107

КОВРОВ

ООО "ИМКом-Сервис" 601900, ул. Малеева, д.1А
тел.: (49232) 6-45-60

КИРОВ

ИП Кассихин В.Н., 610020, ул. Труда
д. 97, (8332)64-66-56

КУРСК

ИП Елецкий Ю.В. 305019 ул. Малых, д.44Б
тел. (4712) 39-40-69, 8-960-676-57-75

КРАСНОДАРСКИЙ КРАЙ

ИП Квас И.В. 353763, Краснодарский край,
ст. Ленинградская ул. Базарный пер. д. 13
тел.: (86145) 3-60-40

КРАСНОДАР

ИП Халецкая Л.В. 350080 ул. Бородинская д. 131
тел.: (861) 237-19-21; (918) 444-72-08
ООО "Мототехника-Альфа" 350000, ул. Ставропольская д.9
тел.: (861) 239-37-17

ЛИПЕЦК

ООО «АРСЕНАЛ»
398001, ул. 8-го Марта 13, тел.: (4742) 35-32-15, (4742) 74-06-96, (4742) 74-66-76.

НИЖНИЙ НОВГОРОД

ИП Серова 603057, ул. Светлогорский пр-д. д. 3
тел.: (8312) 413-55-29

НОВОКУЗНЕЦК

ООО «БИННОВОКУЗНЕЦКСЕРВИС»
654027, Проспект Курако 53, тел. (3843) 79-25-06.

АДРЕСА СЕРВИСНЫХ ЦЕНТРОВ

НОВОСИБИРСК

ООО «БИН-СЕРВИС»

630123, Мочищенское шоссе 1/1, тел.: (383) 213-52-71.

ОМСК

ИП Кузнецова С.С. 644011, ул.Енисейская, д.3, цок. этаж, оф 15
тел.: (3812) 76-66-89

ИП Муратов Р.А. 644036, ул. Лесоперевалка д. 1
тел.: (3822) 55-94-10

ИП Егорочкин

644011 г. Омск ул. Енисейская д. 3 корп. 1
тел.: (3812) 38-67-99

ОРЕНБУРГ

ООО "Орстрин" 460035, ул. пл. 1-го Мая д. 4
тел.: (3532) 56-92-99

ОРЕЛ

ИП Амбросенко Д. В. 302004, ул. 3-я Курская д. 25
тел.: (4862) 71-35-65

ПЕРМЬ

ИП Шарафутдинов А.В. 614022, ул. Левченко, д.1
тел.: (342) 2-200-900

ИП Охалкина О.А. 614022, ул.Плеханова 2 оф.5
тел.: (342) 235-27-97

РОСТОВ-НА-ДОНУ

ООО "Новатор" 344034 ул. Привокзальная № 2
8-903-406-46-45

ИП Артемов 344000, ул. Толмачева, д. 109/27
тел.: (863) 296-92-68

ООО «ИНСТРУМЕНТСЕРВИС»

344000, ул. Крепостной 181/3, тел.: (863) 247-28-97.

СЦ «МАСТЕР»

344103, ул. Львовская 12, тел.: (863) 278-76-35.

ООО "Сервис+"

344037, г. Ростов-на-Дону ул.Ченцова, д.95
тел.: (863) 200-32-64, (863) 2987821

РЯЗАНЬ

ИП Ильина Н. С. 390037, ул.Советской Армии, д. 6
тел.: (4912) 32-07-81

САМАРА

ООО «СТИНСЕРВИС»

443011, проспект Кирова 24, корп. 40, тел.: (8462) 312-01-19.

ООО "Энтузиаст-С" 443006, ул.Аврора, д. 148 а

тел.: (846) 267-33-33

ООО «Самара Техсервис»

443044 ул. Товарная д. 70

тел.: (846) 931-24-63; (917) 15-000-18

СЕРПУХОВ

ИП Бекренев Григорий Александрович

142200, М.О., Северное шоссе 6, тел.: (4967) 76-12-80

САНКТ-ПЕТЕРБУРГ

ООО «МаксиСервисПлюс»

196084 ул. Лиговский проспект д. 260 корп. 4

тел.: (812) 941-46-85

ИП Новиков, ул. Крыленко, 3Б

8(921)575-10-15

СТАВРОПОЛЬ

ООО «ВОКА И К»

355012, ул. Комсомольская 5а, тел.: (8652) 26-65-18.

ТД "Посад" 355107, ул. Старомарьевское шоссе д. 18/1

тел.: (8652) 28-16-57

СТАРЫЙ ОСКОЛ

ЗАО «АВАТНТАЖ-ИНФОРМ»

309509, мкр. Лебединец, д. 1-А

тел.: (4725) 24-73-49, (4725) 24-62-27

ТАМБОВ

ИП Шлыков А.А. б-р Энтузиастов д. 1 "Г" (ТЦ "Улейстрой")

тел.: (4752) 57-69-18; (4752) 57-65-80

ТВЕРЬ

ООО "Вариант и К" 170000 ул. 4-й переулок Пески д. 23

тел.: (920) 193-78-08

ТОЛЬЯТТИ

ИП Кузин В.В., Компания «Сервис ГУТ»

ул. Офицерская, 46, 4 этаж, 497

(937)181-98-43; (937)181-98-42

ТОМСК

ИП Загородский А.И, ул. Комсомольский пр-т д. 44

тел.: (3822) 26-63-39

ТУЛА

ИП Блинникова М. И. 300012, ул. Кутузова, д.13

тел.: (4872) 25-16-69

ИП Михайлов В. М. 300036, ул. Одоевское шоссе д. 37

тел.: (4872) 39-23-96

УФА

ИП Медведев В.Н. 450104 ул. Уфимское шоссе д. 3/1

тел.: (347) 243-37-33

ЯРОСЛАВЛЬ

ООО «ТРИОСЕРВИС»

50014, ул. Углинская 12, тел.: (4852) 58-11-24, (4852) 45-76-78, (4852) 25-94-83.

Более полная информация по сервисным центрам
находится на сайте www.onlypatriot.com

PATRIOT

РАСШИФРОВКА СЕРИЙНОГО НОМЕРА

2014 04 RH230 00002

2014 – год производства

04 – месяц производства

RH230 – индекс модели

00002 – индекс товара