

THE ONE & PROFESSIONAL

PATRIOT

ИНСТРУКЦИЯ ПО ЭКСПЛУАТАЦИИ

ПИЛА ОТРЕЗНАЯ ПО МЕТАЛЛУ

| **FM 380** |

www.onlypatriot.com



ВВЕДЕНИЕ	4
ОБЛАСТЬ ПРИМЕНЕНИЯ И НАЗНАЧЕНИЕ	5
ИНСТРУКЦИЯ ПО ТЕХНИКЕ БЕЗОПАСНОСТИ	5
ТЕХНИЧЕСКИЕ ХАРАКТЕРИСТИКИ	6
ВНЕШНИЙ ВИД ЭЛЕКТРОИНСТРУМЕНТА	7
ПОДГОТОВКА И ПОРЯДОК РАБОТЫ	8
ТЕХНИЧЕСКОЕ ОБСЛУЖИВАНИЕ	10
СРОК СЛУЖБЫ, УСЛОВИЯ ХРАНЕНИЯ, ТРАНСПОРТИРОВКИ И УТИЛИЗАЦИЯ	11
КОМПЛЕКТАЦИЯ	11
СЕРТИФИКАТ	11
РАСШИФРОВКА СЕРИЙНОГО НОМЕРА	12
ГАРАНТИЙНЫЙ ТАЛОН	13
ГАРАНТИЙНЫЕ ОБЯЗАТЕЛЬСТВА	14
АДРЕСА СЕРВИСНЫХ ЦЕНТРОВ	15

PATRIOT

ВВЕДЕНИЕ

Благодарим Вас за приобретение электроинструмента торговой марки «PATRIOT».



ВНИМАНИЕ! Данная Инструкция содержит необходимую информацию, касающуюся работы и технического обслуживания электроинструмента PATRIOT. Внимательно ознакомьтесь с Инструкцией перед началом эксплуатации. Не допускайте людей не ознакомившихся с данным руководством к работе. Настоящая Инструкция является частью изделия и должна быть передана покупателю при его приобретении.

Информация, содержащаяся в Инструкции по эксплуатации, действительна на момент издания. Изготовитель оставляет за собой право вносить в конструкцию изменения, не ухудшающие характеристики инструмента, без предварительного уведомления.

Условия реализации

Розничная торговля инструментом и изделиями производится в магазинах, отделах и секциях магазинов, павильонах и киосках, обеспечивающих сохранность продукции, исключающих попадание воды.

При совершении купли продажи лицо осуществляющее продажу товара, проверяет в присутствии покупателя внешний вид товара, его комплектность и работоспособность. По возможности производит отметку в гарантийном талоне, прикладывает гарантийный чек. Предоставляет информацию об организациях выполняющих монтаж, подключение, и адреса сервисных центров.

Данные по шуму и вибрации

Средний уровень звукового давления, L_{pa} , дБ(А)	96
Средний уровень звуковой мощности, L_{wa} , дБ(А)	107
Среднеквадратичное значение скорректированного виброускорения a_h , m/s^2	2,44

ОБЛАСТЬ ПРИМЕНЕНИЯ И НАЗНАЧЕНИЕ

Назначение

Пила отрезная по металлу предназначена для точного резания изделий из стали, цветных металлов, железа и профилей, фиксацией шпинделя для быстрой замены отрезного круга, быстрозажимное приспособление с бесступенчатой установкой угла резания до 45°.

Области применения

Изделие предназначено в районах с умеренным климатом, характерной температурой от -10°C до +40°C, относительной влажностью воздуха не более 80%, отсутствием прямого воздействия атмосферных осадков и чрезмерной запыленности воздуха.

ИНСТРУКЦИЯ ПО ТЕХНИКЕ БЕЗОПАСНОСТИ

Примечание! Все операции, связанные со сборкой и техобслуживанием, производите только при отключенном от сети изделии.

1. Запрещается нахождение в зоне работы посторонних лиц и детей.
2. Во избежание несчастных случаев, каждый раз перед включением изделия в сеть убедитесь, что:
 - а) выключатель находится в выключенном положении;
 - б) убраны посторонние предметы от вращающихся частей;
 - в) пильный диск не имеет видимых механических повреждений, правильно установлен (*направления вращения*), надежно закреплен и не заблокирован (*фиксатор диска не нажат*).
3. Во избежание травм оператора и повреждения изделия запрещается эксплуатация изделия с имеющим повреждения диском.
4. Изделие предназначено для установки только абразивных кругов. Установка иного инструмента (*пильных дисков и т.д.*) запрещается.
5. Изделие не предназначено для резания заготовок из дерева и его производных (*фанеры, ДСП, ДВП, МДФ, ламинированных панелей и проч.*), а также пластиков. В противном случае возможно возгорание продуктов реза или самой заготовки, а также повреждение изделия.
6. Никогда не режьте заготовку, удерживая ее руками без фиксации прижимом. Надежно зажимайте обрабатываемую заготовку.
7. Во избежание травм, при работе изделия ни в коем случае не помещайте руки в область резания.
8. Никогда не снимайте защитный кожух и не держите его открытым. Никогда не используйте изделие с неисправным защитным кожухом.

9. Никогда не пилите заготовки, которые настолько малы, что Вы не можете их зафиксировать и несколько заготовок одновременно.
10. Не прикладывайте чрезмерных усилий к изделию. Излишнее давление увеличивает нагрузку на диск и приведет к его повреждению.
11. Перед включением проверьте соответствует ли напряжение питания Вашего электроинструмента сетевому напряжению; проверьте исправность кабеля, штепселя и розетки, в случае неисправности этих частей дальнейшая эксплуатация запрещается.
12. Прежде чем начать резку дайте электродвигателю набрать полную скорость.
13. Используйте шумогасящие наушники при использовании электроинструмента в течение длительной работы. Длительное подвержение шуму высокой интенсивности может стать причиной потери слуха.
14. Всегда используйте средства индивидуальной защиты при работе с изделием (*защитные очки, респиратор и т.д.*).
14. Не подвергайте электроинструменты воздействию дождя или влажным условиям. Вода, попавшая в электроинструмент значительно увеличивает риск удара током и может вывести электродвигатель изделия из строя.
15. Не устанавливайте станок рядом с огнеопасными жидкостями или предметами, которые могут быть повреждены искрами, отлетающими от отрезного станка во время резки.
16. Изделие должно обслуживаться/ремонтроваться только в авторизованном сервисном центре PATRIOT. Ремонт электрического оборудования должны выполнять только квалифицированные специалисты с использованием оригинальных запасных частей.

ТЕХНИЧЕСКИЕ ХАРАКТЕРИСТИКИ

Модель	FM 380
Потребляемая мощность, Вт	220В~50Гц, 2600Вт
Размер диска, мм	355
Диаметр посадочного отверстия диска, мм	25,4
Число оборотов, об/мин	3900

ВНЕШНИЙ ВИД ЭЛЕКТРОИНСТРУМЕНТА

ВНЕШНИЙ ВИД ЭЛЕКТРОИНСТРУМЕНТА (Рис. 1)

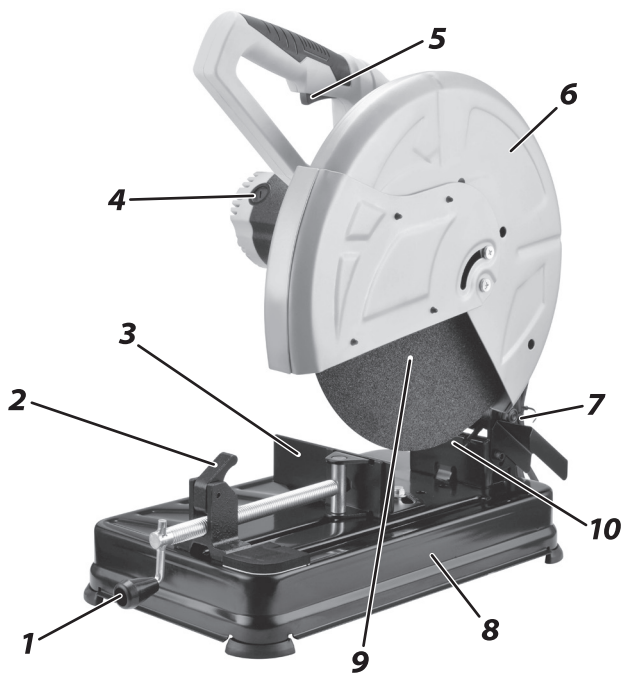


Рис. 1

1. Ручка регулировки тисков.
2. Гайка освобождения тисков;
3. Измеритель скоса тисков;
4. Люк щеточного узла;
5. Включатель/выключатель;
6. Защитный кожух;
7. Поворотный кронштейн;
8. Основание;
9. Отрезной диск;
10. Ограничитель глубины.



ВНИМАНИЕ! Внешний вид и устройство инструмента могут отличаться от представленных в инструкции.

ПОДГОТОВКА И ПОРЯДОК РАБОТЫ



ВНИМАНИЕ! Перед регулировкой, обязательно отключите отрезной станок от сети.

Выбор рабочей поверхности

Необходимо установить станок на прочную плоскую рабочую поверхность, чтобы он не смещался во время работы. Негорючая поверхность типа металлического станда будет меньше подвержена повреждениям при работе.



ВНИМАНИЕ! Не устанавливайте станок рядом с огнеопасными жидкостями или предметами, которые могут быть повреждены искрами, отлетающими от отрезного станка во время резки.

Настройка ограничителя глубины

Максимальная глубина резки контролируется с помощью регулировки ограничителя глубины (10).

1. Поднимите поворотный кронштейн вверх до упора.
2. Ослабьте стопорную гайку ограничителя глубины (10) с помощью прилагаемого гаечного ключа.
3. Поверните винт ограничителя глубины (10), чтобы поднять или опустить его. Отрегулируйте так, чтобы отрезное лезвие входило в паз в основании не более чем на 5 мм при полностью опущенном поворотном кронштейне и соприкасалось с верхом винта (10).
4. Когда винт ограничителя глубины (10) будет отрегулирован, зафиксируйте его, затянув стопорную гайку по часовой стрелке.

Защитный кожух

Необходимо проверить правильность работы защитного кожуха. Он должен всегда свободно подниматься и опускаться при опускании или подъеме поворотного кронштейна. Если это не так, очистите пространство вокруг механизма ограждения от стружки.



ВНИМАНИЕ! Запрещается работа на отрезном станке с неисправным защитным кожухом.

Винт осевого штифта

Необходимо проверить винт штифта и убедиться, что отрезной диск полностью затянут.



ВНИМАНИЕ! Для затягивания винта используйте входящий в комплект ключ. Не перетягивайте винт штифта, иначе ступица отрезного диска может треснуть.

Установка угла скоса тисков

Можно установить угол скоса для резки под углом до 45°.

1. Откройте тиски (2), повернув рукоятку регулир. тисков (1).
2. Ослабьте винты измерителя угла скоса тисков.
3. Вращайте измеритель угла влево или вправо пока нужный вам угол резки не совпадет с юстировочной меткой.
4. Затяните винты измерителя угла скоса, чтобы зафиксировать положение измерителя.

Примечание! Обязательно сделайте проверочный разрез на бракованной заготовке, чтобы проверить установку угла скоса.

Настройка ширины отрезного станка

1. Открутите передний и задний винты измерителя угла скоса (2) с помощью прилагаемого ключа.
2. Двигайте измеритель угла назад до тех пор, пока отверстие и паз в измерителе угла не совпадут с двумя следующими отверстиями в основании отрезного станка.
3. Вкрутите винты измерителя угла скоса в два новых отверстия.

Включение устройства

1. Нажмите на предохранительную кнопку и выключатель (5), чтобы включить электродвигатель устройства.
2. Когда станок запустится, отпустите предохранительную кнопку, продолжая при этом нажимать на выключатель (5).
3. Чтобы выключить станок, отпустите выключатель (5).



ВНИМАНИЕ! При включении станка, отрезной диск не должен касаться заготовки. Прежде чем приступить к резке, дайте диску набрать полную скорость.

Замена отрезного диска

Отрезной диск (9) следует заменять в случае любых повреждений на нем или по мере его износа. Для этого:

1. Поднимите поворотный кронштейн до конца вверх.
2. Поднимите защитный кожух (6) до конца вверх, чтобы был виден винт осевого штифта.
3. Надавите на замок осевого штифта вправо и удерживайте его в этом положении, одновременно вращая отрезной диск рукой.

4. Когда замок штифта войдет в зацепление со штифтом, ослабьте винт штифта, вращая его против часовой стрелки прилагаемым ключом.

5. Снимите со штифта винт штифта, малую внешнюю шайбу, большую внешнюю шайбу, отрезной диск и большую внутреннюю шайбу.

6. С помощью чистой сухой щетки или ткани удалите со штифта и корпуса электродвигателя всю стружку.

7. Снова наденьте шайбы, новый отрезной диск и винт в том же порядке, в каком вы их снимали.

8. Введите в зацепление замок штифта и затяните винт штифта с помощью прилагаемого ключа.

Примечание! Не перетягивайте винт штифта, иначе ступица отрезного диска может треснуть.

9. Осторожно проверните отрезной диск вручную и убедитесь, что он прочно затянут, не поврежден и нет биения.



ВНИМАНИЕ! Снова отрегулируйте ограничитель глубины (10). Новый отрезной диск будет больше и повредит рабочую поверхность если заново не отрегулировать ограничитель глубины резки (10).

10. Правильно отрегулировав ограничитель глубины (10) и опустив защитный кожух, включите станок.



ВНИМАНИЕ! Если отрезной диск качается или вибрирует, немедленно выключите станок. Снова проверьте правильность установки отрезного диска и убедитесь, что он не поврежден.

Блокировка поворотного кронштейна для переноски

Чтобы безопасно перенести станок за ручку для переноски, необходимо заблокировать поворотный кронштейн. Для этого:

1. Опустите поворотный кронштейн до упора.
2. Зафиксируйте кронштейн цепным замком.
3. Отпустите кронштейн.
4. Поднимите станок за ручку для переноски.

Резка металла

1. Поднимите поворотный кронштейн до упора.
2. Отрегулируйте измеритель угла скоса.
3. Прочно закрепите металлическую заготовку в тисках.
4. Наденьте средства индивидуальной защиты.
5. Опустите отрезной диск (*примерно 25 мм выше заготовки*).

Примечание! При включении станка, отрезной диск не должен касаться заготовки.

6. Крепко держа ручку отрезного станка, включите его.
7. Дайте электродвигателю набрать полную скорость. Осторожно опустите отрезной диск, пока он не коснется заготовки.

Примечание! При соприкосновении отрезного диска с заготовкой образуется множество искр.

8. При работе слегка надавливайте на ручку станка. Не прикладывайте чрезмерных усилий к станку - это замедлит процесс резки и может привести к повреждению электродвигателя и диска.

9. Когда отрезной диск полностью разрежет заготовку, немедленно отпустите выключатель (5). Прежде чем поднимать диск от заготовки, дождитесь полной остановки электродвигателя.



ВНИМАНИЕ! Не дотрагивайтесь до заготовки сразу после резки. Металл в области среза раскаляется докрасна и может вызвать сильные ожоги кожи.

ТЕХНИЧЕСКОЕ ОБСЛУЖИВАНИЕ



ВНИМАНИЕ! Электроинструмент должен обслуживаться/ремонтироваться только в авторизованном сервисном центре PATRIOT. Ремонт электрического оборудования должны выполнять только квалифицированные специалисты с использованием оригинальных запасных частей.

1. Регулярно очищайте корпус мягкой тканью.

Примечание! Использование некоторых средств для чистки, таких как: бензин, аммиак, и т.д. приводят к повреждению пластмассовых частей изделия.

2. Используйте мягкую влажную ткань для удаления пыли и загрязнений из вентиляционных отверстий.

3. Если кабель питания поврежден - немедленно обратитесь в авторизованный сервисный центр для его замены.

4. Проверяйте угольные щетки. Производите замену при их износе больше допустимой отметки. Обе угольные щетки должны заменять одновременно.

СРОК СЛУЖБЫ, УСЛОВИЯ ХРАНЕНИЯ, ТРАНСПОРТИРОВКИ И УТИЛИЗАЦИЯ ЭЛЕКТРОИНСТРУМЕНТА

Срок службы и хранения

Срок службы изделия 5 лет с момента продажи. Если дата не указана, срок службы исчисляется с даты выпуска станка. Срок хранения - 5 лет при условии хранения в упаковке в сухом помещении при температуре от -10°C до +50°C и относительной влажности воздуха не более 80%, оградив изделие от воздействия прямых солнечных лучей. Не храните в легкодоступном для детей месте.

Условия транспортировки

Для транспортировки изделия на дальние расстояния используйте заводскую или иную упаковку, исключающую повреждение инструмента и его компонентов в процессе транспортировки.

Утилизация

Не выбрасывайте инструмент в бытовые отходы! Отслуживший свой срок инструмент должен утилизироваться в соответствии с Вашими региональными нормативными актами по утилизации.

Критерии предельного состояния

Критериями предельного состояния являются состояния, при которых его дальнейшая эксплуатация недопустима или экономически нецелесообразна. Чрезмерный износ, коррозия, деформация, старение или разрушение узлов и деталей или их совокупность при невозможности их устранения в авторизированных сервисных центрах оригинальными деталями, или экономическая нецелесообразность проведения ремонта.

КОМПЛЕКТАЦИЯ

МАШИНА МОНТАЖНАЯ	1 ШТ.
УГОЛЬНАЯ ЩЕТКА	1 КОМП.
ГАЕЧНЫЙ ТОРЦЕВОЙ КЛЮЧ	1 ШТ.
ИНСТРУКЦИЯ С ГАРАНТИЙНЫМ ТАЛОНОМ	1 ШТ.

СЕРТИФИКАТ

Технический регламент таможенного союза

ТР ТС 004/2011 «О безопасности низковольтного оборудования»
ТР ТС 020/2011 «Электромагнитная совместимость технических средств»,

PATRIOT

РАСШИФРОВКА СЕРИЙНОГО НОМЕРА

2017 / 08 / 20072827 / 0001

2017 – год производства

08 – месяц производства

20072827 – индекс модели

0001 – индекс товара



PATRIOT

ГАРАНТИЙНЫЙ ТАЛОН

Гарантийный талон является документом, дающим право на гарантийное обслуживание приобретенного инструмента. Гарантия покрывает расходы только на работу и запасные части. Стоимость почтовых отправлений, страховки и отгрузки изделий для ремонта не входит в гарантийные обязательства. В случае утери гарантийного талона, владелец лишается права на гарантийное обслуживание.

№ _____

ИЗДЕЛИЕ: _____

МОДЕЛЬ: _____

ЗАВОДСКОЙ НОМЕР: _____

ДАТА ПРОДАЖИ: _____

НАИМЕНОВАНИЕ ТОРГОВОЙ ОРГАНИЗАЦИИ: _____

ПОДПИСЬ ПРОДАВЦА: _____

С правилами эксплуатации и условиями гарантии ознакомлен.
Претензий к комплектации и внешнему виду не имею.
Изготовитель оставляет за собой право на внесение изменений в конструкцию, дизайн и комплектацию изделия.

ПОДПИСЬ ПОКУПАТЕЛЯ: _____

Без штампа или печати торговой организации гарантийный талон не действителен!

ШТАМП ТОРГОВОЙ ОРГАНИЗАЦИИ

ГОСТ Р ИСО 9001-2015/ISO 9001:2015

PATRIOT

ГАРАНТИЙНЫЕ ОБЯЗАТЕЛЬСТВА

Гарантийный срок эксплуатации инструмента составляет 12(двенадцать) месяцев со дня продажи розничной сетью. Если изделие, предназначенное для бытовых (непрофессиональных) нужд, эксплуатировалось в коммерческих целях (профессионально), срок гарантии составляет (один) месяц со дня продажи. Дефекты сборки инструмента, допущенные по вине изготовителя, устраняются бесплатно в течении 45(сорока пяти) дней со дня предоставления потребителем требований об устранении недостатков изделия, после проведения диагностики изделия техническим центром.

ГАРАНТИЙНЫЙ РЕМОНТ ОСУЩЕСТВЛЯЕТСЯ ПРИ СОБЛЮДЕНИИ СЛЕДУЮЩИХ УСЛОВИЙ:

1. Наличие товарного или кассового чека и гарантийного талона с указанием заводского (серийного) номера инструмента, даты продажи, подписи покупателя, штампа торгового предприятия.
2. Предоставление неисправного инструмента в чистом виде.
3. Гарантийный ремонт производится только в течении срока, указанного в данном гарантийном талоне.

ГАРАНТИЙНОЕ ОБСЛУЖИВАНИЕ НЕ ПРЕДОСТАВЛЯЕТСЯ:

1. При неправильном и нечетком заполнении гарантийного талона;
2. На инструмент, у которого неразборчив или изменен серийный номер;
3. На последствия самостоятельного ремонта, разборки, чистки и смазки инструмента в гарантийный период (не требуемые по инструкции эксплуатации), о чем свидетельствуют, например, заломы на шлицевых частях крепежа корпусных деталей;
4. На замену изношенного или поврежденного режущего оборудования;
5. На неисправности, возникшие в результате несообщения о первоначальной неисправности;
6. На инструмент, который эксплуатировался с нарушениями инструкции по эксплуатации или не по назначению;
7. На повреждения, дефекты, вызванные внешними механическими воздействиями, воздействием агрессивных средств и высоких температур или иных внешних факторов, таких как дождь, снег, повышенная влажность и др.;
8. На неисправности, вызванные попаданием в инструмент инородных тел, небрежным или плохим уходом, повлекший за собой выход из строя инструмента;
9. На неисправности, возникшие вследствие перегрузки, повлекшие за собой выход из строя двигателя, трансформатора или других узлов и деталей, а также вследствие несоответствия параметров электросети номинальному напряжению;
10. На неисправности, вызванные использованием некачественного бензина и топливной смеси, что ведет к выходу из строя цилиндро-поршневой группы;
11. На неисправности, вызванные использованием неоригинальных запасных частей и принадлежностей;
12. Использование моторного масла, не соответствующего квалификации, которое вызывает повреждение двигателя, уплотнительных колец, топливopоводов или топливного бака;
13. На дефекты и повреждения, возникшие в результате применения неправильно приготовленной топливной смеси;
14. На недостатки изделий, возникшие вследствие эксплуатации с неустранимыми иными недостатками;
15. На недостатки изделий, возникшие вследствие технического обслуживания и внесения конструктивных изменений лицами, организациями, не являющимися авторизованными сервисными центрами;
16. На неисправности, вызванные работой на тормозе цепи, что приводит к оплавлению корпуса;
17. На естественный износ изделия и комплектующих в результате интенсивного использования;
18. На такие виды работ, как регулировка, чистка, смазка, замена расходных материалов, а также периодическое обслуживание и прочий уход за изделием, оговоренным в Руководстве оператора (Инструкции по эксплуатации);
19. Предметом гарантии не является неполная комплектация изделия, которая могла быть обнаружена при продаже изделия;
20. Выход из строя деталей в результате кратковременного блокирования при работе;

Гарантия не распространяется на узлы и детали, являющиеся расходными, быстроизнашивающимися материалами, к которым относятся: пыльная цепь и лента, пыльная шина, соединительные муфты, ведущие и ведомые звездочки, болты, гайки, курки, триммерные головки, направляющие ролики, защитные кожухи, приводные ремни и шкивы, гибкие валы, крыльчатки, фланцы крепления, ножи, элементы натяжения и крепления режущих органов, резиновые амортизаторы, резиновые уплотнители, детали механизма стартера, свечи зажигания, лента тормоза цепи, воздушный и топливные фильтры, крышка бачков, включатель зажигания, рычаг воздушной заслонки, пружина сцепления, угольные щетки, червячные колеса, тросы, привод питания, кнопка включения, сопла и наконечники для полуавтоматов, сальники, резиновые прокладки и уплотнители, шланги, пистолеты, форсунки, колья, насадки, пенооплелкты, аккумуляторы и т.д.