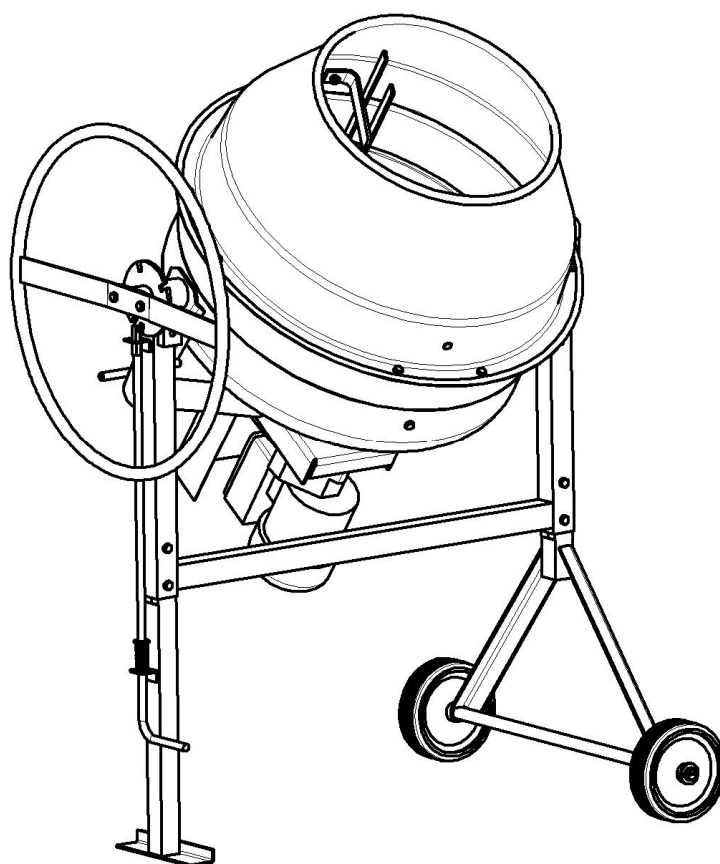


ООО "ТеплоТрейд"

БЕТОНОСМЕСИТЕЛЬ Б 130Н-БУМЕР



ПАСПОРТ
Б 130Н.00.000 ПС



Телефон горячей бесплатной линии: 8-800-700-60-10

УВАЖАЕМЫЙ ПОКУПАТЕЛЬ!

Благодарим Вас за покупку бетоносмесителя!

Перед работой, пожалуйста, обязательно ознакомьтесь с правилами по эксплуатации бетоносмесителя, изложенными в настоящем паспорте.

Наши бетоносмесители сертифицированы на соответствие требованиям безопасности в системе сертификации технического регламента. Органом сертификации на бетоносмесители выдана декларация о соответствии ТС №RU Д-RU.АГ03.В.16377, подтверждающая безопасность изделий по уровню шума, вибрации, а также электрическую и механическую безопасности.

Уверены, что наше изделие послужит Вам хорошим и надёжным помощником в работе.

Желаем Вам удачи !

**Изготовитель: ООО "ТеплоТрейд"
Российская Федерация, 453500
Республика Башкортостан,
г. Белорецк, ул. Тюленина, 14.**

**Перевод паспорта на казахский, узбекский и таджикский языки
на сайте www.ttreid.ru**

1 НАЗНАЧЕНИЕ

Бетоносмеситель предназначен для приготовления подвижных бетонных смесей марок П2-П4 по ГОСТ 7473-94, растворов строительных по ГОСТ 28013-98, а также их сухих компонентов.

2 ТЕХНИЧЕСКИЕ ХАРАКТЕРИСТИКИ

Технические характеристики бетоносмесителя приведены в таблице 1.

Таблица 1

ХАРАКТЕРИСТИКИ	Б130Н-БУМЕР
Объём по загрузке, л	130
Объём готового замеса, л не менее	65
Режим эл/питания, В/Гц	220 / 50
Потребляемая мощность, Вт, не более	850
Номинальная полезная мощность электродвигателя, Вт	500
Длина, мм	960
Ширина, мм	700
Высота, мм	1310
Диаметр колёс, мм	160
Масса с электродвигателем, кг	51

3 ОПИСАНИЕ И РАБОТА БЕТОНОСМЕСИТЕЛЯ

3.1 Основные составные части бетоносмесителя показаны в схеме «Состав бетоносмесителя». Наименования и обозначения составных частей бетоносмесителя приведены в таблице 2.

3.2 Собрать бетоносмеситель согласно приведенным схемам монтажа (см. схемы 1-10). При этом установку узлов, деталей производить строго в последовательности их перечисления в схемах монтажа. Крепежные детали для сборки бетоносмесителя упакованы в отдельный пакет. Состав пакета указан в таблице 3.

3.3 Порядок работы

3.3.1 Установить бетоносмеситель на горизонтальную поверхность, предварительно обеспечив безопасные условия работы, согласно разделу 4 «Меры безопасности» настоящего паспорта.

3.3.2 Выставить ёмкость бетоносмесителя на выбранный угол (поз. 5, 6 диска фиксатора, рисунок 1).

Примечание: Угол наиболее близкий к горизонтали (поз. 5 диска фиксатора) обеспечит хорошую размешиваемость, но уменьшит объем готового замеса, л.

3.3.3 Запустить бетоносмеситель в работу (включить электродвигатель).

3.3.4 Загрузить компоненты смеси в нужных пропорциях. В момент перемешивания долить воды до нужной консистенции.

Примечания: 1. **Внимание!** Для предотвращения поломки привода бетоносмесителя загрузку ёмкости материалом производить только при включенном электродвигателе.

2. В таблице 4 даны примерные пропорции компонентов бетонной и строительной смесей. Пропорции в таблице носят информативный характер и производитель не настаивает на их применении.

3.3.5 После перемешивания в течение 5-7 мин выгрузите смесь в поддон путём опрокидывания ёмкости (поз. 2, 3, 4 диска фиксатора).

3.3.6 **Внимание!** Для исключения застывания смеси и как следствие поломки изделия, по окончании работы засыпьте в ёмкость включенного изделия небольшое количество гравия (примерно 1 ведро) и залейте водой. Перемешайте в течение 3-5 минут чтобы удалить остатки раствора. Выгрузите гравий. Отключите сетевой шнур и обмойте бетоносмеситель водой.

3.4 В связи с дальнейшим совершенствованием конструкции и внешнего вида бетоносмесителя, может быть не полное соответствие приобретенного изделия описанию и изображению на схемах.

Схема-состав бетоносмесителя

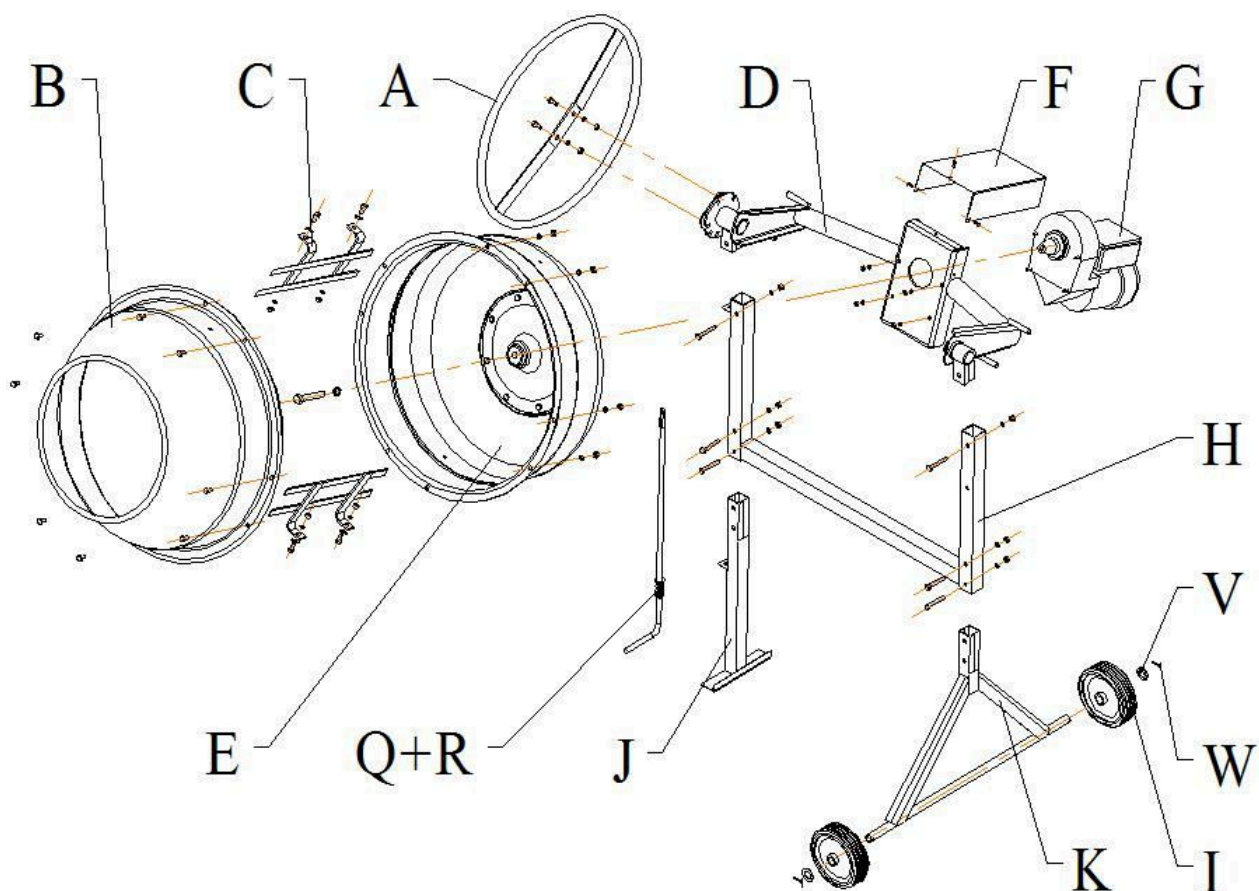
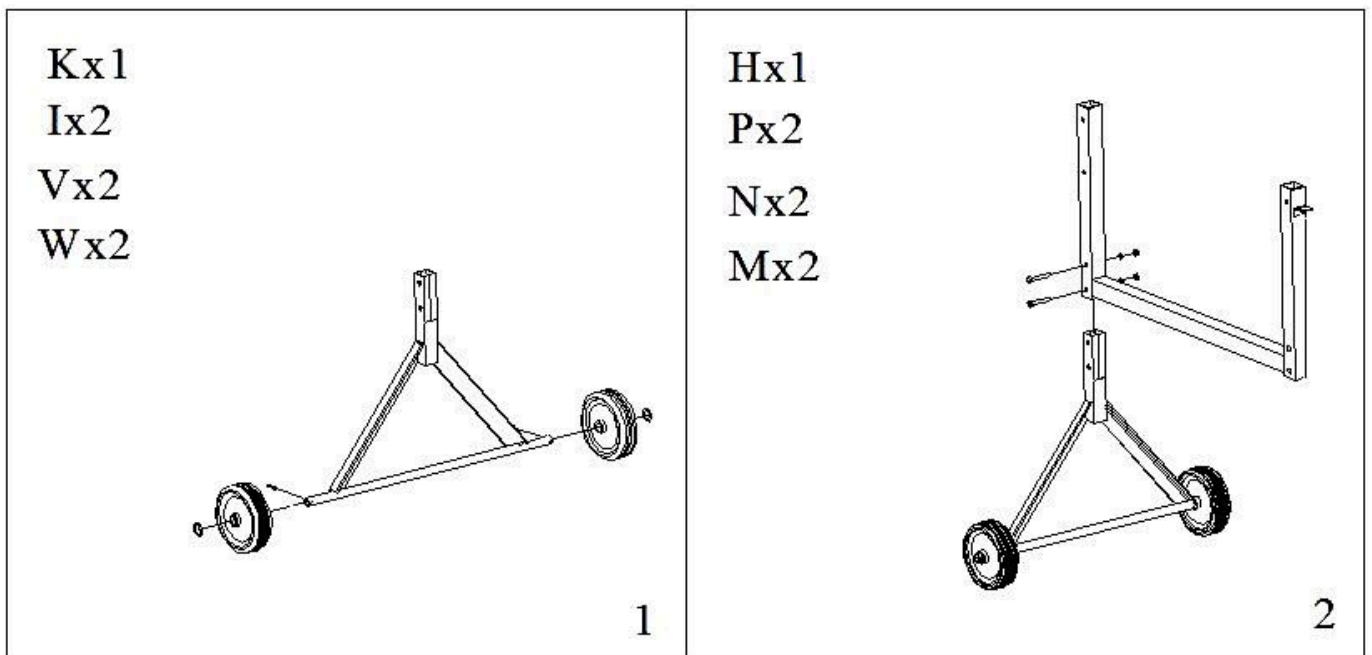
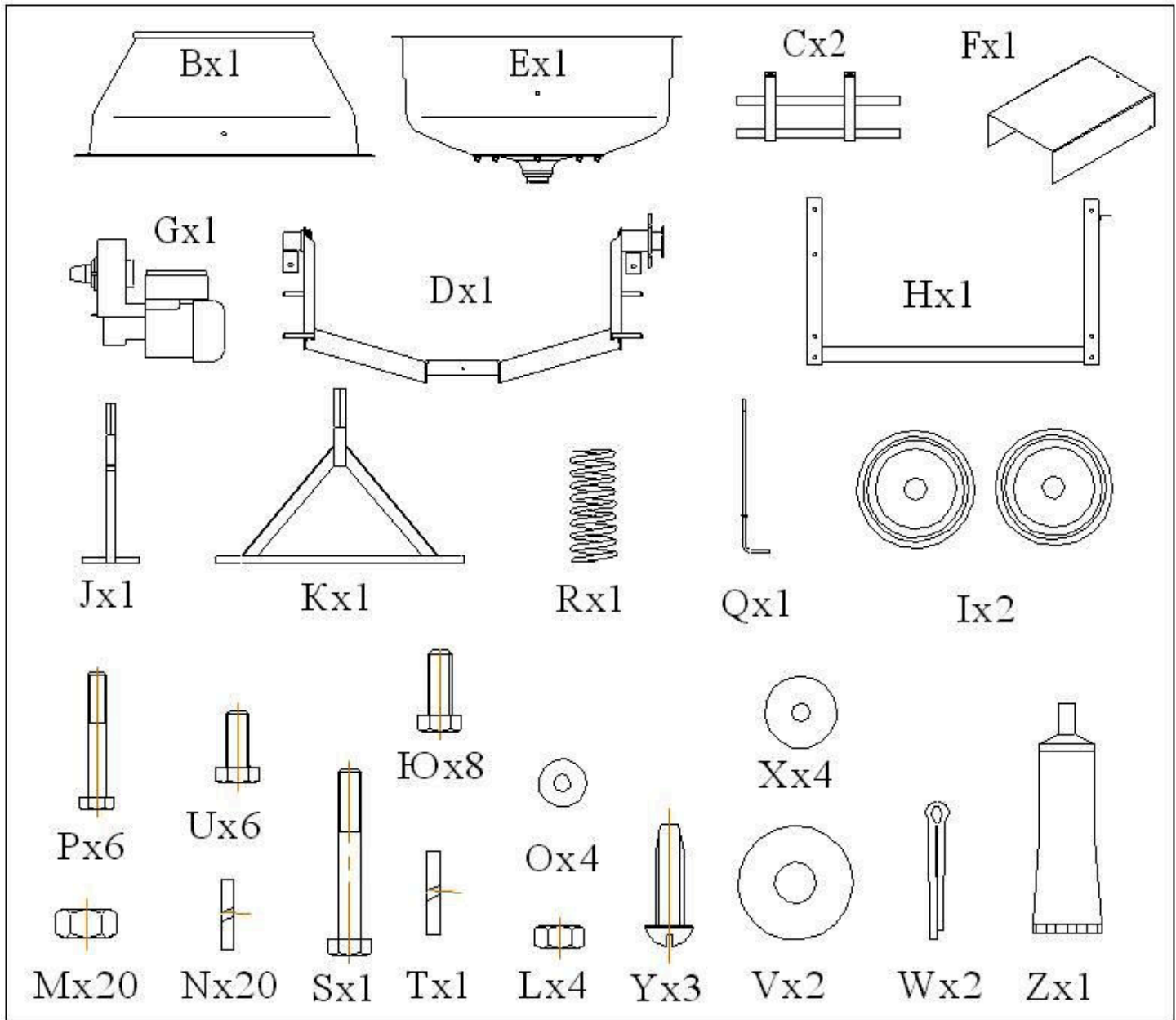


Таблица 2

Наименование	Обозначение узлов и деталей в схеме	Кол-во	Наименование	Обозначение узлов и деталей в схеме	Кол-во
Колесо поворотное	A	1	Мотор-редуктор	G	1
Емкость верхняя	B	1	Рама монтажная	H	1
Лопасть	C	2	Колесо опорное	I	2
Скоба	D	1	Стойка передняя	J	1
Емкость нижняя в сборе с фланцами	E	1	Стойка задняя	K	1
			Фиксатор с пружиной	Q+R	1+1
Защита	F	1	Шайба со шплинтом	V+W	2+2

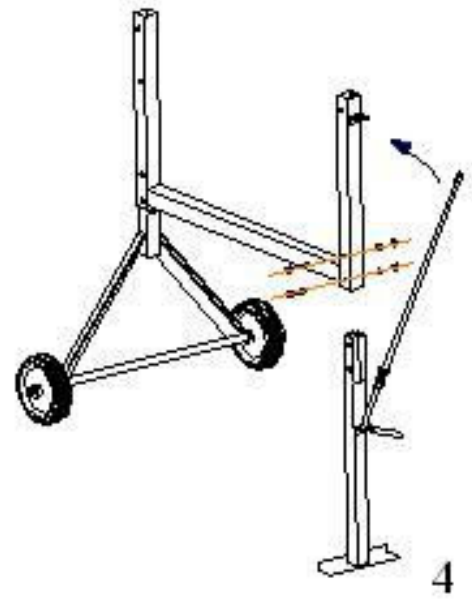
Схемы монтажа бетоносмесителя



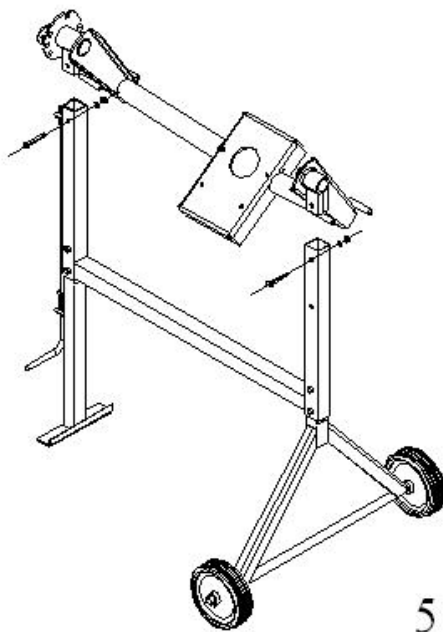
Qx1
Rx1



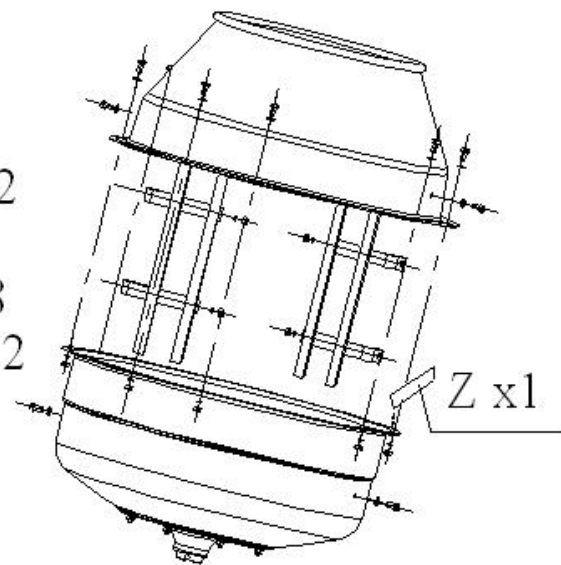
Jx1
(Q+R)x1
Px2
Nx2
Mx2



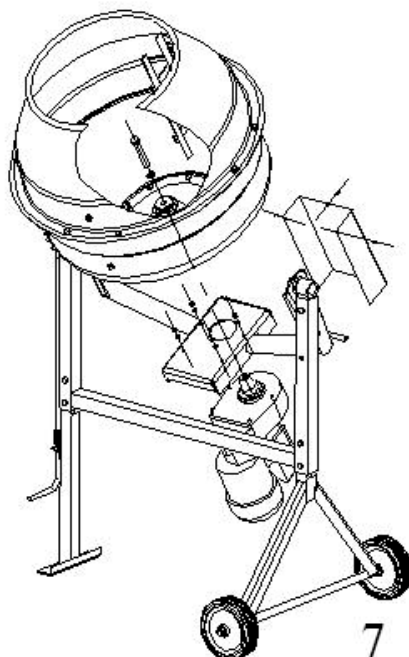
Dx1
P x2
Nx2
Mx2



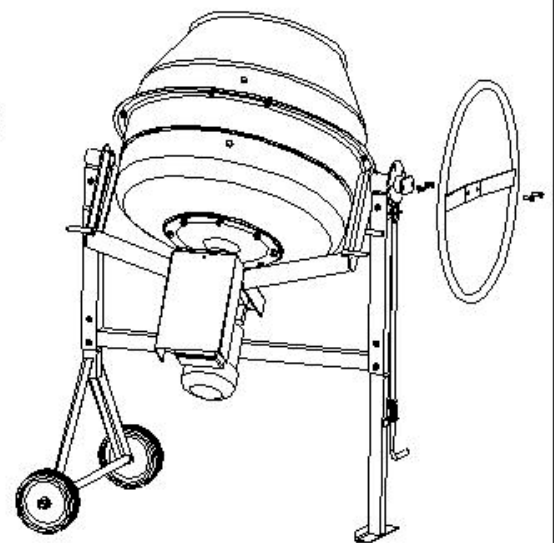
Bx1
Cx2
Ex1
Nx12
Ux4
Ox8
Mx12
Z x1
Xx4



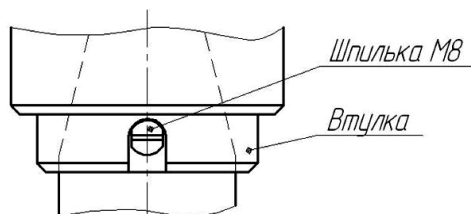
Gx1
Fx1
Sx1
Tx1
Ox4
Lx4
Yx3



Ax1
Nx2
Mx2
Ux2



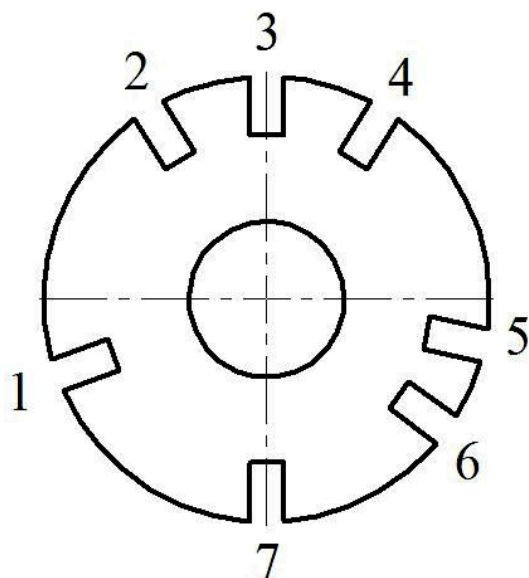
ВНИМАНИЕ!



Сборку емкости с мотор-редуктором произвести до полной посадки вулки на конус выходного конца вала редуктора. Шпилька М8 лысками должна полностью войти в паз втулки до упора.

Таблица 3 – Состав пакета

Наименование	Обозначение	Количество, шт.
1. Автогерметик ТУ 2257-001-56703357-01	Z	1 тубик
2. Болт М8-6g x 16.58.0.16 ГОСТ 7798-70	Ю	8
2. Болт М8-6g x 20.58.0.16 ГОСТ 7798-70	U	6
3. Болт М8-6g x 55.58.0.16 ГОСТ 7798-70	P	6
4. Болт М14-6g x 90.58.0.16 ГОСТ 7798-70	S	1
5. Винт 2-4x8.01.016 ГОСТ 10621-80	Y	3
6. Гайка М8-6Н.5.016 ГОСТ 5915-70	M	20
7. Шайба 8 Н 65Г 029 ГОСТ 6402-70	N	20
8. Шплинт 3.2x28.4 ГОСТ 397-79	W	2
9. Шайба 14 Н65Г 029 ГОСТ 6402-70	T	1
10. Шайба	V	2
11. Шайба	X	4



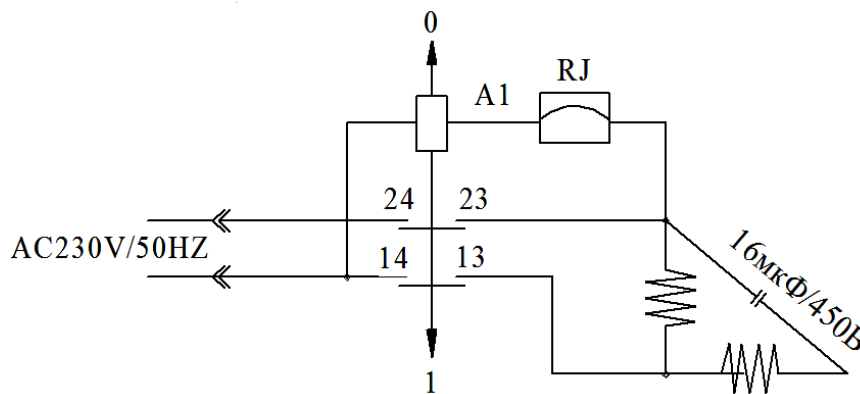
- | | |
|--------------------|--------------------|
| 1. Перемешивание | 5. Перемешивание |
| 2. Выгрузка | 6. Перемешивание |
| 3. Полная выгрузка | 7. Не используется |
| 4. Выгрузка | |

Рисунок 1 – Положиции диска фиксатора

Таблица 4 – Примерные пропорции компонентов для приготовления замесов бетона и строительного раствора со стандартным (50 кг) мешком цемента

Цемент	Песок	Гравий	Вода
Бетон	60 л	110 л	25 л
Строительный раствор	110 л	—	25 л

1 литр цемента = 1 кг, 1 лопата цемента = 4 литрам, 1 тачка = 60-80 литрам



Мотор-редуктор представляет жестко связанные между собой редукторную часть и двигатель.

Рисунок 1 – Электрическая схема.

4 МЕРЫ БЕЗОПАСНОСТИ

4.1 Перед запуском бетоносмесителя:

4.1.1 Убедитесь, что все защитные устройства находятся на своих местах и в рабочем состоянии.

4.1.3 Проверьте наличие и надёжность заземления.

4.1.4 Для подсоединения бетоносмесителя к электросети применять удлинитель максимальной длиной не более 50 м и сечением токопроводящей жилы не менее 1 мм².

4.1.5 Удлинитель должен быть подключен через предохранитель или автоматический выключатель.

4.2 При работе бетоносмесителя:

4.2.2 Запрещается прикасаться (даже рабочим инструментом) к вращающимся частям бетоносмесителя.

4.2.3 Использовать бетоносмеситель для размешивания агрессивных веществ и химикатов не рекомендуется.

4.2.4. Оператору необходимо носить соответствующую обувь и рабочую форму.

4.2.5 Перед любым техническим обслуживанием остановить и обесточить бетоносмеситель.

4.2.6 Замену вышедших из строя деталей производить только оригинальными запчастями.

5 ХАРАКТЕРНЫЕ НЕИСПРАВНОСТИ И МЕТОДЫ ИХ УСТРАНЕНИЯ

Характерные неисправности бетоносмесителей и методы их устранения представлены в табл.5.

Таблица 5

Неисправность, ее проявление и доп. признаки	Вероятная причина	Метод устранения
1. Вал двигателя при запуске не проворачивается, двигатель гудит.	Отсутствие напряжения в одной из фаз. Межвитковое замыкание.	Обратиться в центр сервисного обслуживания
2. При вращении двигатель гудит и перегревается.	Короткое замыкание между двумя фазами.	
3. Повышенный нагрев обмотки двигателя.	Перегрев мотор-редуктора.	
4. Пониженное сопротивление изоляции двигателя.	Загрязнение или отсырание обмотки.	
5. Стук в подшипнике двигателя	Повреждение подшипника.	

6 ГАРАНТИЯ

Гарантия производителя на бетоносмеситель составляет 24 месяцев со дня продажи. Все претензии по качеству рассматриваются только после проверки изделия в сервисном центре. Гарантия распространяется только на замену деталей изделия, признанных дефектными.

Гарантийный ремонт не осуществляется в следующих случаях:

- при неправильно заполненном гарантийном талоне или при отсутствии паспорта;
- изделие с удаленным, стертым или измененным заводским номером;
- при наличии признаков самостоятельного ремонта и неправильном техническом обслуживании изделия;
- при наличии изменений конструкции изделия;
- при использовании запасных частей не рекомендованных производителем;
- при загрязнении изделия (как внутреннем так и внешнем, см. п. 3.2.6.), наличии ржавчины и т. п.;
- при наличии внутри изделия посторонних предметов;
- при поломке изделия вследствие перегрузки емкости сверх нормы и выхода из строя обмоток статора электродвигателя;
- при механических повреждениях в результате удара, падений и т.п.
- когда дефекты являются результатом неправильной или небрежной эксплуатации, транспортировки, хранения, или являются следствием несоблюдения режимов работы и электропитания, стихийного бедствия, аварии и т. п.

Гарантия не распространяется на пускатель магнитный, шнур армированный с вилкой).

Условия гарантии не предусматривают профилактику и чистку изделия, а также выезд мастера к месту установки изделия с целью его подключения, настройки, ремонта или консультаций.

Транспортные расходы не входят в объем гарантийного обслуживания.

7 СВИДЕТЕЛЬСТВО О ПРИЕМКЕ

Бетоносмеситель Б130Н-БУМЕР заводской № _____
соответствует ТУ 4826-011-94832296-2013 и признан годным к эксплуатации.

Изделие подвергнуто консервации и упаковано согласно требованиям нормативно технической документации.

Срок защиты без переконсервации — 1 год.

Упаковщик _____

Ответственный за приемку _____
(подпись) (дата)

М.П.

8 СВЕДЕНИЯ О ПРОДАЖЕ

Дата продажи _____

Ф.И.О. и подпись продавца _____

Фирма продавец _____

М.П.

Адреса центральных центров сервисного обслуживания.

- СЦ ООО "Оптимист", Москва, ул. 1-я Энтузиастов, д.12,
тел. (495) 783-02-02, (495) 673-06-57 – **является собственным сервисным центром генерального дистрибьютора в России**
- СЦ ООО "Мастер-Энерго", Москва, ул. Первомайская, д.39,
тел. (499) 164-04-49
- СЦ ООО "Евросервис", Москва, ул. Щербаковская, д.53,
тел. (495) 640-01-14

Узнать адрес и телефон ближайшего к Вам центра технического обслуживания в регионах можно на <http://www.optimist-opt.ru/info/service/>

ОРЕШОК ТАЛОНА

На гарантийный ремонт бетоносмесителя Б 130Н-БУМЕР заводской № _____

Изъят « ____ » _____ 20 ____ г. Механик гарантийной мастерской _____

Линия отреза

ТАЛОН № 1

на гарантийный ремонт бетоносмесителя
Б130Н-БУМЕР заводской № _____

изготовленный _____
дата изготовления

Продан фирмой _____
наименование

фирмы продавца
« ____ » _____ 20 ____ г.

М.П. _____
Ф.И.О. и подпись продавца

Выполнены работы по устранению
неисправностей: _____

Механик гар.мастерской _____
личная подпись
« ____ » _____ 20 ____ г.

Владелец _____
личная подпись

УТВЕРЖДАЮ:

Зав. гарантийной мастерской _____
наименование ремонтного
предприятия или сервисного центра

М.П. « ____ » _____ 20 ____ г. _____
личная подпись

Примечание.

КОРЕШОК ТАЛОНА

На гарантийный ремонт бетоносмесителя Б 130Н-БУМЕР заводской № _____

Изыят « ____ » _____ 20 ____ г. Механик гарантийной мастерской _____

Линия отреза

ТАЛОН № 2

на гарантийный ремонт бетоносмесителя
Б 130Н-БУМЕР заводской № _____

изготовленный _____
дата изготовления

Продан фирмой _____
наименование

фирмы продавца
« ____ » _____ 20 ____ г.

М.П. _____
Ф.И.О. и подпись продавца

Выполнены работы по устранению
неисправностей: _____

Механик гар.мастерской _____
личная подпись
« ____ » _____ 20 ____ г.

Владелец _____
личная подпись

УТВЕРЖДАЮ:

Зав. гарантийной мастерской _____
наименование ремонтного

предприятия или сервисного центра

М.П. « ____ » _____ 20 ____ г. _____
личная подпись

Примечание.

Начальник подготовки производства _____ Позднякова Е.Л.

Начальник ОТК _____ Рыбакова Е.Г.

Начальник КТО _____ Сычев В.А.