



ИНСТРУКЦИЯ по эксплуатации

JET

БУТЫЛОЧНЫЙ ДОМКРАТ JBV-2T/3T/5T/8T/12.5T/12.5TL/22.5T/22.5TL

BMX Тул Груп АГ (WMH Tool Group AG)

Банштрассе 24, CH-8603 Шверценбах



ОБЩИЕ УКАЗАНИЯ ПО ТЕХНИКЕ БЕЗОПАСНОСТИ

1. Перед началом работы внимательно прочитайте инструкцию по эксплуатации бутылочного домкрата.
2. Домкрат должен эксплуатироваться только квалифицированными специалистами.
3. Бутылочный домкрат является исключительно подъемным механизмом. Не перемещайте транспортное средство при помощи домкрата. Если Вам необходимо переместить груз, используйте специализированное оборудование.
4. Не превышайте грузоподъемность домкрата, это может привести к повреждению оборудования и травмам персонала.
5. Подкатывайте домкрат только к тем точкам транспортного средства, которые специально предусмотрены для этого производителем.
6. Бутылочный домкрат предназначен для использования на прочных ровных поверхностях, которые способны выдержать массу груза. Использование домкрата на неровной поверхности может стать причиной неустойчивости оборудования и опрокидывания груза.
7. Не находитесь под транспортным средством, если домкрат используется в качестве единственной опоры.
8. На время хранения демонтируйте рукоятку. Не используйте рукоятку, не предназначенную для бутылочного домкрата.
9. После работы до конца опускайте цилиндр. В поднятом состоянии цилиндр может быть поврежден.
10. Не опускайте груз слишком быстро и не останавливайтесь на середине подъема. Это может повредить домкрат.
11. Будьте осторожны во время подъема груза. Берегите ноги и руки!
12. Не увеличивайте массу груза во время подъема.
13. Если Вам необходимы услуги сервисного центра, обратитесь к Вашему продавцу.
14. Используйте только оригинальные запасные части.
15. Немедленно заменяйте поврежденные предупреждающие таблички.
16. Несоблюдение правил техники безопасности может привести к повреждению груза и оборудования и травмам персонала.

ТЕХНИЧЕСКИЕ ХАРАКТЕРИСТИКИ

артикул	модель	описание	Грузо-подъемность (т)	Мин. высота (мм)	Ход поршня (мм)	Ход винта (мм)	Макс. высота (мм)	Основание (ДхШ/мм)	Масса (кг)
655550	JBJ-2T	гидравлический домкрат бутылочного типа	2	175	115	55	350	110 x 65	2
655551	JBJ-3T	гидравлический домкрат бутылочного типа	3	190	110	60	365	115 x 70	3
655552	JBJ-5T	гидравлический домкрат бутылочного типа	5	195	120	70	385	130 x 75	4
655553	JBJ-8T	гидравлический домкрат бутылочного типа	8	200	125	75	395	150 x 90	6
655554	JBJ-12,5T	гидравлический домкрат бутылочного типа	12,5	240	150	80	470	165 x 105	8
655555	JBJ-12,5TL	гидравлический домкрат бутылочного типа с низкой посадкой	12,5	170	95	75	340	165 x 105	7
655556	JBJ-22,5T	гидравлический домкрат бутылочного типа	22,5	270	160	0	430	180 x 140	13
655557	JBJ-22,5TL	гидравлический домкрат бутылочного типа с низкой посадкой	22,5	180	85	40	305	180 x 140	10

***Примечание:** Спецификация данной инструкции является общей информацией. Данные технические характеристики были актуальны на момент издания руководства по эксплуатации. Компания WMH Tool Group оставляет за собой право на изменение конструкции и комплектации оборудования без уведомления потребителя.

Настройка, регулировка, наладка и техническое обслуживание оборудования осуществляются покупателем.

РАСПАКОВКА

Проверьте домкрат на наличие повреждений. Если Вы обнаружили какие-либо повреждения, немедленно сообщите об этом Вашему продавцу. Не выбрасывайте упаковку, пока не убедитесь, что домкрат функционирует исправно.

РАБОТА

ПРИМЕЧАНИЕ: частая работа на пределе грузоподъёмности может привести к преждевременному износу и сокращению срока службы.

Подъём груза

1. Соберите рукоятку.
2. С помощью рукоятки поверните кран по часовой стрелке, чтобы полностью закрыть его. Не перетяните!
3. Зафиксируйте рукоятку в кронштейне.
4. Покачайте рукоятку, чтобы поднять груз.

Опускание груза

1. С помощью рукоятки медленно поверните кран против часовой стрелки, чтобы открыть его.
2. Не поворачивайте кран больше, чем на два полных оборота.

Внимание! Слишком быстрое вращение крана может привести к стремительному опусканию груза, и, соответственно, к потере груза или повреждению оборудования. Несоблюдение правил техники безопасности может привести к серьёзным травмам!

На время хранения полностью опускайте цилиндр и очищайте домкрат от грязи и масла.

Наполнение цилиндра маслом

1. Полностью опустите цилиндр.
2. Открутите пробку наливного отверстия (Рис. 1).
3. Наполните цилиндр гидравлическим маслом до нижнего края наливного отверстия. При этом домкрат должен находиться в вертикальном положении.

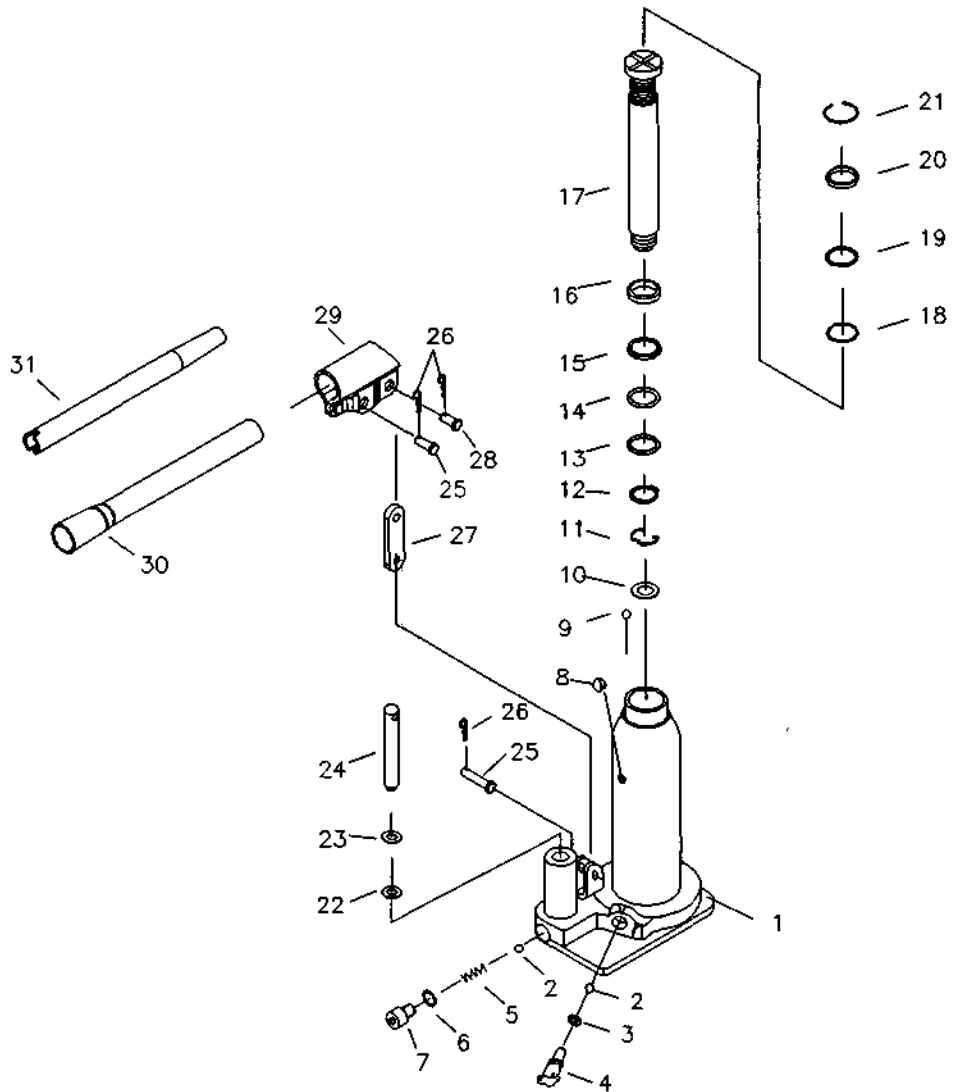
Внимание! Убедитесь, что при заливке масла в цилиндр не попало никаких загрязняющих веществ. Используйте для домкрата только гидравлическое масло.

4. Закройте наливное отверстие пробкой.
5. Поднимите цилиндр на максимальную высоту и покачайте рукоятку 5-6 раз после того, как цилиндр будет поднят.
6. Полностью опустите цилиндр.
7. Открутите пробку наливного отверстия, чтобы стравить попавший в цилиндр воздух.

ПОИСК И УСТРАНЕНИЕ НЕИСПРАВНОСТЕЙ

Шток не поднимается	Кран открыт.	До конца закройте кран.
	Грязь или повреждения в уплотнении крана.	Очистите или замените уплотнение.
Домкрат не поднимает на макс. высоту.	В цилиндре слишком мало или слишком много масла.	Следите за правильным уровнем масла в цилиндре. Долейте или стравите масло.
Шток поднимается, но сразу опускается.	Воздух в гидравлической системе.	Полностью опустите цилиндр, стравите воздух, отодвинув пробку наливного отверстия.
Протечка масла.	Повреждён корпус, кран или помпа.	Отремонтируйте или замените.

Монтажная схема:
гидравлический домкрат бутылочного типа JBJ-2T
артикул 655550

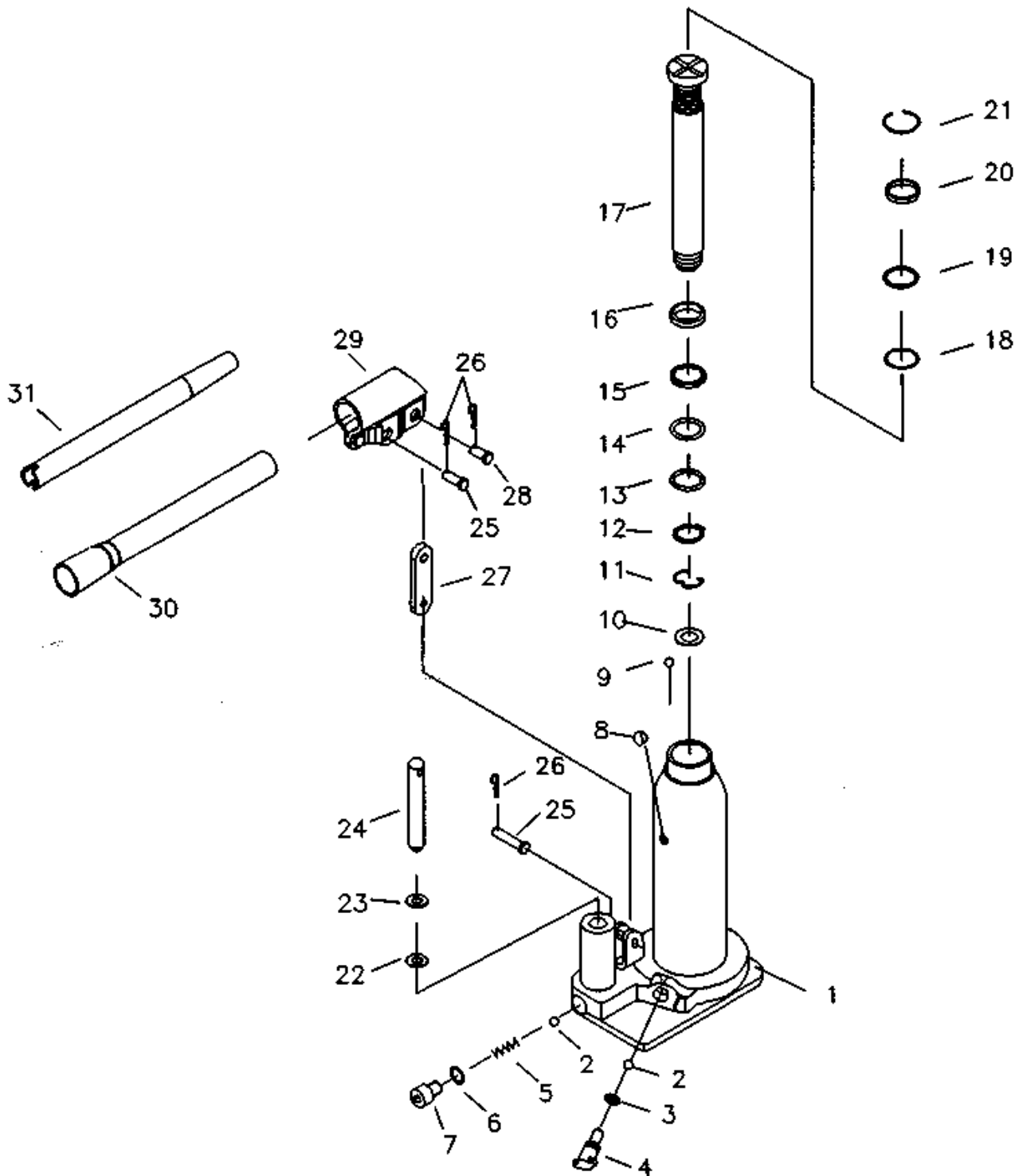


Список деталей: гидравлический домкрат бутылочного типа JBJ-2T

№	Артикул	Обозн. англ.	Обозн. русск.	Размер, мм	Кол-во
1	JBJ2-1	Body	Корпус		1
2	SB-6ММ	Steel ball	Стальной шарик	6	2
3	JBJ12-3	O-ring*	Уплотнительное кольцо*	7.1x2.65	1
4	JBJ5-2	Release rod	Кран		1
5	JBJ5-3	Spring	Пружина		1
6	JBJ5-4	Copper washer*	Медная шайба*		1
7	JBJ5-5	Screw	Кран	M8x12	1
8	JBJ12-9	Oil filler plug*	Пробка наливного отверстия*		1
9	SB-5ММ	Steel ball	Стальной шарик	5	1
10	JBJ2-2	Washer	Шайба		1
11	JBJ2-3	Snap ring	Упорное кольцо		1
12	JBJ2-4	Snap ring	Упорное кольцо	11	1
13	JBJ2-5	Washer	Шайба		1
14	JBJ2-6	O-ring*	Уплотнительное кольцо*	12.7x4.3	1
15	JBJ2-7	Sealing washer*	Уплотнительная шайба*		1
16	JBJ2-8	Piston ring	Поршневое кольцо		1
17	JBJ2-9	Ram	Шток		1
18	JBJ2-10	Washer	Шайба		1
19	JBJ2-11	O-ring*	Уплотнительное кольцо*	19.4x2.5	1
20	JBJ2-12	Bushing	Втулка		1
21	JBJ2-13	Snap ring	Упорное кольцо		1
22	JBJ5-18	O-Ring*	Уплотнительное кольцо*	9.4x2.4	1
23	JBJ5-19	Nylon gasket*	Нейлоновая прокладка*		1
24	JBJ5-20	Pump cylinder	Цилиндр насоса		1
25	JBJ5-21	Pin	Шплинт		2
26	JBJ12-31	Pin	Шплинт		3
27	JBJ5-22	Joining plate	Соединительная пластина		1
28	JBJ5-23	Pin	Шплинт		1
29	JBJ3-15	Handle socket	Кронштейн рукоятки		1
30	JBJ2-14	Rear handle	Передняя часть рукоятки		1
31	JBJ2-15	Front handle	Задняя часть рукоятки		1
	JBJ2-RPK	Repair kit	Ремонтный комплект		1

* детали поставляются только в ремонтном комплекте.

Монтажная схема:
гидравлический домкрат бутылочного типа JBJ-3T
 артикул 655551

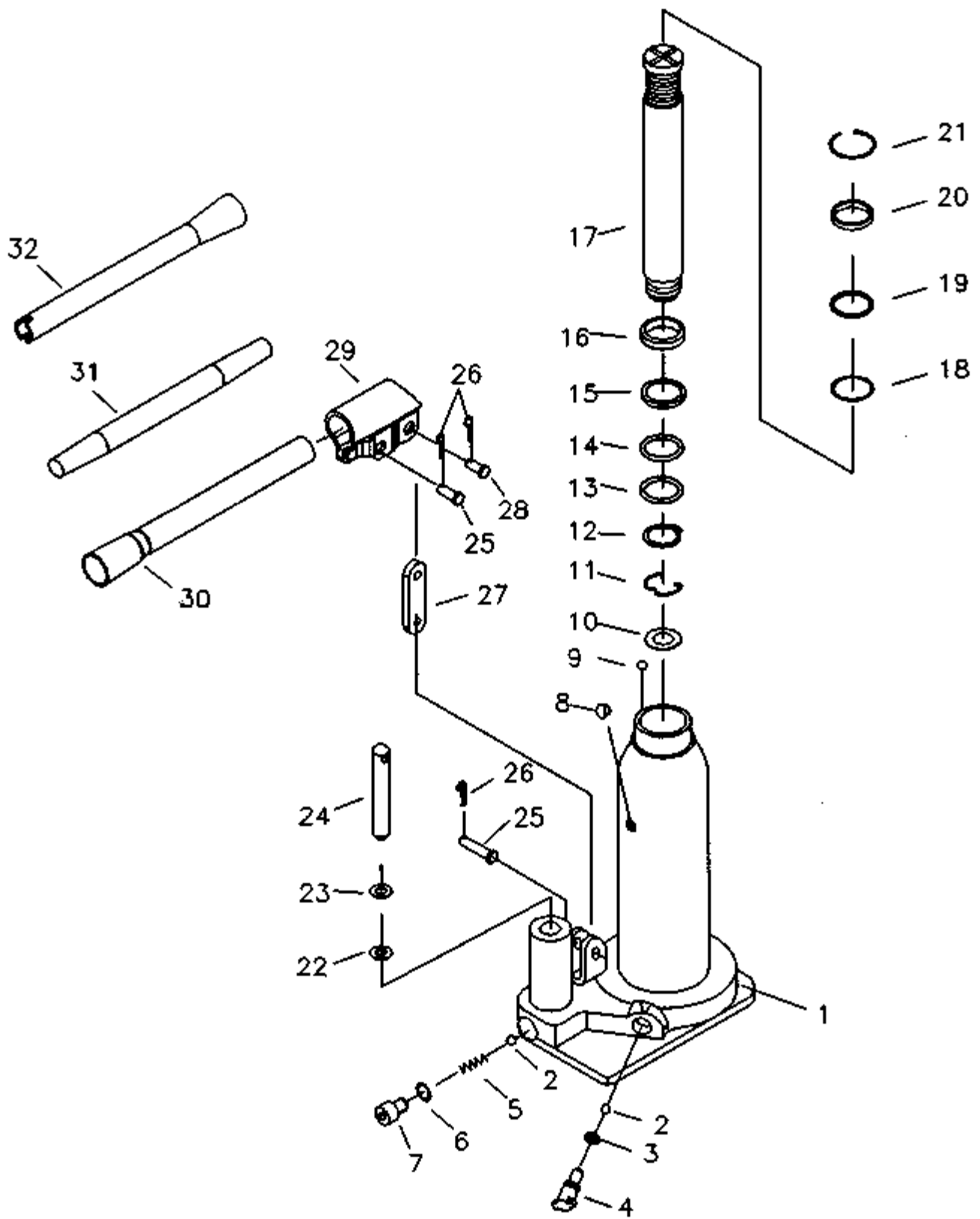


Список деталей: гидравлический домкрат бутылочного типа JBJ-3T

№	Артикул	Обозн. англ.	Обозн. русск.	Размер, мм	Кол-во
1	JBJ3-1	Body	Корпус		1
2	SB-6mm	Steel ball	Стальной шарик	6	2
3	JBJ12-3	O-ring*	Уплотнительное кольцо*	7.1x2.65	1
4	JBJ5-2	Release rod	Кран		1
5	JBJ5-3	Spring	Пружина		1
6	JBJ5-4	Copper washer*	Медная шайба*		1
7	JBJ5-5	Screw	Кран	M8x12	1
8	JBJ12-9	Oil filler plug*	Пробка наливного отверстия*		1
9	SB-5mm	Steel ball	Стальной шарик	5	1
10	JBJ3-2	Washer	Шайба		1
11	JBJ3-3	Snap ring	Упорное кольцо		1
12	JBJ3-4	Snap ring	Упорное кольцо	14	1
13	JBJ3-5	Washer	Шайба		1
14	JBJ3-6	O-ring*	Уплотнительное кольцо*	16.3x5	1
15	JBJ3-7	Sealing washer*	Уплотнительная шайба*		1
16	JBJ3-8	Piston ring	Поршневое кольцо		1
17	JBJ3-9	Ram	Шток		1
18	JBJ3-10	Washer	Шайба		1
19	JBJ3-11	O-ring*	Уплотнительное кольцо*	22.4x3.55	1
20	JBJ3-12	Bushing	Втулка		1
21	JBJ3-13	Snap ring	Упорное кольцо		1
22	JBJ5-18	O-ring*	Уплотнительное кольцо*	9.4x2.4	1
23	JBJ5-19	Nylon gasket*	Нейлоновая прокладка*		1
24	JBJ5-20	Pump cylinder	Цилиндр насоса		1
25	JBJ5-21	Pin	Шплинт		2
26	JBJ12-31	Pin	Шплинт		3
27	JBJ5-22	Joining plate	Соединительная пластина		1
28	JBJ5-23	Pin	Шплинт		1
29	JBJ3-15	Handle socket	Кронштейн рукоятки		1
30	JBJ3-16	Rear handle	Задняя часть рукоятки		1
31	JBJ3-17	Front handle	Передняя часть рукоятки		1
	JBJ3-RPK	Repair kit	Ремонтный набор		1

* детали поставляются только в ремонтном комплекте.

Монтажная схема:
гидравлический домкрат бутылочного типа JBJ-5T
 артикул 655552

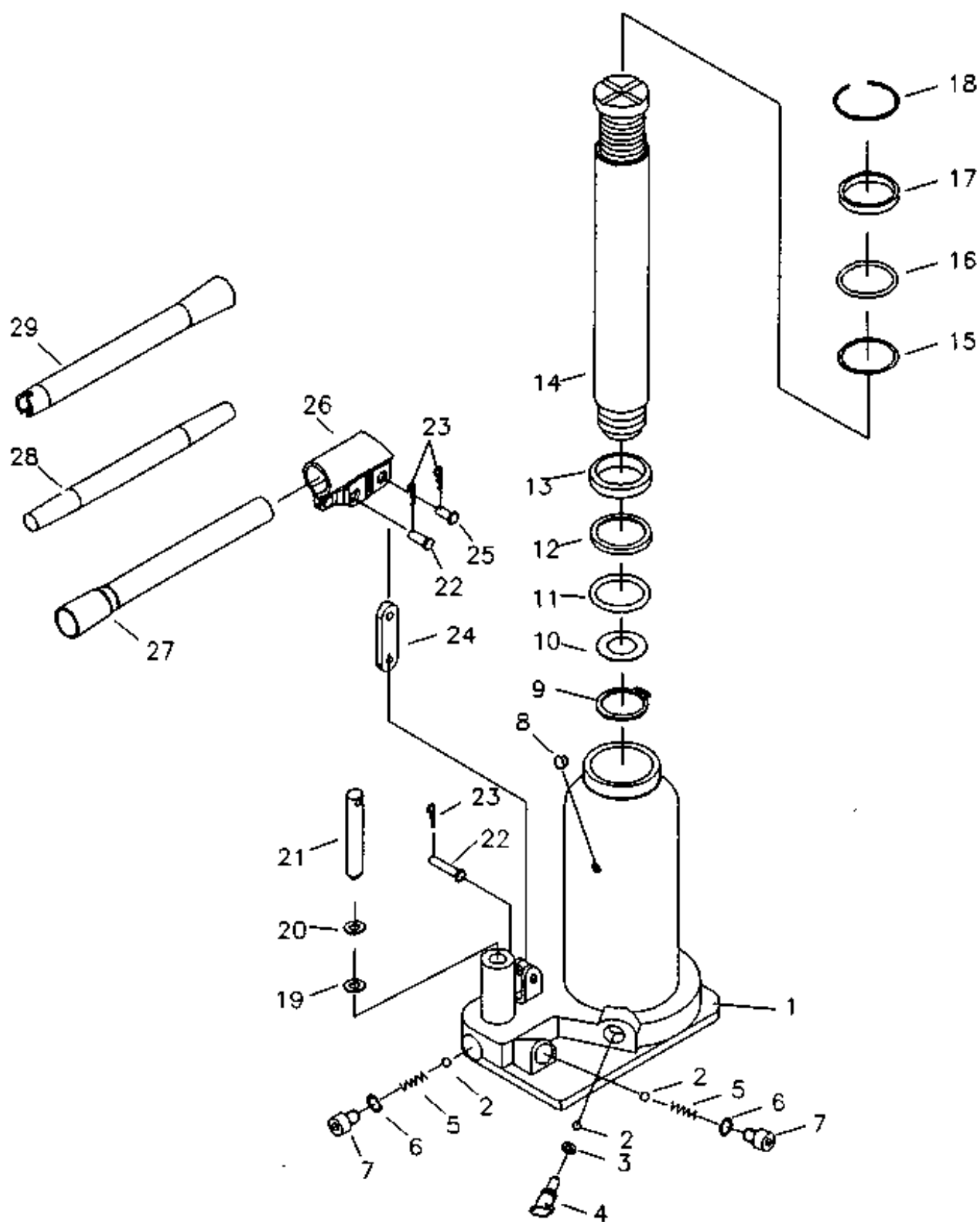


Список деталей: гидравлический домкрат бутылочного типа JBJ-5T

№	Артикул	Обозн. англ.	Обозн. русск.	Размер, мм	Кол-во
1	JBJ5-1	Body	Корпус		1
2	SB-6mm	Steel ball	Стальной шарик	6	2
3	JBJ12-3	O-ring*	Уплотнительное кольцо*	7.1x2.65	1
4	JBJ5-2	Release rod	Кран		1
5	JBJ5-3	Spring	Пружина		1
6	JBJ5-4	Copper washer*	Медная шайба*		1
7	JBJ5-5	Screw	Кран	M8x12	1
8	JBJ12-9	Oil filler plug*	Пробка наливного отверстия*		1
9	SB-5mm	Steel ball	Стальной шарик	5	1
10	JBJ5-6	Washer	Шайба		1
11	JBJ5-7	Snap ring	Упорное кольцо		1
12	JBJ5-8	Snap ring	Упорное кольцо	20	1
13	JBJ5-9	Washer	Шайба		1
14	JBJ5-10	O-ring*	Уплотнительное кольцо*	21.4x5.4	1
15	JBJ5-11	Sealing washer*	Уплотнительная шайба*		1
16	JBJ5-12	Piston ring	Поршневое кольцо		1
17	JBJ5-13	Ram	Шток		1
18	JBJ5-14	Washer	Шайба		1
19	JBJ5-15	O-ring*	Уплотнительное кольцо*	28x3.55	1
20	JBJ5-16	Bushing	Втулка		1
21	JBJ5-17	Snap ring	Упорное кольцо		1
22	JBJ5-18	O-ring*	Уплотнительное кольцо*	9.4x2.4	1
23	JBJ5-19	Nylon-gasket*	Нейлоновая прокладка*		1
24	JBJ5-20	Pump cylinder	Цилиндр насоса		1
25	JBJ5-21	Pin	Шплинт		2
26	JBJ12-31	Pin	Шплинт		3
27	JBJ5-22	Joining plate	Соединительная пластина		1
28	JBJ5-23	Pin	Шплинт		1
29	JBJ5-24	Handle socket	Кронштейн рукоятки		1
30	JBJ5-25	Rear handle	Задняя часть рукоятки		1
31	JBJ5-26	Middle handle	Средняя часть рукоятки		1
32	JBJ5-27	Front handle	Передняя часть рукоятки		1
	JBJ5-RPK	Repair kit	Ремонтный комплект		1

* детали поставляются только в ремонтном комплекте.

Монтажная схема:
гидравлический домкрат бутылочного типа JBJ-8T
артикул 655558

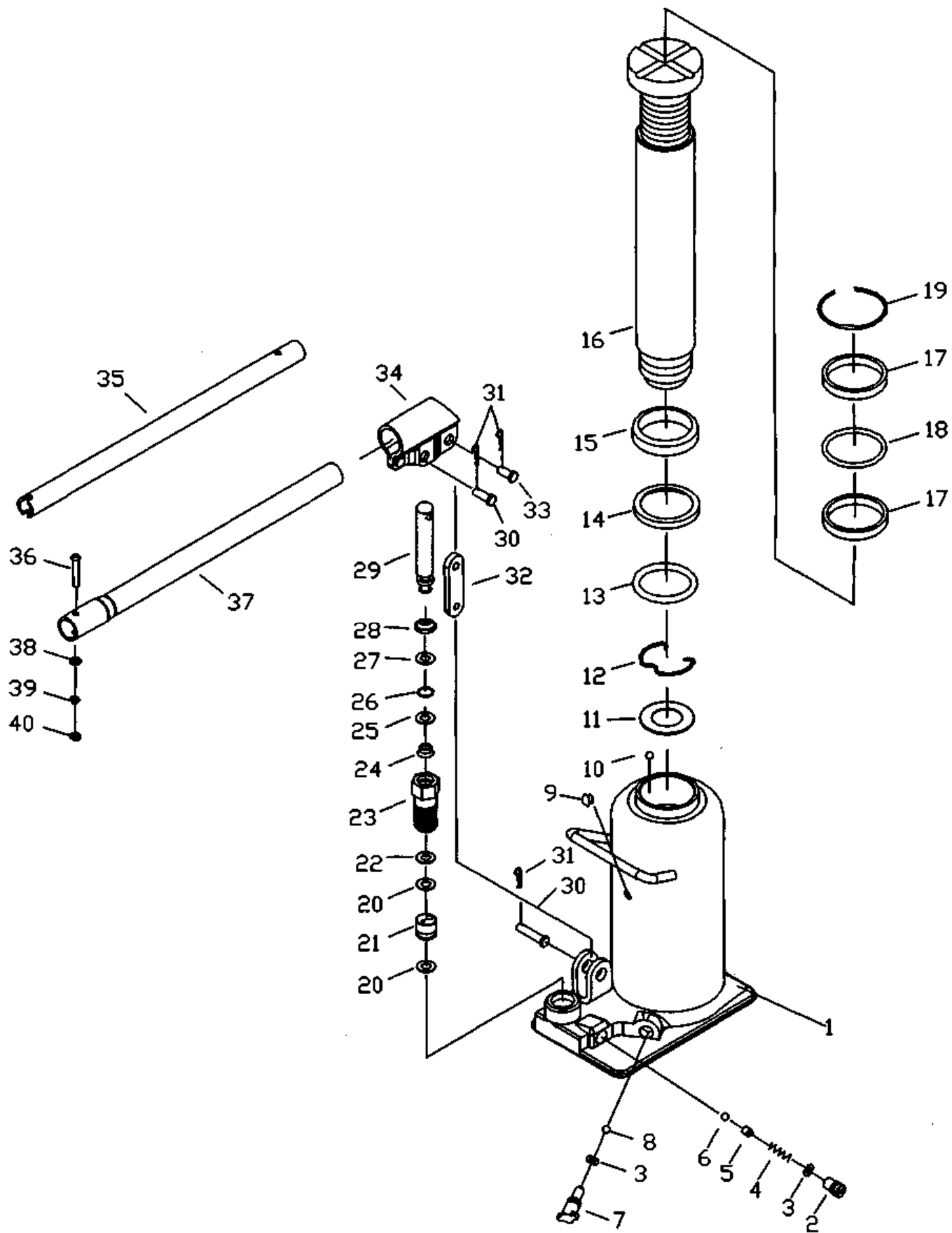


Список деталей: гидравлический домкрат бутылочного типа JBJ-8T

№	Артикул	Обозн. англ.	Обозн. русск.	Размер, мм	Кол-во
1	JBJ8-1	Body	Корпус		1
2	SB-6mm	Steel ball	Стальной шарик	6	3
3	JBJ12-3	O-ring*	Уплотнительное кольцо*	7.1x2.65	1
4	JBJ5-2	Release rod	Кран		1
5	JBJ5-3	Spring	Пружина		2
6	JBJ5-4	Copper washer*	Медная шайба*		2
7	JBJ5-5	Screw	Кран	M8x12	2
8	JBJ12-9	Oil filler plug*	Пробка наливного отверстия*		1
9	JBJ8-2	Snap ring	Упорное кольцо	26	1
10	JBJ8-3	Washer	Шайба		1
11	JBJ8-4	O-ring*	Уплотнительное кольцо*	38x4.6	1
12	JBJ8-5	Sealing washer*	Уплотнительная шайба*		1
13	JBJ8-6	Piston ring	Поршневое кольцо		1
14	JBJ8-7	Ram	Шток		1
15	JBJ8-8	Washer	Шайба		1
16	JBJ8-9	O-ring*	Уплотнительное кольцо*	34.5x3.55	1
17	JBJ8-10	Bushing	Втулка		1
18	JBJ8-11	Snap ring	Упорное кольцо		1
19	JBJ8-12	O-ring*	Уплотнительное кольцо*	10.4x2.4	1
20	JBJ8-13	Nylon gasket*	Нейлоновая прокладка*		1
21	JBJ8-14	Pump cylinder	Цилиндр насоса		1
22	JBJ12-30	Pin	Шплинт		2
23	JBJ12-31	Pin	Шплинт		3
24	JBJ8-15	Joining plate	Соединительная пластина		1
25	JBJ12-33	Pin	Шплинт		1
26	JBJ12-34	Handle socket	Кронштейн рукоятки		1
27	JBJ8-16	Rear handle	Задняя часть рукоятки		1
28	JBJ8-17	Middle handle	Средняя часть рукоятки		1
29	JBJ8-18	Front handle	Передняя часть рукоятки		1
	JBJ8-RPK	Repair kit	Ремонтный комплект		1

* детали поставляются только в ремонтном комплекте.

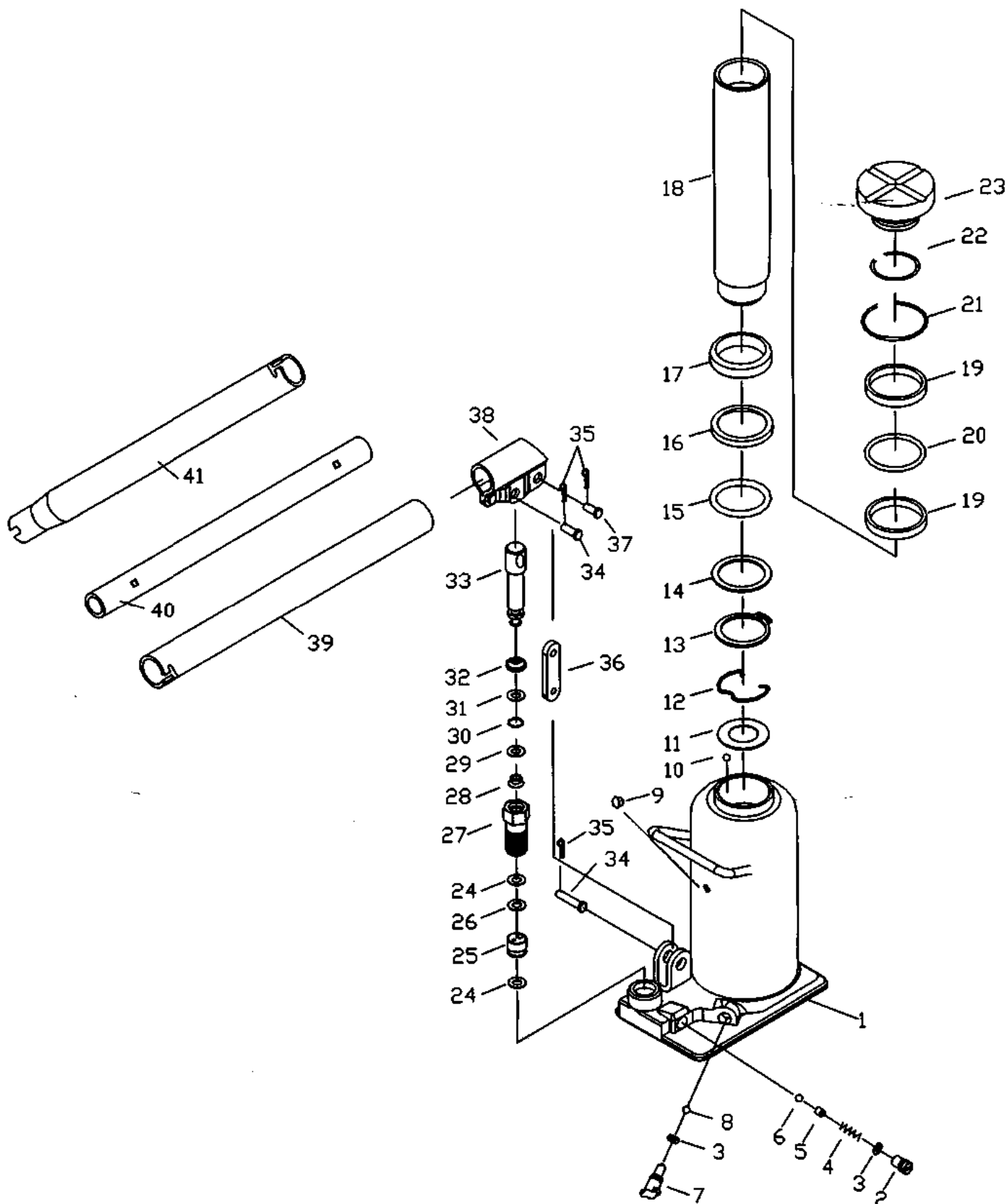
Монтажная схема:
гидравлический домкрат бутылочного типа JBV-12.5T / TL
 артикул 655554 / 655555 (низкая посадка)



Список деталей: гидравлический домкрат бутылочного типа JBJ-12.5T / TL

№	Артикул	Обозн. англ.	Обозн. русск.	Размер, мм	Кол-во
1	JBJ12-1	Body n 12.5T	Корпус n 12.5T		1
	JBJ12L-1	Body n 12.5TL (Low Profile)	Корпус n 12.5TL (низкая посадка)		1
2	JBJ12-2	Safety Valve Screw	Винт предохранительного клапана		1
3	JBJ12-3	O-Ring*	Уплотнительное кольцо*	7.1X2.65	2
4	JBJ12-4	Safety Valve Spring	Пружина предохранительного клапана		1
5	JBJ12-5	Ball Seat	Посадочное гнездо шарика		1
6	SB-4MM	Steel Ball	Стальной шарик	4	1
7	JBJ12-7	Release Rod	Кран		1
8	SB-6MM	Steel Ball	Стальной шарик	6	1
9	JBJ12-9	Oil Fill Plug*	Пробка наливного отверстия*		1
10	SB-5MM	Steel Ball	Стальной шарик	5	2
11	JBJ12-11	Washer	Шайба		1
12	JBJ12-12	Snap Ring	Упорное кольцо		1
13	JBJ12-13	O-Ring*	Уплотнительное кольцо	35.5x4.6	1
14	JBJ12-14	Sealing Washer*	Уплотнительная шайба*		1
15	JBJ12-15	Piston Ring	Поршневое кольцо		1
16	JBJ12-16	Ram	Шток		1
	JBJ12L-2	Ram-12.5TL (Low Profile)	Шток 12.5TL (низкая посадка)		1
17	JBJ12-17	Bushing	Втулка		2
18	JBJ12-18	O-Ring*	Уплотнительное кольцо*	42.5x3.55	1
19	JBJ12-19	Snap Ring	Упорное кольцо		1
20	JBJ12-20	Copper Washer	Медная шайба		2
21	JBJ12-21	Oil Valve Assy	Масляный клапан в сборе		1
22	JBJ12-22	Nylon Gasket*	Нейлоновая прокладка*		1
23	JBJ12-23	Pump Cylinder	Цилиндр насоса		1
24	JBJ12-24	Y-Ring*	Y-образное уплотнительное кольцо*		1
25	JBJ12-25	Nylon Gasket*	Нейлоновая прокладка*		1
26	JBJ12-26	O-Ring*	Уплотнительное кольцо*	6.6x3	1
27	JBJ12-27	Nylon Gasket*	Нейлоновая прокладка*		1
28	JBJ12-28	Dustproof Ring*	Пыленепроницаемое кольцо*		1
29	JBJ12-29	Pump Plunger	Плунжер насоса		1
30	JBJ12-30	Pin	Шплинт		2
31	JBJ12-31	Pin	Шплинт		3
32	JBJ12-32	Rod Joint	Соединительный штифт		1
33	JBJ12-33	Pin	Шплинт		1
34	JBJ12-34	Handle Socket	Кронштейн рукоятки		1
35	JBJ12-35	Rear Handle	Нижняя часть сборной рукоятки		1
36	TS-2285302	Pan Head Screw	Винт с цилиндрической головкой	M5x30	1
37	JBJ12-37	Front Handle	Верхняя часть сборной рукоятки		1
38	TS-1550031	Flat Washer	Плоская шайба	5	1
39	TS-2361051	Lock Washer	Стопорная шайба	5	1
40	TS-1540031	Hex Nut	Шестигранная гайка	M5	1
	JBJ12-RK	Repair Kit (not shown)	Ремонтный комплект (не показан)		

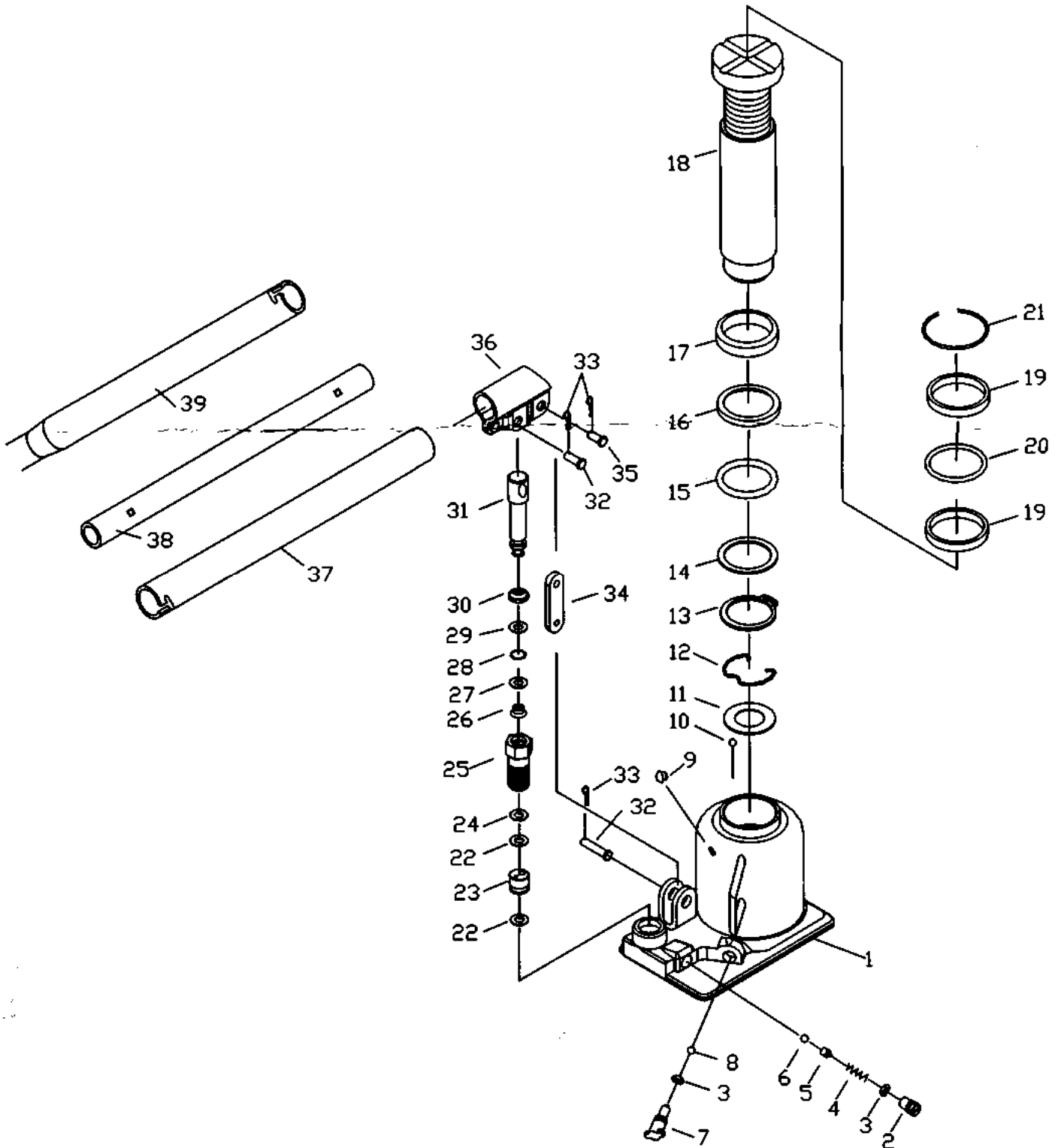
Монтажная схема:
гидравлический домкрат бутылочный бутылочного типа JBJ-22.5T
 артикул 655556



Список деталей: гидравлический домкрат бутылочного типа JBJ-22.5T

№	Артикул	Обозн. англ.	Обозн. русск.	Размер, мм	Кол-во
1	JBJ22-1	Body	Корпус		1
2	JBJ12-2	Safety Valve Screw	Винт предохранительного клапана		1
3	JBJ12-3	O-Ring*	Уплотнительное кольцо*	7.1X2.65	2
4	JBJ12-4	Safety Valve Spring	Пружина предохранительного клапана		1
5	JBJ12-5	Ball Seat	Посадочное гнездо		1
6	SB-4MM	Steel Ball	Стальной шарик	4	1
7	JBJ12-7	Release Rod	Кран		1
8	SB-6MM	Steel Ball	Стальной шарик	6	1
9	JBJ12-9	Oil Fill Plug*	Пробка наливного отверстия*		1
10	SB-5MM	Steel Ball	Стальной шарик	5	2
11	JBJ22-2	Washer	Шайба		1
12	JBJ22-3	Snap Ring	Упорное кольцо		1
13	JBJ22-4	Snap Ring	Упорное кольцо	40	1
14	JBJ22-5	Washer	Шайба		1
15	JBJ22-6	O-Ring*	Уплотнительное кольцо*	46.2x5.7	1
16	JBJ22-7	Sealing Washer*	Уплотнительная шайба*		1
17	JBJ22-8	Piston Ring	Поршневое кольцо		1
18	JBJ22-9	Ram	Шток		1
19	JBJ22-10	Bushing	Втулка		2
20	JBJ22-11	O-Ring*	Уплотнительное кольцо*	51.5x4.6	1
21	JBJ22-12	Snap Ring	Упорное кольцо		1
22	JBJ22-13	Snap Ring	Упорное кольцо		1
23	JBJ22-14	Supporting Plate	Винт		1
24	JBJ12-20	Copper Washer	Медная шайба		2
25	JBJ12-21	Oil Valve Assy	Масляный клапан в сборе		1
26	JBJ12-22	Nylon Gasket*	Нейлоновая прокладка*		1
27	JBJ12-23	Pump Cylinder	Цилиндр насоса		1
28	JBJ12-24	Y-Ring*	У-образное уплотнительное кольцо*		1
29	JBJ12-25	Nylon Gasket*	Нейлоновая прокладка*		1
30	JBJ12-26	O-Ring*	Уплотнительное кольцо*	6.6x3	1
31	JBJ12-27	Nylon Gasket*	Нейлоновая прокладка*		1
32	JBJ12-28	Dustproof Ring*	Пыленепроницаемое уплотнительное кольцо*		1
33	JBJ22-15	Pump Plunger	Плунжер насоса		1
34	JBJ22-16	Pin	Шплинт		2
35	JBJ12-31	Pin	Шплинт		3
36	JBJ22-17	Rod Joint	Соединительный штифт		1
37	JBJ22-18	Pin	Шплинт		1
38	JBJ22-19	Handle Socket	Кронштейн рукоятки		1
39	JBJ22-20	Rear Handle	Нижняя часть сборной рукоятки		1
40	JBJ22-21	Middle Handle	Средняя часть сборной рукоятки		1
41	JBJ22-22	Front Handle	Верхняя часть сборной рукоятки		1
	JBJ22-RK	Repair Kit (not shown)	Ремонтный комплект (не показан)		

**Монтажная схема:
гидравлический домкрат бутылочного типа
с низкой посадкой JBJ-22.5TL
артикул 655557**



**Список деталей: гидравлический домкрат бутылочного типа с низкой посадкой
JBJ-22.5TL**

№	Артикул	Обозн. англ.	Обозн. русск.	Размер, мм	Кол-во
1	JBJ22L-1	Body	Корпус		1
2	JBJ12-2	Safety Valve Screw	Винт предохранительного клапана		1
3	JBJ12-3	O-Ring*	Уплотнительное кольцо*	7.1X2.65	2
4	JBJ12-4	Safety Valve Spring	Пружина предохранительного клапана		1
5	JBJ12-5	Ball Seat	Посадочное гнездо шарика		1
6	SB-4MM	Steel Ball	Стальной шарик	4	1
7	JBJ12-7	Release Rod	Кран		1
8	SB-6MM	Steel Ball	Стальной шарик	6	1
9	JBJ12-9	Oil Fill Plug*	Пробка наливного отверстия*		1
10	SB-5MM	Steel Ball	Стальной шарик	5	2
11	JBJ22-2	Washer	Шайба		1
12	JBJ22-3	Snap Ring	Упорное кольцо		1
13	JBJ22-4	Snap Ring	Упорное кольцо	40	1
14	JBJ22-5	Washer	Шайба		1
15	JBJ22-6	O-Ring*	Уплотнительное кольцо*	46.2x5.7	1
16	JBJ22-7	Sealing Washer*	Уплотнительная шайба*		1
17	JBJ22-8	Piston Ring	Поршневое кольцо		1
18	JBJ22L-2	Ram	Шток		1
19	JBJ22-10	Bushing	Втулка		2
20	JBJ22-11	O-Ring*	Уплотнительное кольцо*	51.5x4.6	1
21	JBJ22-12	Snap Ring	Упорное кольцо		1
22	JBJ12-20	Copper Washer	Медная шайба		2
23	JBJ12-21	Oil Valve Assy	Масляный клапан в сборе		1
24	JBJ12-22	Nylon Gasket*	Нейлоновая прокладка*		1
25	JBJ12-23	Pump Cylinder	Цилиндр насоса		1
26	JBJ12-24	Y-Ring*	У-образное уплотнительное кольцо*		1
27	JBJ12-25	Nylon Gasket*	Нейлоновая прокладка*		1
28	JBJ12-26	O-Ring*	Уплотнительное кольцо*	6.6x3	1
29	JBJ12-27	Nylon Gasket*	Нейлоновая прокладка*		1
30	JBJ12-28	Dustproof Ring*	Пыленепроницаемое уплотнительное кольцо*		1
31	JBJ22-15	Pump Plunger	Плунжер насоса		1
32	JBJ22-16	Pin	Шплинт		2
33	JBJ12-31	Pin	Шплинт		3
34	JBJ22-17	Rod Joint	Соединительная пластина		1
35	JBJ22-18	Pin	Шплинт		1
36	JBJ22-19	Handle Socket	Кронштейн рукоятки		1
37	JBJ22-20	Rear Handle	Нижняя часть сборной рукоятки		1
38	JBJ22-21	Middle Handle	Средняя часть сборной рукоятки		1
39	JBJ22-22	Front Handle	Передняя часть сборной рукоятки		1
	JBJ22-RK	Repair Kit (not shown)	Ремонтный комплект (не показан)		

Адреса JET-центров в России

МОСКВА

ООО "ИТА"
Балакиревский пер, д.19, стр.1
(495) 737-93-11

info@jettools.ru

www.jettools.ru

АСТРАХАНЬ

ООО «Инженер»
Ул. Рождественского, 1
(8512) 38-60-19

engineer@astranet.ru

www.jettools.ru

ЕКАТЕРИНБУРГ

Компания "Регион инструмент"
ул. Ильича, 6
(343) 338-44-50

info@region-tools.com

www.region-tools.com

КАЗАНЬ

ООО "Мир инструментов"
ул. Восстания 18
(843) 545-00-02

instrument@i-set.ru

www.jettools.ru

ЛИПЕЦК

«ЭТАЛОН», сеть магазинов
ул. Плеханова, 33б
(4742) 47-05-33, 47-05-46

evg_etalon@mail.ru

www.etalon48.ru

ПЕРМЬ

ЧП Реутов
В.В. "Мировой Инструмент"
ул. Пушкина, 113
(342) 244-73-37

evin@permonline.ru

САРАТОВ

ORWIL
ул. Рахова 15/31а
(8452) 44-77-99

shop@orwil.ru

www.orwil.ru

ЯРОСЛАВЛЬ

ООО "БИГАМ"
ул. Выставочная, 12
(4852) 73-27-67, 73-76-02

info@bigam.ru

www.bigam.ru

МОСКВА

ООО "ИТА-Стройинком"
ул. Алабяна, дом 3
(499) 198-17-13

info@ita.ru

www.ita.ru

АКСАЙ

ООО «Станкосервис»
Ростовская обл., ул.Шевченко
Д. 95, (86350) 56-006

stanok@aksay.ru

www.stankoservice.ru

ЕКАТЕРИНБУРГ

ООО «ИНИГС»
ул. Шефская, 3"Г"
(343) 264-04-46, 264-04-47

inigs@mail.utk.ru

www.inigs.ru

КЕМЕРОВО

ЗАО СПК "Техника"
ул. Терешковой, 47А
(3842) 31-32-57, 31-32-80

mail@spktechnika.ru

www.spktechnika.ru

МИАСС

ЗАО "Уралспецтехника"
Челябинская обл.,
ул. 8 Июля, 10А
(3513) 55-70-77

technics@miass.ru

ПСКОВ

ТТЦ "Мастер"
ул. Ленина, 6а
(8112) 72-05-28

flint@ellink.ru

www.jettools.ru

УЛЬЯНОВСК

ООО "Сигма-Си"
Московское ш.,17
(8422) 61-26-72, 61-26-56

info@sigma-si.ru

www.sigma-si.ru

САНКТ-ПЕТЕРБУРГ

ООО «ИТА-СПб»
Складской проезд, Д. 4а
(812) 334-33-28

info-spb@jettools.ru

www.jettools.ru

БРЯНСК

ООО ПИК "Жилстройиндустрия"
ул. Дуки, 41
(4832) 64-89-63, 64-80-37

agrinev@bk.ru

www.jettools.ru

ИРКУТСК

ООО «Бензоэлектромастер»
ул. Октябрьской Революции, 1
(3952) 53-90-01

info@bem.ru

www.bem.ru

КРАСНОДАР

ООО "Грув", м-н "Энтузиаст"
ул. Уральская, 122
(861)260-54-48, 260-54-49

entuziast@bk.ru

www.jettools.ru

НИЖНИЙ НОВГОРОД

ООО «Мир инструментов плюс»
ул. Шапошникова, д.15
(831) 220-59-80, 220-59-81

tvc-mi@mail.ru

www.mi-nn.ru

РОСТОВ-НА-ДОНУ

ООО "ИТА-Ростов"
ул. 2-ая Кольцевая 93/24
(863) 236-1212, 236-1227

rostov-na-donu@ita.ru

www.ita.ru

УФА

ООО "УралСтанСервис"
ул. Менделеева, 197/2
(347) 248-48-00, 237-77-44

info@uralstan.ru

www.uralstan.ru

САНКТ-ПЕТЕРБУРГ

ЗАО "ТЦ Инструмент"
пр. Стачек, 47
(812) 783-62-40, 702-0187

mail@technolog.ru

www.technolog.ru

ВОЛГОГРАД

ORWIL
ул. Профсоюзная, 18
(8442) 90-09-81, 90-09-82

office@orwil.ru

www.orwil.ru

ЙОШКАР-ОЛА

ООО «Мир инструментов плюс»
ул.Строителей д.95
(831) 220-59-80, 220-59-81

jettools@bk.ru

www.mi-nn.ru

КРАСНОЯРСК

ООО "Варадат"
ул. Мечникова, 46а
(3912) 61-90-23, 47-18-36

varadat@kras.ru

www.kumtigey.ru

НОВОСИБИРСК

ООО "Компания ИТА-Сибирь"
ул. Советская, 52
(383) 217-33-51

info@itasib.ru

www.ita.ru

САМАРА

«Энтузиаст-Самара»
ул. XXII Партсъезда, д.1
ТЦ Победа, (846) 979-66-66

info@kuvalda.ru

www.kuvalda.ru

ЧЕЛЯБИНСК

ООО "Уралспецтехника"
Троицкий тракт, д. 48 отдел
"Станки и инструменты"

(351) 262-13-67

ust_74@mail.ru



ГАРАНТИЙНЫЕ ОБЯЗАТЕЛЬСТВА

1. Гарантийный срок **два года** со дня продажи
2. Гарантийный, а также негарантийный и послегарантийный ремонт производится только в сервисных центрах, указанных в этом гарантийном талоне, или авторизованных сервисных центрах.
3. После полной выработки ресурса оборудования рекомендуется сдать его в сервис-центр для последующей утилизации.
4. Гарантия распространяется только на производственные дефекты, выявленные в процессе эксплуатации оборудования в период гарантийного срока.
5. **В гарантийный ремонт принимается оборудование при обязательном наличии правильно оформленных документов: гарантийного талона, согласованного с сервис-центром образца с указанием заводского номера, даты продажи, штампом торговой организации и подписью покупателя, а также при наличии кассового чека, свидетельствующего о покупке.**
6. **Гарантия не распространяется на:**
 - Сменные принадлежности (аксессуары), например: свёрла, буры, патроны, подошвы шлифовальных машин и т.п. (см. список сменных принадлежностей (аксессуаров)) JET.
 - Быстроизнашивающиеся детали, например: угольные щётки, приводные ремни, защитные кожухи, направляющие и подающие резиновые ролики, подшипники, зубчатые ремни и колёса и др. (см. инструкцию по оценке гарантийности и ремонта оборудования JET). Замена их является платной услугой.
 - Оборудование JET со стёртым полностью или частично заводским номером.
 - Шнуры питания. В случае повреждённой изоляции замена шнура питания обязательна.
7. Гарантийный ремонт не осуществляется в следующих случаях:
 - При использовании оборудования не по назначению, указанному в инструкции по эксплуатации
 - При механических повреждениях оборудования
 - При возникновении недостатков из-за действия третьих лиц, непреодолимой силы, а также из-за неблагоприятных атмосферных или иных внешних воздействий на изделие, таких, как дождь, снег, повышенная влажность, нагрев, агрессивные среды и др.
 - При естественном износе оборудования (полная выработка ресурса, сильное внутреннее или внешнее загрязнение, ржавчина)
 - При возникновении повреждений из-за несоблюдения предусмотренных инструкцией условий эксплуатации (см. главу «Указания по технике безопасности»)
 - При порче оборудования из-за скачков напряжения в электросети
 - При попадании в оборудование посторонних предметов, например, песка, камней, насекомых, материалов или веществ, не являющихся отходами, сопровождающими применение по назначению
 - При повреждении изделия вследствие несоблюдения правил хранения, указанных в инструкции (см. главу «Указания по технике безопасности»)
 - После попыток самостоятельного вскрытия, ремонта, внесения конструктивных изменений, смазки изделия
 - При повреждении изделия из-за небрежной транспортировки. Оборудование должно перевозиться в собранном виде в упаковке, предотвращающей механические или иные повреждения и защищающей от неблагоприятного воздействия окружающей среды (см. также главу «Указания по технике безопасности» в инструкции)
8. Гарантийный ремонт частично или полностью разобранного оборудования исключен.
9. Профилактическое обслуживание оборудования, например, чистка, промывка, смазка, в период гарантийного срока и после него является платной услугой.
10. Срок службы изделия, установленный в соответствии с действующим российским законодательством – 5 (пять) лет. При условии правильной эксплуатации в соответствии с инструкцией, оборудование JET может успешно работать в течение многих лет сверх указанного срока.
11. По окончании срока службы рекомендуется обратиться в сервис-центр для профилактического осмотра оборудования.

Подтверждаю, что при покупке оборудование было проверено, полностью укомплектовано и имеет безупречный внешний вид.

Дата покупки: _____ Подпись покупателя: _____

По всем вопросам гарантии, технического и сервисного обслуживания и консультаций по работе оборудования обращайтесь к Вашему продавцу.

Центральная сервисная служба в Москве (495) 632-13-02

В Санкт-Петербурге (812) 334-33-29

2008 - 2009 • 2008 - 2009 • 2008-2009 • 2008 - 2009 • 2008 - 2009

WMH Tool Group AG,
Bahnstrasse 24,
ch-8603 schwarzenbach
www.jettools.ru



JET

ГАРАНТИЙНЫЙ ТАЛОН

Тип оборудования _____

Заводской номер _____

Дата продажи _____

Торговая организация _____

(М. П.)

Центральная сервисная станция
Г. Москва, ул Алабяна 3,
ст. м. Сокол
Тел.: (499) 198-84-42,
(499) 198-43-14

Сервисная станция «Северо-Запад»
Г. Санкт-Петербург, Складской проезд 4 А
ст. м. Обухово
Тел.: (812) 334-33-29,
(812) 334-33-28

2008 - 2009 • 2008 - 2009 • 2008-2009 • 2008 - 2009 • 2008 - 2009

Дата приёмки

Дата приёмки

Дата приёмки

Номер заказа

Номер заказа

Номер заказа

Дата выдачи

Дата выдачи

Дата выдачи

Подпись клиента

Подпись клиента

Подпись клиента

№

№

№